



**NOTA DE ESTUDIO**

**GRUPO DE EXPERTOS SOBRE MERCANCÍAS PELIGROSAS (DGP)**

**VIGESIMOQUINTA REUNIÓN**

**Montreal, 19 – 30 de octubre de 2015**

**Cuestión 2 del orden del día:** **Formulación de recomendaciones sobre las enmiendas de las *Instrucciones Técnicas para el transporte sin riesgos de mercancías peligrosas por vía aérea* (Doc 9284) que haya que incorporar en la edición de 2017-2018**

**PROYECTO DE ENMIENDA DE LAS INSTRUCCIONES TÉCNICAS  
PARA ARMONIZARLAS CON LAS RECOMENDACIONES  
DE LAS NACIONES UNIDAS — PARTE 5**

(Nota presentada por la secretaria)

**RESUMEN**

En esta nota de estudio se presenta el proyecto de enmienda de la Parte 5 de las Instrucciones Técnicas, que refleja las decisiones adoptadas por el Comité de Expertos en Transporte de Mercancías Peligrosas y en el Sistema Globalmente Armonizado de Clasificación y Etiquetado de Productos Químicos, de las Naciones Unidas, en su séptimo período de sesiones (Ginebra, 12 de diciembre de 2014). Asimismo, refleja las enmiendas convenidas por la reunión DGP-WG/15 (Montreal, 27 de abril – 1 de mayo de 2015).

Se invita al DGP a aprobar el proyecto de enmienda presentado en esta nota de estudio

## Parte 5

# OBLIGACIONES DEL EXPEDIDOR

...

### Capítulo 1

## GENERALIDADES

...

### 1.1 REQUISITOS GENERALES

Antes de presentar cualquier bulto o sobre-embalaje de mercancías peligrosas para su despacho por vía aérea, toda persona debe cerciorarse de que:

...

---

DGP/25-WP/3 (véase el párrafo 3.2.7.4)

---

- g) las mercancías peligrosas no estén encerradas en ningún contenedor de carga ni dispositivo de carga unitarizada, con excepción de las sustancias radiactivas, según se prescribe en 7.2.9 ~~(esto no se aplica, con la aprobación del explotador, a los dispositivos de carga unitarizada que contengan artículos de consumo preparados con arreglo a la Instrucción de embalaje Y963 o hielo seco usado como refrigerante para mercancías que no sean peligrosas cuando esté preparado de acuerdo con la Instrucción de embalaje 954 o material magnetizado cuando esté preparado de acuerdo con la Instrucción de embalaje 953) 7.1.4;~~

---

La enmienda que sigue se incorpora para armonizar con ST/SG/AC.10/42/Add.1 de la Reglamentación Modelo de las Naciones Unidas, en que se introdujo la utilización congruente de los términos “marca” y “marcado”. Esta enmienda no se aplica al texto en español.

---

- h) antes de utilizar de nuevo un embalaje o sobre-embalaje, se quiten o tachen por completo todas las etiquetas y marcas de las mercancías peligrosas que ya no sean apropiadas;

---

Reglamentación Modelo de las Naciones Unidas, párrafo 5.1.2.2, ST/SG/AC.10/42/Add. y DGP/25-WP/3 (véase el párrafo 3.2.5.1). Esta enmienda no se aplica al texto en español.

---

- i) cada uno de los bultos incluidos en el sobre-embalaje esté debidamente embalado, marcado, etiquetado, no presente indicación alguna de que su integridad ha quedado comprometida y esté preparado en todos los demás aspectos según lo establecido en estas Instrucciones. La marca “sobre-embalaje” descrita en 2.4.10 indica el cumplimiento de este requisito. El sobre-embalaje no debe comprometer la función prevista de cada bulto; y

...

### 1.2 DISPOSICIONES GENERALES PARA LA CLASE 7

...

#### 1.2.3 Determinación del índice de transporte (IT) y del índice de seguridad con respecto a la criticidad (ISC)

##### 1.2.3.1 Determinación del índice de transporte

1.2.3.1.1 El índice de transporte (IT) de un bulto, sobre-embalaje, o contenedor, será la cifra deducida de conformidad con el siguiente procedimiento:

- a) se determinará el nivel de radiación máximo en unidades millisievert por hora (mSv/h) a una distancia de 1 m de las superficies externas del bulto, sobre-embalaje, o contenedor. El valor determinado debe multiplicarse por 100 y la cifra obtenida es el índice de transporte. Para minerales y concentrados de uranio y de torio, el nivel de radiación máximo en cualquier punto situado a una distancia de 1 m de la superficie externa de la carga puede tomarse como:

- 0,4 mSv/h para minerales y concentrados físicos de uranio y torio;
- 0,3 mSv/h para concentrados químicos de torio;
- 0,02 mSv/h para concentrados químicos de uranio que no sean hexafluoruro de uranio;
- b) para contenedores, el valor determinado en a) anterior se multiplicará por el factor apropiado de la Tabla 5-1;
- c) la cifra obtenida según a) y b) anteriores debe redondearse a la primera cifra decimal superior (por ejemplo, 1,13 será 1,2), excepto valores de 0,05 o menos, los cuales se pueden considerar como cero

---

DGP/25-WP/3 (véase el párrafo 3.2.5.2)

*Nota.— La DGP-WG/15 propuso añadir la nota siguiente en la Edición de 2017-2018 de las Instrucciones Técnicas siempre que no hubiera objeciones de TRAANSC y el Subcomité de las Naciones Unidas (la secretaria pediría comentarios a ambos grupos en sus períodos de sesiones de verano). Los grupos mencionados no tuvieron objeciones.*

*[ Nota.— Si la tasa de dosis comprende más de un tipo de radiación, entonces el índice de transporte debería basarse en la suma de todas las tasas de dosis de cada tipo de radiación (véase el párrafo 523.1 de la Guía de Seguridad Específica No. SSG-26 del OIEA (Edición de 2012)). ]*

...

### 1.5 EMBALAJES DE RECUPERACIÓN

Antes de entregar un embalaje de recuperación para su transporte por vía aérea, la persona que lo entrega debe asegurarse de que:

- lleve las marcas con la denominación del artículo expedido y el número ONU correspondientes a las mercancías peligrosas que contiene, al igual que todas las etiquetas especificadas respecto de las mismas;

---

La enmienda que sigue se incorpora para armonizar con ST/SG/AC.10/42/Add.1 de la Reglamentación Modelo de las Naciones Unidas, en que se introdujo la utilización congruente de los términos “marca” y “marcado”. Esta enmienda no se aplica al texto en español.

- lleve la marca “Recuperación” y las letras de la marca “Recuperación” tengan por lo menos 12 mm de altura;
- se añada la expresión “Embalaje de recuperación” después de la descripción de las mercancías en el documento de transporte de mercancías peligrosas que se requiere en 4.1; y
- si el bulto contiene mercancías peligrosas que sólo pueden transportarse en aeronaves de carga, lleve una etiqueta que indique “Exclusivamente en aeronaves de carga” y se incluya en el documento de transporte de mercancías peligrosas la declaración necesaria de conformidad con 4.1.5.7.1 b).

Además, la persona debe asegurarse de que se satisfaga cualquier otra condición aplicable.

~~*Nota.— La prescripción relativa al tamaño de la marca “Recuperación” se aplica a partir del 1 de enero de 2016.*~~

---

La enmienda que sigue se incorpora para armonizar con ST/SG/AC.10/42/Add.1 de la Reglamentación Modelo de las Naciones Unidas, en que se introdujo la utilización congruente de los términos “marca” y “marcado”. Esta enmienda no se aplica al texto en español.

---

### 1.6 EMBALAJES VACÍOS

1.6.1 Excepto en lo que respecta a la Clase 7, todo embalaje que haya contenido mercancías peligrosas debe identificarse, marcarse, etiquetarse y rotularse en la forma prescrita para esas mercancías, a menos que se tomen medidas, como limpieza, eliminación de vapores o nuevo llenado con una sustancia no peligrosa, para contrarrestar todo peligro.

1.6.2 Antes de devolver al expedidor, o enviar a otro lugar, un embalaje vacío que haya contenido una sustancia infecciosa, el mismo debe desinfectarse o esterilizarse para contrarrestar todo peligro y debe quitarse o tacharse toda etiqueta o marca indicativa de que había contenido una sustancia infecciosa.

1.6.3 Los contenedores así como otros embalajes y sobre-embalajes utilizados para el transporte de material radiactivo no deben utilizarse para almacenamiento o transporte de otras mercancías, a menos que sean descontaminados por debajo del nivel de 0,4 Bq/cm<sup>2</sup> para emisores beta y gamma y emisores alfa de baja toxicidad, y de 0,04 Bq/cm<sup>2</sup> para todos los demás emisores alfa.

...

---

La enmienda que sigue se incorpora para armonizar con ST/SG/AC.10/42/Add.1 de la Reglamentación Modelo de las Naciones Unidas, en que se introdujo la utilización congruente de los términos “marca” y “marcado”. El título del capítulo “Marcas en los bultos” se sustituyó por “Marcado” para concordar con el Capítulo 3 (Etiquetado) y 5.2 de la Reglamentación Modelo de las Naciones Unidas.

---

## Capítulo 2

### **MARCAS EN LOS BULTOS MARCADO**

...

#### 2.1 NECESIDAD DE PONER MARCAS

A menos que se indique otra cosa en las presentes Instrucciones, los bultos de mercancías peligrosas y embalajes exteriores de protección que contengan mercancías peligrosas que se deseen despachar por vía aérea ~~deberán~~ deben ir marcados conforme se preceptúa en este capítulo.

#### 2.2 COLOCACIÓN DE LAS MARCAS

2.2.1 Las marcas ~~deberán~~ deben ir colocadas en los embalajes de manera que no queden ocultas o confusas por alguna parte o accesorio del embalaje o por cualquier otra etiqueta o marca.

---

Reglamentación Modelo de las Naciones Unidas, párrafo 5.2.1.2, ST/SG/AC.10/42/Add.1 y DGP/25-WP/3 (véase el párrafo 3.2.5.1). Las enmiendas no se aplican al texto en español.

---

2.2.2 Todas las marcas que se prescriben en 2.1 para los bultos:

- a) deben ser duraderas e imprimirse, o marcarse de otra forma o fijarse en la superficie externa del bulto;
- b) deben ser fácilmente visibles y legibles;
- c) deben poder permanecer a la intemperie sin merma notable de su eficacia;
- d) deben colocarse en un fondo de color que haga contraste con el suyo; y
- e) no deben colocarse cerca de otras marcas que puedan reducir notablemente su eficacia.

#### 2.3 MARCAS PROHIBIDAS

En ningún bulto que contenga mercancías peligrosas en estado líquido pueden utilizarse flechas, a no ser que sirvan para indicar la posición o forma de colocación apropiada del bulto.

## 2.4 ESPECIFICACIONES Y REQUISITOS EN CUANTO A LAS MARCHAS DEL MERCADO

### 2.4.1 ~~Marcas~~ Marcado con la denominación y número ONU o ID del artículo expedido

---

Reglamentación Modelo de las Naciones Unidas, párrafo 5.2.1.1, ST/SG/AC.10/42/Add.1 y DGP/25-WP/3 (véase el párrafo 3.2.5.1)

---

2.4.1.1 A menos que se indique lo contrario en las presentes Instrucciones, en cada bulto debe indicarse la denominación del artículo expedido de la mercancía peligrosa (complementada, si corresponde, con su nombre, o nombres técnicos, véase la Parte 3, Capítulo 1) y, cuando se asigne, el correspondiente número de las Naciones Unidas o el número ID precedido de las letras "UN" o "ID", según corresponda. El número ONU y las letras "UN" o "ID" deben tener una altura de por lo menos 12 mm, salvo en el caso de los embalajes con una capacidad de 30 L o menos o una masa neta máxima de 30 kg y en el de los cilindros de 60 L de capacidad en agua, en que deben tener como mínimo 6 mm de altura, y salvo en el caso de los embalajes de 5 L o 5 kg o menos, en que deben ser de un tamaño apropiado. En el caso de objetos sin embalar, las marcas deben colocarse en el objeto, en su bastidor o en su dispositivo de manipulación, almacenaje o lanzamiento. A título de ejemplo, una marca corriente de bulto sería:

"Líquido corrosivo ácido orgánico, n.e.p. (cloruro de caprillo) UN 3265".

2.4.1.2 Para las sustancias sólidas, a menos que la palabra "fundido" ya esté incluida en la denominación del artículo expedido, deberá añadirse a la denominación del artículo expedido que figura en el bulto, cuando la sustancia se entregue para el transporte aéreo en estado fundido (véase la Parte 3, Capítulo 1).

*Nota.— El texto descriptivo agregado a las entradas de la columna 1 de la Lista de mercancías peligrosas (Tabla 3-1) no forma parte de la denominación del artículo expedido, pero puede utilizarse además de dicha denominación.*

### 2.4.2 Señas Identificación del expedidor y del consignatario

Cada bulto debe llevar el nombre y la dirección de la persona que ofrece las mercancías peligrosas para el transporte aéreo y los del consignatario. Estas señas deben emplazarse en una misma superficie del bulto, cerca de la marca con la denominación del artículo expedido, si las dimensiones del bulto son apropiadas.

### 2.4.3 ~~Marcas especiales~~ Marcado especial requerido para los explosivos

A la denominación del artículo expedido exigida de conformidad con 2.4.1 puede añadirse un texto descriptivo con los nombres comerciales o militares.

### 2.4.4 Marcas de especificación del embalaje

2.4.4.1 Todo embalaje exterior o único utilizado para transportar mercancías peligrosas que, según la Parte 4, requiera la especificación del embalaje, tiene que llevar las marcas apropiadas al contenido previstas en la Parte 6, Capítulo 2.

2.4.4.2 Las marcas deben estamparse, imprimirse o marcarse de otra forma en el bulto, a fin de que tengan carácter permanente.

### 2.4.5 ~~Marcas especiales~~ Marcado especial requerido para material radiactivo

2.4.5.1 ~~Las marcas~~ El marcado de los bultos exceptuados de material radiactivo de la Clase 7 deben ~~ajustarse a lo~~ requerido en 1.2.4.1.

2.4.5.2 Todo bulto cuya masa bruta exceda de 50 kg ~~llevará~~ debe llevar ~~marcada~~ su masa bruta permitida de manera legible y duradera en el exterior del embalaje.

2.4.5.3 Todo bulto que se ajuste al diseño de:

- a) un bulto del Tipo BI-1, un bulto del Tipo BI-2 o un bulto del Tipo BI-3 ~~llevará~~ debe llevar ~~marcada~~ de manera legible y duradera en el exterior del embalaje la inscripción "TIPO BI-1", "TIPO BI-2" o "TIPO BI-3", según proceda;
- b) un bulto del Tipo A ~~llevará~~ debe llevar ~~marcada~~ de manera legible y duradera en el exterior del embalaje la inscripción "TIPO A";
- c) un bulto del Tipo BI-2, un bulto del Tipo BI-3 o un bulto del Tipo A ~~llevará~~ debe llevar ~~marcado~~ de manera legible y duradera en el exterior del embalaje el código internacional de matriculas de vehículos (Código VRI) del país de origen del diseño y el nombre del fabricante, u otra identificación del embalaje especificada por la autoridad competente del país de origen del diseño.

2.4.5.4 Todo bulto que se ajuste a un diseño aprobado en virtud de uno o varios de los párrafos 1.2.2.1, 6;7.21.1 a 6;7.21.4, 6;7.24.2.1 y 6;4.23.4 a 6;4.23.7 de la Reglamentación Modelo de las Naciones Unidas ~~llevará~~ debe llevar marcadas en el exterior del bulto de manera legible y duradera la siguiente información:

- la marca de identificación asignada a ese diseño por la autoridad competente;
- un número de serie para identificar inequívocamente cada embalaje que se ajuste a ese diseño; y
- "Tipo B(U)", "Tipo B(M)" o "Tipo C", cuando se trate de diseños de bultos del Tipo B(U) del Tipo B(M) o del Tipo C.

*Nota.— Los bultos del Tipo B(U) o del Tipo B(M) vacíos según lo especificado en la Nota de 2;7.2.4.1.1.7 expedidos como bultos industriales del Tipo BI-1 deben llevar ~~la marca~~ las marcas de especificación apropiada para el Tipo BI-1, en cuyo caso las marcas de especificación apropiadas prescritas en 2.4.5.4 deben tacharse.*

2.4.5.5 Todo bulto que se ajuste a un diseño del Tipo B(U), del Tipo B(M) o del Tipo C ~~llevará~~ debe llevar, en la superficie externa del recipiente más exterior resistente al fuego y al agua, el símbolo del trébol que se indica en la Figura 5-1, estampado, grabado o marcado de cualquier otra manera que lo haga bien visible y resistente a los efectos del fuego y del agua.

2.4.5.6 En todos los casos en que el transporte internacional de bultos requiera la aprobación del diseño de bulto o de la expedición por parte de la autoridad competente, y los tipos aprobados difieran en los países relacionados con la expedición, ~~el marcado debe hacerse de acuerdo~~ la marca debe concordar con el certificado del país de origen del diseño.

#### 2.4.6 ~~Marcas especiales~~ Marcado especial requerido para gas licuado refrigerado

La posición vertical de cada bulto debe indicarse en forma destacada mediante la etiqueta de "Posición del bulto" (Figura 5-27), o bien mediante etiquetas de posición del bulto previamente impresas que satisfagan las especificaciones de la Figura 5-27 o de la norma ISO 780:1997. La etiqueta debe adherirse o imprimirse, como mínimo, en dos lados verticales opuestos del bulto con las flechas apuntando en la dirección correcta. La inscripción "MANTÉNGASE EN POSICIÓN VERTICAL" debe ponerse a intervalos de 120° alrededor del bulto o en cada uno de sus lados. Debe marcarse claramente en los bultos la leyenda "EVÍTENSE LAS CAÍDAS — MANIPÚLESE CON PRECAUCIÓN".

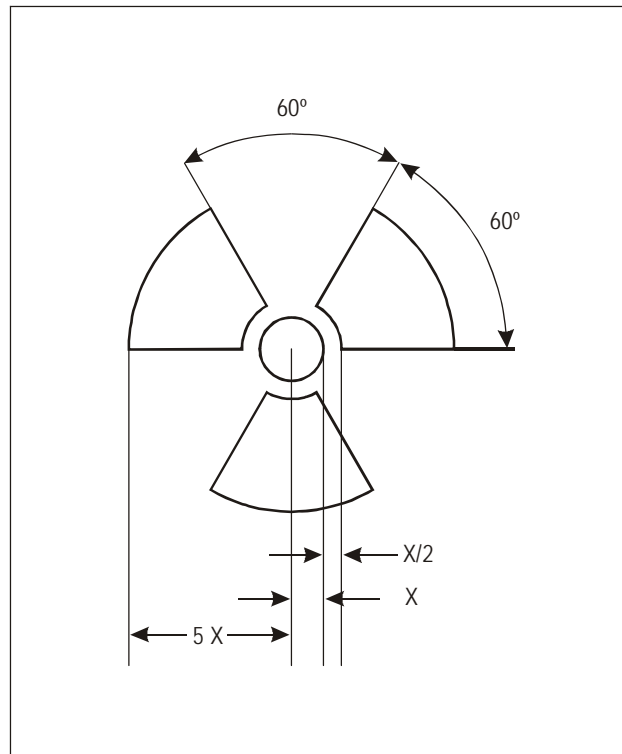


Figura 5-1. Símbolo del trébol esquematizado con las proporciones que corresponden a un círculo central de radio X. La dimensión mínima admisible de X debe ser 4 mm

#### 2.4.7 ~~Marca~~ Marcado especial requerido para el hielo seco

La masa neta de anhídrido carbónico sólido (hielo seco) deberá marcarse sobre todo bulto que contenga dicha sustancia.

#### 2.4.8 **Marea Marcado especial requerido para sustancias biológicas, Categoría B**

Los bultos que contengan sustancias biológicas de Categoría B embaladas de conformidad con la Instrucción de embalaje 650 deberán llevar la marca "Sustancias biológicas, Categoría B".

#### 2.4.9 **Disposiciones especiales para el marcado de sustancias peligrosas para el medio ambiente**

2.4.9.1 A menos que en las presentes Instrucciones se indique otra cosa, los bultos que contengan sustancias peligrosas para el medio ambiente que se ajustan a los criterios de 2;9.2.1 a) (núms. ONU 3077 y 3082) deben llevar, de manera duradera, la marca de sustancia peligrosa para el medio ambiente y los bultos deben llevar además la etiqueta de riesgo de la Clase 9:

---

Reglamentación Modelo de las Naciones Unidas, párrafo 5.2.1.6.3, ST/SG/AC.10/42/Add.1 y DGP/25-WP/3 (véase el párrafo 3.2.5.1). Esta enmienda no se aplica al texto en español

---

2.4.9.2 La marca de sustancia peligrosa para el medio ambiente debe figurar al lado de las marcas requeridas en 2.4.1.1. Deben cumplirse los requisitos que figuran en 2.2.2.

2.4.9.3 La marca de sustancia peligrosa para el medio ambiente debe ser como la que se presenta en la Figura 5-2. La marca debe tener la forma de un cuadrado rotado en un ángulo de 45° (la forma de un rombo). El símbolo (pez y árbol) debe ser negro, sobre un fondo blanco o de otro color que ofrezca un contraste adecuado. Las dimensiones mínimas deben ser de 100 mm x 100 mm, y el grosor mínimo de la línea que delimita el rombo, de 2 mm. Si el tamaño del bulto así lo exige, las dimensiones y/o el grosor de la línea pueden reducirse, a condición de que la marca siga siendo claramente visible. Cuando no se especifiquen sus dimensiones, todos los elementos deben guardar aproximadamente las proporciones que se indican en la figura.

*Nota.— Las disposiciones sobre el etiquetado que figuran en 5;3 se aplican de forma adicional al requisito de que los bultos lleven la marca de las sustancias peligrosas para el medio ambiente.*



Figura 5-2. Símbolo convencional (pez y árbol): negro sobre blanco o fondo que contraste en forma adecuada

#### 2.4.10 **Marcas en los Marcado de sobre-embalajes**

---

Reglamentación Modelo de las Naciones Unidas, párrafo 5.1.2.1, ST/SG/AC.10/42/Add.1 y DGP/25-WP/3 (véase el párrafo 3.2.5.1)

---

2.4.10.1 A menos que estén visibles las marcas y etiquetas representativas de todas las mercancías peligrosas contenidas en el sobreembalaje, éste debe llevar:

- a) una marca con la palabra "SOBRE-EMBALAJE". Las letras de la marca "SOBREEMBALAJE" debe tener por lo menos 12 mm de altura; y

b) etiquetas y marcas que indiquen la denominación del artículo expedido y el número ONU y las otras marcas prescritas para los bultos en este capítulo y el Capítulo 3, en cada elemento de mercancías peligrosa contenido en el sobre-embalaje.

~~2.4.10.2 El etiquetado de los sobre-embalajes que contengan material radiactivo debe ajustarse a lo dispuesto en 3.2.6 y 3.5.1.1 h) a i). El sobre-embalaje debe marcarse con la palabra "Sobre-embalaje", las denominaciones de los artículos expedidos, los números ONU, y las instrucciones especiales de manipulación que figuran en los embalajes interiores para cada artículo de mercancías peligrosas contenido en el sobre-embalaje, a menos que las marcas y etiquetas de todas las mercancías peligrosas que van en el sobre-embalaje queden visibles, excepto cuando se apliquen los requisitos establecidos en 3.2.6 y 3.5.1.1 h) a i).~~

2.4.10.3 Las marcas de especificaciones de embalajes no deben reproducirse en los sobre-embalajes.

---

La enmienda siguiente se incorpora conforme a ST/SG/AC.10/42/Add.1 de la Reglamentación Modelo de las Naciones Unidas, en que se introdujo la utilización congruente de los términos "marca" y "marcado".

---

2.4.10.4 Cuando se coloquen bultos que contengan mercancías peligrosas en cantidades limitadas dentro de un sobre-embalaje, el sobre-embalaje debe marcarse también con la marca de cantidades limitadas que se muestra en la Figura 3-1, excepto cuando todas las marcas de las mercancías peligrosas dentro del sobre-embalaje queden visibles. Las letras de la marca "Sobre-embalaje" deben tener por lo menos 12 mm de altura.

*Nota.— La prescripción relativa al tamaño de la marca "Sobre-embalaje" se aplica a partir del 1 de enero de 2016.*

#### **2.4.11 Marcas adicionales en los bultos que contienen mercancías peligrosas en cantidades limitadas**

En 3;4 figuran las disposiciones relativas a las marcas que deben llevar los bultos que contienen mercancías peligrosas en cantidades limitadas.

#### **2.4.12 Disposiciones específicas para mercancías peligrosas embaladas en cantidades exceptuadas**

Las disposiciones relativas a las marcas que deben llevar los bultos que contienen mercancías peligrosas en cantidades exceptuadas figuran en 3;5.

#### **2.4.13 Marcas requeridas por otros modos de transporte**

---

La enmienda siguiente se incorpora conforme a ST/SG/AC.10/42/Add.1 de la Reglamentación Modelo de las Naciones Unidas, en que se introdujo la utilización congruente de los términos "marca" y "marcado".

---

Se permiten las marcas requeridas por otros reglamentos de transporte internacionales o nacionales, además de las marcas requeridas por las presentes Instrucciones, siempre que no puedan confundirse ni entrar en conflicto con cualquier marca prescrita en las presentes Instrucciones, debido a su color, diseño o formato.

#### **2.4.14 ~~Marcas especiales~~ Marcado especial requerido para generadores de oxígeno químicos**

Quando se transporten generadores de oxígeno químicos incorporados en equipo respiratorio de protección (PBE) según la Disposición especial A144, la declaración "Equipo respiratorio de protección de la tripulación de aeronave (máscara antihumo), de conformidad con la Disposición especial A144" irá marcada en el bulto, al lado de la denominación del artículo expedido.

#### **2.4.15 ~~Marcas requeridas~~ Marcado requerido para RIG utilizados para transportar ONU 3077**

Los recipientes intermedios para graneles deben llevar ~~las marcas requeridas aplicables el marcado requerido aplicable a~~ otros embalajes, excepto en el caso de los recipientes intermedios para graneles de más de 450 L de capacidad que deben llevar marcados la denominación del artículo expedido y el número ONU, según lo prescrito en 2.4.1, y la marca de sustancia peligrosa para el medio ambiente, en dos costados opuestos.



DGP/25-WP/3 [véase los párrafos 3.2.5.1.1 b) y c)]:

### **2.4.16 Marcado especial requerido para baterías de litio**

2.4.16.1 Los bultos que contienen pilas o baterías de litio preparados conforme a la Sección II de las Instrucciones de embalaje 965 a 970 y la Sección IB de las Instrucciones de embalaje 965 y 968 deben ir marcados como se indica en la Figura 5-3.

2.4.16.2 La marca debe indicar:

a) el número ONU pertinente precedido de las letras “UN”:

- 1) “UN 3090” para pilas o baterías de metal litio;
- 2) “UN 3480” para pilas o baterías de ión litio;
- 3) “UN 3091” para pilas o baterías de metal litio embaladas con, o instaladas en, un equipo; o
- 4) “UN 3481” para pilas o baterías de ión litio embaladas con, o instaladas en, un equipo; o;

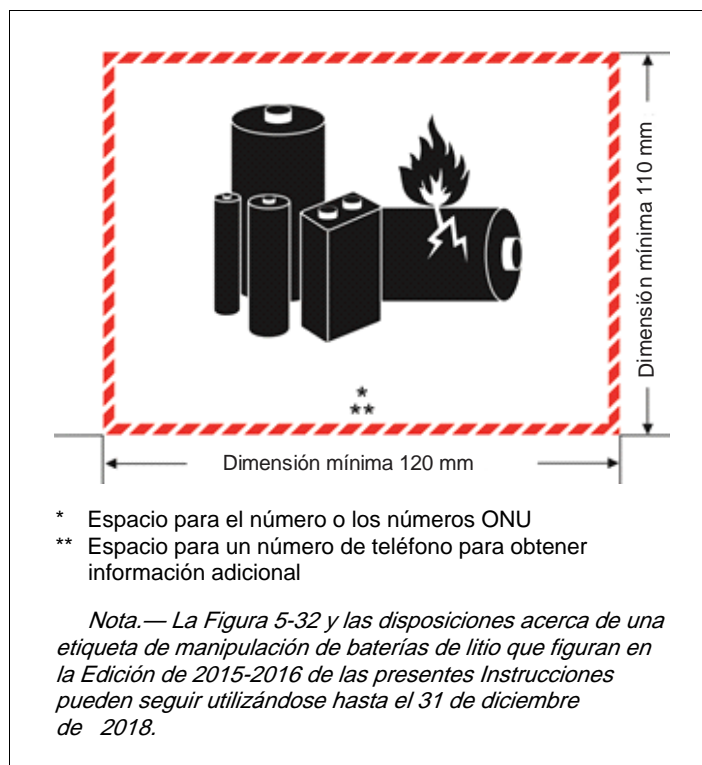
Cuando un bulto contenga pilas o baterías de litio asignadas a números ONU diferentes, deben indicarse todos los números ONU aplicables en una o varias marcas.

b) un número telefónico para obtener información adicional.

2.4.16.3 La marca debe tener la forma de un rectángulo con los bordes rayados. El símbolo (un grupo de baterías, una de ellas dañada y despidiendo llamas, encima del número ONU para las baterías o pilas de ión litio o metal litio) debe ser de color negro sobre fondo blanco. El rayado debe ser de color rojo. Las dimensiones mínimas deben ser de 120 mm de anchura x 110 mm de altura, y el grosor mínimo del rayado, de 5 mm. Si el tamaño del bulto así lo exige, las dimensiones y/o el grosor de las líneas pueden reducirse, pero no a menos de 105 mm de anchura x 74 mm de altura. Cuando no se especifiquen sus dimensiones, todos los elementos deben guardar aproximadamente las proporciones que se indican en la marca de tamaño completo (Figura 5-3).

2.4.16.4 Los bultos que contienen baterías de litio que satisfacen las condiciones de la Sección IB de las instrucciones de embalaje 965 o 968 deben llevar tanto la marca de batería de litio (Figura 5-3) como la etiqueta de peligro de la Clase 6 para batería de litio (Figura 5-26).

Insertar la nueva Figura 5-3:



**Figura 5-3. Marca para las baterías de litio**

---

Vuélvanse a numerar las figuras que siguen y actualícense las referencias en consecuencia.

---

## 2.5 IDIOMAS NECESARIOS

Además de los idiomas que pueda exigir el Estado de origen, se debería utilizar el inglés.

...

## Capítulo 3

### **ETIQUETAS ETIQUETADO**

---

Reglamentación Modelo de las Naciones Unidas, párrafo 5.2.2.1, ST/SG/AC.10/42/Add.1 y DGP/25-WP/3 (véase el párrafo 3.2.5.1)

---

*Nota 1.— Estas disposiciones se refieren fundamentalmente a las etiquetas de riesgo. Pero también pueden aplicarse a un bulto, según sea el caso, otras marcas o símbolos para indicar las precauciones que conviene adoptar para manipular o almacenarlo (por ejemplo, un símbolo que represente un paraguas podrá indicar que hay que mantener seco el bulto). Con esos fines, es preferible utilizar los símbolos recomendados por la Organización Internacional de Normalización (ISO).*

*Nota 2.— En 3.6 de este capítulo se establecen los requisitos relativos a la colocación de rótulos de los contenedores grandes que contengan material radiactivo.*

*Nota 3.— Los requisitos relativos a la colocación de rótulos en los tanques portátiles figuran en S-4;12.4 del Suplemento.*

### 3.1 NECESIDAD DE PONER ETIQUETAS

3.1.1 Cuando se trate de objetos o sustancias que figuran por su nombre en la Lista de mercancías peligrosas (Tabla 3-1), se les debe fijar una etiqueta indicativa del riesgo que se indica en la columna 3 de la Tabla 3-1. También se debe fijar una etiqueta de riesgo secundario con la que se indique el riesgo al que con un número de clase o división se hace referencia en la columna 4 de la Tabla 3-1. No obstante, las disposiciones especiales que figuran en la columna 7 podrán también prescribir una etiqueta de riesgo secundario cuando no se indique ningún riesgo de esta índole en la columna 4 o podrán eximir del requisito de una etiqueta de riesgo secundario cuando este riesgo figure en la Lista de mercancías peligrosas.

3.1.2 Las etiquetas que identifiquen el riesgo primario y los riesgos secundarios de las mercancías peligrosas tienen que llevar la clase o número de división tal cual requiere 3.5.1.

3.1.3 Las etiquetas tienen que poder resistir la intemperie, de modo que ésta no afecte considerablemente su eficacia.

### 3.2 COLOCACIÓN DE LAS ETIQUETAS

3.2.1 En la lista de mercancías peligrosas se indican las etiquetas que tienen que llevar los bultos de mercancías peligrosas, con respecto a los objetos y sustancias específicamente mencionados por su nombre, y también en el caso de los objetos y sustancias que sin estar mencionados específicamente por su nombre, queden comprendidos en entradas genéricas o n.e.p.

3.2.2 Los bultos que contengan sustancias de la Clase 8 no tienen que llevar una etiqueta de riesgo secundario de la División 6.1 si su toxicidad se debe únicamente a los efectos destructivos que causan sobre los tejidos. Las sustancias de la División 4.2 no tienen que llevar una etiqueta de riesgo secundario de la División 4.1 si la sustancia es también un sólido inflamable.

3.2.3 Los bultos que contengan peróxidos orgánicos que satisfagan los criterios previstos en la Clase 8, Grupos de embalaje I o II, deberán llevar la etiqueta de riesgo secundario de sustancia corrosiva.

*Nota.— Muchos preparados de peróxido orgánico son inflamables; sin embargo no se requiere colocar una etiqueta de riesgo secundario de sustancia inflamable debido a que se considera que la etiqueta de peróxido orgánico implica de por sí que el producto puede ser inflamable.*

3.2.4 Además de la etiqueta de riesgo principal (Figura ~~5-18~~ 5-19), los bultos de sustancias infecciosas deben llevar cualquiera otra etiqueta que requiera la naturaleza de su contenido. Esto no se aplica cuando una cantidad de mercancías peligrosas igual o menor que 30 mL de las Clases 3, 8 ó 9 va embalada en un embalaje primario que contiene sustancias infecciosas, siempre que dichas sustancias se ajusten a los requisitos de 3;5.1.2.

3.2.5 Los bultos que contengan material radiactivo que posea otras características peligrosas deben llevar también etiquetas en las que se indiquen esas características.

---

Reglamentación Modelo de las Naciones Unidas, párrafo 5.2.2.1.12.1, ST/SG/AC.10/42/Add.1 y DGP/25-WP/3 (véase el párrafo 3.2.5.1)

---

3.2.6 Excepto cuando se utilicen etiquetas ampliadas conforme 3.6, todo bulto, sobre-embalaje y contenedor que contenga material radiactivo debe llevar las etiquetas que correspondan a los modelos de las Figuras ~~5-19~~ 5-20, ~~5-20~~ 5-21 y ~~5-24~~ 5-22, según cual sea la categoría a que pertenezca. Las etiquetas deben fijarse en dos lados opuestos de la parte exterior del bulto o sobre-embalaje, o bien en el exterior de los cuatro lados del contenedor. Todo sobre-embalaje que contenga material radiactivo debe llevar dos etiquetas como mínimo, en los lados opuestos de la parte exterior del mismo. Además, todo bulto, sobre-embalaje y contenedor que contenga sustancias fisionables distintas de las sustancias fisionables exceptuadas en las disposiciones de 2;7,2,3,5, deben llevar etiquetas que se ajusten al modelo representado en la Figura ~~5-22~~ 5-23; estas etiquetas deben fijarse, cuando sea aplicable, al lado de las etiquetas, conforme a la Figura las Figuras ~~5-19~~ 5-20, ~~5-20~~ 5-21 o ~~5-24~~ 5-22, según corresponda. Las etiquetas no deben cubrir las marcas especificadas en el Capítulo 2. Todas las etiquetas no relacionadas con el contenido deben retirarse o cubrirse.

3.2.7 Los recipientes intermedios para graneles deben llevar las etiquetas requeridas aplicables a otros embalajes, excepto en el caso de los recipientes intermedios para graneles de más de 450 L de capacidad que deben llevar las etiquetas en dos costados opuestos.

---

Reglamentación Modelo de las Naciones Unidas, párrafo 5.1.2.2.1.6 a) y b), ST/SG/AC.10/42/Add.1 y DGP/25-WP/3 (véase el párrafo 3.2.5.1)

---

3.2.8 Con excepción de lo dispuesto en 3.5.1.1 d), cada etiqueta de clase de riesgo tiene que:

- a) ir fijada a un fondo de color contrastante o tiene que ir encuadrada por una línea exterior de puntos o continua;
- b) estar colocada en la misma superficie del bulto que la marca de denominación del artículo expedido y cerca de ésta, si las dimensiones del bulto son adecuadas;
- c) ir colocada en los embalajes de manera que no quede oculta o confusa por alguna parte o accesorio del embalaje ni por cualquier otra etiqueta o marca;
- d) cuando se exijan etiquetas de riesgo primario y secundario, aparecer una al lado de la otra; y
- e) ir fijada a un ángulo de 45° (en forma de rombo), a menos que las dimensiones del bulto no resulten apropiadas.

3.2.9 Las etiquetas no deberán plegarse. Los bultos cilíndricos deberán ser de tamaño tal que la etiqueta no se superponga a sí misma. Tratándose de bultos cilíndricos que contengan sustancias radiactivas y que requieran dos etiquetas idénticas, las etiquetas deberán colocarse en puntos diametralmente opuestos de la circunferencia y no deberán superponerse una a otra. Si el tamaño del bulto es tal que no se pueden colocar las dos etiquetas idénticas sin que éstas se superpongan entre sí, es aceptable una sola etiqueta siempre que ésta no se superponga a sí misma.

3.2.10 Las etiquetas deberán ir firmemente pegadas o impresas en todo bulto que contenga mercancías peligrosas. Cuando un bulto sea de una forma tan irregular que no pueda colocarse una etiqueta o imprimirse sobre su superficie, es aceptable que la etiqueta vaya ligada al bulto pegada a un marbete suficientemente resistente.

3.2.11 Dado que los bultos o envíos de materiales magnetizados (Clase 9) deben llevar la etiqueta de "Material magnetizado" (Figura ~~5-25~~ 27) según se indica en la columna 5 de la Tabla 3-1, no es necesario que esos bultos o envíos lleven la etiqueta de "Mercancías peligrosas varias" (Figura ~~5-24~~ 25).

3.2.12 Además de las etiquetas de clase de riesgo prescritas en 3.1, en los bultos que contengan mercancías peligrosas ~~se colocarán~~ deben colocarse también etiquetas para manipulación, de la siguiente forma:

- a) la etiqueta "Exclusivamente en aeronaves de carga" (Figura ~~5-26~~ 28) deberá colocarse:
  - 1) cuando el bulto que contenga las mercancías peligrosas sólo se pueda transportar en aeronaves de carga. Sin embargo, cuando el número de instrucción de embalaje y la cantidad permitida por bulto sean idénticos para las aeronaves de pasajeros y las de carga, no debería aplicarse la etiqueta "Exclusivamente en aeronaves de carga";
  - 2) en cada bulto de material radiactivo del Tipo B(M) y contenedor que lleve bultos de este tipo;
  - 3) estar colocada en la misma superficie del bulto, cerca de las etiquetas de riesgo;
- b) cuando lo exijan las disposiciones de 4;1.1.13, las etiquetas "Posición del bulto" (Figura ~~5-27~~ 29) u otras etiquetas de posición previamente impresas en los bultos que satisfagan lo especificado en la Figura ~~5-27~~ 29 o la Norma 780:1997 de la ISO, deben adherirse o imprimirse en dos lados verticales opuestos del bulto, de modo que las flechas señalen la dirección correcta. Las palabras "Mercancías peligrosas" pueden agregarse en la etiqueta debajo de la línea;

- c) en el caso de los bultos que contengan gases licuados refrigerados, la etiqueta de "Líquido criogénico" (Figura 5-2931) deberá colocarse en todos los bultos;
- d) en el caso de los bultos que contengan sustancias de reacción espontánea de la División 4.1 o peróxidos orgánicos de la División 5.2, la etiqueta "Manténgase alejado del calor" (Figura 5-3032) deberá colocarse en todos los bultos. Esta etiqueta debería fijarse en la misma superficie del bulto que la etiqueta o etiquetas de clase de riesgo, y al lado de las mismas; y
- e) para los bultos exceptuados de material radiactivo, debe aplicarse la etiqueta de manipulación "Material radiactivo, Bulto exceptuado" (Figura 5-3433);
- f) la etiqueta debe ir fijada a un fondo de color contrastante o tiene que ir encuadrada por una línea exterior discontinua o continua; y

---

La enmienda siguiente se incorpora conforme a ST/SG/AC.10/42/Add.1 de la Reglamentación Modelo de las Naciones Unidas, en que se introdujo la utilización congruente de los términos "marca" y "marcado". No se aplica al texto en español.

---

- g) la etiqueta debe ir colocada en los embalajes de manera que no quede oculta o confusa por alguna parte o accesorio del embalaje ni por cualquier otra etiqueta o marca.

3.2.13 Cuando en las Figuras 5-1 a 5-3233 haya que poner alguna inscripción, se puede utilizar un texto equivalente en otro idioma.

3.2.14 Se permiten las etiquetas requeridas por otros reglamentos de transporte internacionales o nacionales, además de las etiquetas requeridas por las presentes Instrucciones, siempre que no puedan confundirse ni entrar en conflicto con cualquier etiqueta prescrita en las presentes Instrucciones, debido a su color, diseño o formato.

### 3.3 ETIQUETADO DE SOBRE-EMBALAJES

3.3.1 Los sobre-embalajes deben etiquetarse de acuerdo con los requisitos para bultos que figuran en el Capítulo 3, para cada artículo de mercancía peligrosa que contengan los sobre-embalajes, a menos que estén visibles las etiquetas representativas de todas las mercancías peligrosas contenidas en ellos.

3.3.2 Los sobre-embalajes que contengan ~~bultos sueltos~~ ~~mercancías peligrosas líquidas en embalajes únicos con cierre en el extremo y mercancías peligrosas líquidas~~ deben llevar la etiqueta "Posición del bulto" (Figura 5-2729) o etiquetas preimpresas de orientación del bulto que reúnan las mismas especificaciones de la Figura 5-2729 o de la norma ISO 780:1997, a menos que dichas etiquetas se fijen en el bulto y queden visibles en el sobre-embalaje. Estas etiquetas deben fijarse o imprimirse en por lo menos dos lados verticales y opuestos del sobre-embalaje, con las flechas apuntando en la dirección requerida para indicar la posición del sobre-embalaje que se requiere a fin de garantizar que los cierres en el extremo queden hacia arriba, si bien los bultos sueltos en cuestión también pueden tener cierre lateral.

### 3.4 ETIQUETAS PROHIBIDAS

En ningún bulto que contenga mercancías peligrosas en estado líquido pueden utilizarse flechas, a no ser que sirvan para indicar la posición o forma de colocación apropiada del bulto.

### 3.5 ESPECIFICACIONES APLICABLES A LAS ETIQUETAS

#### 3.5.1 Etiquetas de clase de riesgo

3.5.1.1 Las etiquetas deben cumplir las disposiciones de esta sección y deben ajustarse, por lo que respecta al color, los símbolos y el formato general, a los modelos reproducidos en las Figuras ~~5-3-5-4 a 5-24 5-26~~.

*Nota.— En algunos casos, las Figuras ~~5-3-5-4 a 5-24 5-26~~ se muestran con un borde exterior de trazo discontinuo, tal como se indica en 3:5.1.1 a). Ese borde no es necesario cuando la etiqueta se coloca sobre un fondo de color que ofrece un contraste adecuado.*

Las etiquetas de clase de riesgo deben responder a las especificaciones siguientes:

- a) Las etiquetas deben configurarse como se indica a continuación (véase la Figura ~~5-3-5-4~~);
  - i) Las etiquetas deben colocarse sobre un fondo de un color que ofrezca un buen contraste o estar rodeadas de un borde de trazo continuo o discontinuo.

- ii) Las etiquetas deben tener la forma de un cuadrado rotado en un ángulo de 45° (la forma de un rombo). Las dimensiones mínimas deben ser de 100 mm x 100 mm y el grosor mínimo de la línea interna que delimita el rombo, de 2 mm. En todo su perímetro, la etiqueta debe llevar una línea interna trazada a 5 mm del borde y paralela a él. En la mitad superior, la línea interna debe ser del mismo color que el símbolo, y en la mitad inferior, del mismo color que el número de la clase o división consignado en el ángulo inferior. Cuando no se especifiquen sus dimensiones, todos los elementos deben guardar aproximadamente las proporciones que se indican en la figura.
- iii) Pueden utilizarse etiquetas de 50 mm x 50 mm en los bultos que contengan sustancias infecciosas cuando los bultos sean de dimensiones tales que sólo permitan poner en ellos etiquetas más pequeñas. La línea interna debe seguir estando a 5 mm del borde de la etiqueta. El grosor mínimo de la línea interna del borde debe mantenerse a 2 mm. Las dimensiones de las etiquetas en los cilindros deben cumplir con lo dispuesto en 3.5.1.1 b).

*Nota.— Las disposiciones de 3.5.1.1 a) de la edición de 2013-2014 de las presentes Instrucciones pueden seguir aplicándose hasta el 31 de diciembre de 2016. Cuando así se haga, las disposiciones de 3.5.1.1 a) i), ii), y iii) no se aplicarán hasta el 1 de enero de 2017.*

---

Reglamentación Modelo de las Naciones Unidas, párrafo 5.2.2.2.1.2, ST/SG/AC.10/42/Add.1 y DGP/25-WP/3 (véase el párrafo 3.2.5.1.1 a))

---

- b) Los cilindros que contengan gases de la Clase 2 podrán llevar, si fuera necesario por causa de su forma, de su posición y de su sistema de fijación para el transporte, etiquetas similares a las dispuestas en este capítulo, pero de dimensión reducida de conformidad con la norma ISO 7225:2005 con el fin de que puedan fijarse en la parte no cilíndrica (ojiva) de dichos cilindros. Las etiquetas pueden solaparse en la medida prevista en la norma ISO 7225:2005 "Botellas de gas — Etiquetas de peligro"; sin embargo, en cualquier caso, las etiquetas para el peligro principal y las cifras que figuran en todas las etiquetas de peligro deben ser completamente visibles y los signos convencionales deben permanecer reconocibles.

*Nota.— Si el diámetro del cilindro es demasiado pequeño para que las etiquetas de tamaño reducido puedan colocarse en la parte superior no cilíndrica de la botella, esas etiquetas pueden colocarse en la parte cilíndrica*

- c) Salvo en el caso de las divisiones 1.4, 1.5 y 1.6 de la Clase 1, la mitad superior de la etiqueta debe llevar el símbolo y la mitad inferior debe llevar el número de la clase o, si se trata de etiquetas para la Clase 5, el número de la división, según proceda. **La mitad inferior de la etiqueta también debe llevar el símbolo en el caso de la etiqueta para la Clase 9 para las pilas y baterías de litio (Figura 5-26).** La etiqueta puede incluir texto, como el número ONU o palabras que describan la clase o división de riesgo (por ejemplo "inflamable") de conformidad con lo dispuesto en 3.5.1.1 e), siempre que el texto no vaya en detrimento de los demás elementos que han de figurar en la etiqueta.
- d) Además, excepto en el caso de las Divisiones 1.4, 1.5 y 1.6, las etiquetas para la Clase 1 deben llevar, en su mitad inferior, sobre el número de la clase, el número de la división y la letra del grupo de compatibilidad correspondiente a la sustancia u objeto de que se trate. Las etiquetas para las Divisiones 1.4, 1.5 y 1.6 deben llevar, en la mitad superior, el número de la división, y en la inferior, el número de la clase y la letra del grupo de compatibilidad.

---

Reglamentación Modelo de las Naciones Unidas, párrafo 5.2.2.2.1.5, ST/SG/AC.10/42/Add.1 y DGP/25-WP/3 (véase el párrafo 3.2.5.1)

---

**Se sugirió que el texto nuevo de las Naciones Unidas del subpárrafo e) no era adecuado, es decir, "ningún texto que no sea la marca de la clase", ya que la marca de la clase no es texto. Además, el término "marca de la clase" no figura en ninguna otra parte en las Instrucciones. Se invitó a la DGP-WP/15 a considerar una redacción más apropiada.**

---

- e) A menos de que en estas Instrucciones se indique de otro modo, en la parte inferior de la etiqueta sólo es posible insertar el texto que indique la naturaleza del riesgo (además del número de la clase o división o del grupo de compatibilidad **o el símbolo en el caso de la etiqueta para la Clase 9 para las pilas y baterías de litio (Figura 5-26).**
- f) Los símbolos, inscripciones y números deben imprimirse en negro en todas las etiquetas salvo:
  - 1) en la etiqueta de la Clase 8, en la cual el texto (si lleva alguno) y el número de la clase deben figurar en blanco;
  - 2) en las etiquetas con fondo enteramente verde, rojo o azul, en las que podrán figurar en blanco;
  - 3) en la etiqueta de Clase 5.2, en la que el símbolo puede figurar en blanco; y
  - 4) en la etiqueta de la División 2.1 que figure sobre los cilindros y los cartuchos de gas para gases de petróleo licuados, sobre la que pueden imprimirse en el color del recipiente siempre que el contraste sea adecuado.
- g) Toda etiqueta puede incluir información para identificarla, comprendido el nombre del fabricante, siempre que dicha información se imprima fuera del margen de línea continua en caracteres de 10 puntos tipográficos como máximo.

## Etiquetas para material radiactivo

- h) Cada etiqueta conforme a las Figuras 5-4920, 5-2021 y 5-2422 aplicables debe completarse con los datos siguientes:
- 1) Contenido:
    - A) salvo en el caso del material BAE-I, el nombre del radionucleido, según se indica en la Tabla 2-12, usando los símbolos prescritos. Tratándose de mezclas de radionucleidos, se enumerarán los nucleidos más restrictivos en la medida en que lo permita el espacio disponible. Se indicará el grupo de BAE u OCS a continuación del símbolo del radionucleido. Con este fin se utilizarán los términos "BAE-II", "BAE-III", "OCS-I" y "OCS-II";
    - B) en el caso del material BAE-I, lo único necesario es el término "BAE-I", no es necesario indicar el nombre del radionucleido.
  - 2) Actividad: La actividad máxima del contenido radiactivo durante el transporte, expresada en bequerelios (Bq), con el símbolo del prefijo del SI apropiado. En cuanto al material fisionable, en lugar de la actividad puede utilizarse la masa total de nucleidos fisionables expresada en gramos (g) o en sus múltiplos.
  - 3) En el caso de los sobre-embalajes y contenedores de carga, la anotación del "contenido" y de la "actividad" en las etiquetas debe dar la información requerida en 3.5.1.1 h) 1 A) y B), respectivamente, correspondiente al contenido total del sobre-embalaje o contenedor de carga, excepto en el caso de los sobre-embalajes o contenedores de carga que contengan cargas mixtas de bultos con radionucleidos diferentes, en el que la anotación de la etiqueta puede decir "véase el documento de transporte".
  - 4) Índice de transporte: El número determinado de conformidad con 1.2.3.1.1 y 1.2.3.1.2. (No se requiere el índice de transporte en lo concerniente a la Categoría I — BLANCA).
- i) Cada etiqueta conforme a la Figura 5-2223 debe indicar el índice de seguridad respecto a la criticidad (ISC) como se declara en el certificado de aprobación que sea aplicable en los Estados a través o dentro de los cuales se transporte la remesa y expedido por la autoridad competente.
- j) En el caso de los sobre-embalajes y contenedores de carga, la etiqueta que se ajuste a la Figura 5-2223 debe llevar marcada la suma de los índices de seguridad con respecto a la criticidad de todos los bultos de que se trate.
- k) En todos los casos en que el transporte internacional de bultos requiera la aprobación del diseño de bulto o de la expedición por parte de la autoridad competente, y los tipos aprobados difieran en los países relacionados con la expedición, el etiquetado debe hacerse de acuerdo con el certificado del país de origen del diseño.

3.5.1.2 En las Figuras ~~5-4~~ 5-5 a ~~5-24~~ 5-26 se ilustran las etiquetas de las clases de riesgo, junto con los símbolos y colores autorizados. Las descripciones de las etiquetas empleadas en la columna 5 de la Tabla 3-1, aparecen entre paréntesis.

*Nota 1.— El asterisco (\*) que aparece junto al vértice inferior de las etiquetas denota el lugar reservado al correspondiente número de la clase o división, cuando la etiqueta se utilice para indicar el riesgo primario. Véanse las Figuras ~~5-4~~ 5-5 a ~~5-7~~ 5-8 en lo concerniente a la información que tienen que proporcionar las etiquetas para explosivos.*

*Nota 2.— Se aceptan variaciones menores en el diseño del símbolo de las etiquetas u otras diferencias, como la anchura de las líneas verticales en las etiquetas que figuran en estas Instrucciones o en la reglamentación de otros modos de transporte, que no afecten al significado obvio de la etiqueta. Por ejemplo, la mano que figura en la etiqueta de la Clase 8 puede ir con sombra o sin ella, las líneas verticales del extremo derecho e izquierdo en las etiquetas de la División 4.1 y de la Clase 9 pueden sobrepasar el borde de la etiqueta o bien puede haber un espacio en blanco en el borde, etc.*

### 3.5.2 Etiquetas de manipulación

#### 3.5.2.1 Especificaciones de las etiquetas de manipulación

En las Figuras 5-2527 a 5-2729 y 5-2931 a 5-3233 se ilustran cada una de las etiquetas del diseño y color autorizados. Las dimensiones mínimas de las etiquetas aparecen en las figuras. Cuando no se especifiquen sus dimensiones o características, deben guardar aproximadamente las proporciones que se indican en la figura, no obstante:

- a) las etiquetas cuyas dimensiones no sean menores de la mitad de las indicadas pueden utilizarse en bultos que contengan sustancias infecciosas, cuando los bultos sean de dimensiones tales que únicamente pueden llevar etiquetas más pequeñas; y
- b) las etiquetas de orientación pueden cumplir con las especificaciones de la Figura 5-2729 o con la norma ISO 780:1997.

---

Reglamentación Modelo de las Naciones Unidas, párrafo 5.2.1.9, ST/SG/AC.10/42/Add.1 y DGP/25-WP/3 (véase el párrafo 3.2.5.1.1 b))

El requisito de etiqueta de manipulación se reemplaza por un requisito de marca (véase 5.2.4.16)

---

3.5.2.2 Etiqueta de manipulación de baterías de litio

Los bultos que contienen baterías de litio que satisfacen las condiciones de la Sección II de las instrucciones de embalaje 965 a 970 deben llevar la etiqueta de manipulación "Batería de litio" ilustrada en la Figura 5-32, según lo requerido en la instrucción de embalaje aplicable. La etiqueta debe tener una dimensión mínima de 120 mm de anchura x 140 mm de altura salvo que en los bultos que contienen baterías de litio pueden utilizarse etiquetas de 105 mm de anchura x 74 mm de altura cuando la dimensión de los bultos es tal que únicamente pueden llevar etiquetas más pequeñas. Cuando se utilice una etiqueta más pequeña, los elementos de la misma deben guardar aproximadamente las proporciones que se indican para la etiqueta de tamaño normal (Figura 5-32). La etiqueta debe indicar "Baterías de metal litio" o "Baterías de ión litio", según corresponda y un número de teléfono para obtener información adicional. Cuando el bulto contenga los dos tipos de baterías, la etiqueta debe indicar "Baterías de metal litio y de ión litio". Los bultos que contienen baterías de litio que satisfacen las condiciones de la Sección IB de las instrucciones de embalaje 965 y 968 deben llevar tanto la etiqueta de manipulación de "Batería de litio" de la Figura 5-32 como la etiqueta de riesgo de la Clase 9 (Figura 5-24).

3.6 ROTULADO DE CONTENEDORES GRANDES QUE CONTIENEN MATERIAL RADIATIVO

3.6.1 Disposiciones especiales para la Clase 7

3.6.1.1 Los contenedores grandes que contengan bultos (que no sean bultos exceptuados), y las cisternas llevarán cuatro rótulos que se ajustarán al modelo representado en la Figura 5-2830. Los rótulos se fijarán en posición vertical en cada una de las paredes laterales y en la frontal y posterior del contenedor. Todos los rótulos no relacionados con el contenido deberán retirarse. En vez de utilizar una etiqueta y un rótulo, está permitido también utilizar solamente etiquetas ampliadas, como las indicadas en las Figuras 5-4920, 5-2021 y 5-2422, y cuando proceda, como la indicada en la Figura 5-2223, de dimensiones cuyo tamaño mínimo sea el señalado en la Figura 5-2830.

3.6.1.2 Para la Clase 7, el rótulo debe tener una dimensión total de 250 mm por 250 mm, llevar una línea negra trazada a 5 mm del borde y paralela al mismo, y debe ajustarse a la Figura 5-2830. El número 7 debe tener una altura mínima de 25 mm. El color de fondo de la mitad superior del rótulo debe ser amarillo y de la mitad inferior, blanco. El color del trébol y de los caracteres impresos debe ser negro. El empleo del término "Radiactivo" en la mitad inferior es optativo con el objeto de permitir que este rótulo se utilice para incluir el número pertinente de las Naciones Unidas que corresponde el envío

...

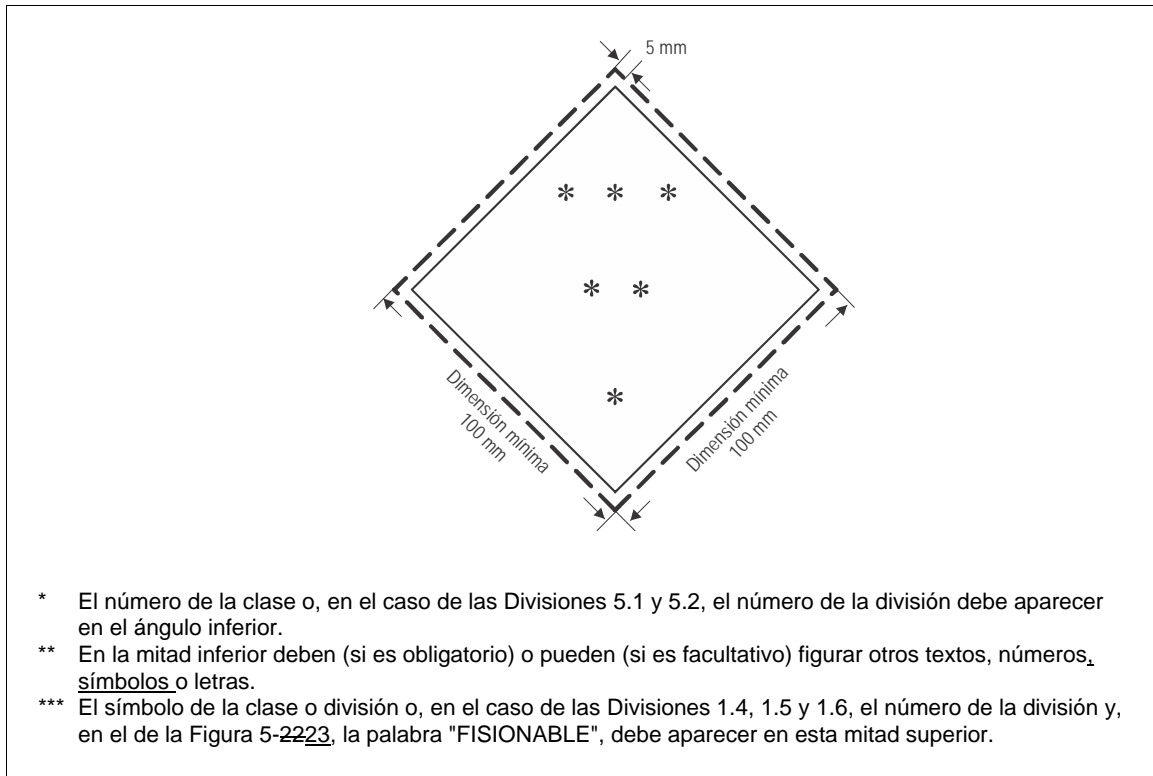


Figura 5-35-4. Etiqueta para la clase o división

Reglamentación Modelo de las Naciones Unidas, párrafo 5.2.5, ST/SG/AC.10/42/Add.1 y DGP/25-WP/3 (véase el párrafo 3.2.5.1.1 c))



**Figura 5-32. Etiqueta de manipulación de baterías de litio**



---

Reglamentación Modelo de las Naciones Unidas, párrafo 5.2.2.2.2, ST/SG/AC.10/42/Add.1 y DGP/25-WP/3 (véase el párrafo 3.2.5.1)

---

Insértese la nueva Figura 5-26, a continuación:

---



**Figura 5-26. Mercancías peligrosas varias — Baterías de litio, Clase 9**

---

*Vuélvanse a numerar* las figuras subsiguientes en consecuencia y *enmiéndense* las referencias en todo el texto de las Instrucciones Técnicas, según corresponda.

---

...

## Capítulo 4

### DOCUMENTACIÓN

...

#### 4.1.5 Información requerida además de la descripción de las mercancías peligrosas

...

---

DGP/25-WP/3 (véase el párrafo 3.2.5.1.1 d)) y la Reglamentación Modelo de las Naciones Unidas, párrafo 5.4.1.5.12, ST/SG/AC.10/42/Add.1/Corr.1:

---

##### 4.1.5.8 Condiciones adicionales

4.1.5.8.1 El documento de transporte de mercancías peligrosas debe contener además:

- a) excepto para material radiactivo, la instrucción de embalaje aplicada. Para las expediciones de baterías de litio preparadas de conformidad con la Sección IB de la Instrucción de embalaje 965 o la Instrucción de embalaje 968, deben añadirse las letras "IB" después del número de la instrucción de embalaje.

- b) cuando corresponda, la referencia a las disposiciones especiales A1, A2, A4 e A5, A51, A78, A190, A191, A201, A202 o A208;
- c) una declaración indicando que la expedición respeta las limitaciones prescritas ya sea para el transporte en aeronaves de pasajeros y carga o en aeronaves exclusivamente de carga, según sea el caso;

*Nota.— Para que el transporte de un bulto sea aceptable a bordo de una aeronave de pasajeros, debe emplearse el número o números de la instrucción de embalaje correspondiente a aeronaves de pasajeros, y el bulto no debe llevar la etiqueta "Exclusivamente en aeronaves de carga". Para que el transporte de un bulto sea aceptable a bordo de aeronaves exclusivamente de carga, debe emplearse el número o números de la instrucción de embalaje correspondiente a aeronaves de carga y el bulto debe llevar la etiqueta "Exclusivamente en aeronaves de carga", o debe consignarse el número o números de la instrucción de embalaje correspondiente a aeronaves de pasajeros, sin adherir la etiqueta "Exclusivamente en aeronaves de carga". Sin embargo, cuando el número o números de instrucción de embalaje y la cantidad permitida por bulto sean idénticos para las aeronaves de pasajeros y las de carga, no debería aplicarse la etiqueta "Exclusivamente en aeronaves de carga".*

- d) información especial relacionada con la manipulación, cuando sea el caso;
- e) indicación de que se ha utilizado un sobre-embalaje de protección, de ser el caso; y
- f) el valor "Q" redondeado hasta el primer decimal superior, si las sustancias están embaladas de conformidad con 3;4.3.3 ó 4;1.1.9 e).

---

#### DGP/25-WP/3 (véase el párrafo 3.2.5.4):

---

4.1.5.8.2 Para las sustancias explosivas, cuando la autoridad nacional que corresponda haya adoptado la Instrucción de embalaje 101, la señal distintiva del Estado para los vehículos automotores en tránsito internacional por el país en cuyo nombre actúa la autoridad deberá indicarse así en el documento de transporte de mercancías peligrosas:

Embalaje ~~autorizado~~ aprobado por la autoridad competente de...

*Nota.— En este caso la expresión "autoridad competente", que se emplea por razones de compatibilidad intermodal, se refiere a la autoridad nacional que corresponda*

...

---

#### Reglamentación Modelo de las Naciones Unidas, párrafo 5.4.1.5.12, ST/SG/AC.10/42/Add.1 y DGP/25-WP/3 (véase el párrafo 3.2.5.1.1 d))

---

#### 4.1.5.9 Clasificación cuando se cuenta con información nueva (véase la Parte 2;1.2)

Para el transporte de conformidad con 2;1.2, debe incluirse en el documento de transporte de mercancías peligrosas una declaración a estos efectos para señalar "Transporte de acuerdo con 2;1.2 de las Instrucciones Técnicas".