

GRUPO DE EXPERTOS SOBRE MERCANCÍAS PELIGROSAS (DGP)

Decimonovena reunión

Montreal, 27 de octubre - 7 de noviembre de 2003

Cuestión 2 del **Formulación de recomendaciones sobre las enmiendas de las Instrucciones**
orden del día: **Técnicas que haya que incorporar en la edición 2005/2006**

ENMIENDAS DE LAS INSTRUCCIONES TÉCNICAS PARA ARMONIZARLAS CON LAS RECOMENDACIONES DE LAS NACIONES UNIDAS — PARTE 5

(Nota presentada por la secretaria)

RESUMEN

En esta nota se presentan las enmiendas de la Parte 5, Capítulos 1, 2, 3 y 4 que reflejan las decisiones del Comité de Expertos en Transporte de Mercaderías Peligrosas y en el Sistema Mundialmente Armonizado de Clasificación y Etiquetado de Productos Químicos de las Naciones Unidas en su primer período de sesiones (Ginebra, 11-13 de diciembre de 2002), con las modificaciones formuladas en las reuniones de grupo de trabajo plenarias (Francfort, 16-20 de septiembre de 2002 y Montreal, 5-9 de mayo de 2003).

Capítulo 1

GENERALIDADES

...

1.2 OTROS REQUISITOS GENERALES APLICABLES A LAS SUSTANCIAS INFECCIOSAS

~~1.2.1 El transporte de sustancias infecciosas exige medidas coordinadas entre el expedidor, el explotador y el consignatario, para lograr su transporte seguro y llegada oportuna en buenas condiciones. Para estos fines, habrán de adoptarse las medidas que se describen a continuación:~~

- ~~a) Arreglos previos entre el expedidor, el explotador y el consignatario. Las sustancias infecciosas no deben expedirse antes de que se hayan hecho arreglos previos entre el expedidor, el explotador o el consignatario, ni antes de que el consignatario haya recibido confirmación de las autoridades que corresponda de su país, al efecto de que~~

las sustancias en cuestión pueden importarse legalmente y de que no se producirán demoras para su entrega al destinatario.

- ~~b) *Preparación de documentos de expedición.* A fin de asegurar una transmisión sin obstáculos, es necesario preparar todos los documentos de expedición, comprendido el documento de transporte (véase el Capítulo 4), estrictamente de conformidad con las reglas que rigen la aceptación de mercancías que han de expedirse.~~
- ~~c) *Encaminamiento.* Cualquiera sea la modalidad de transporte, éste deberá realizarse por la vía de encaminamiento más rápida. Cuando sea necesario hacer transbordos, habrá que adoptar precauciones para asegurar atención especial, tramitación rápida y la vigilancia requerida de las sustancias en tránsito.~~
- ~~d) *Obligación del expedidor de notificar oportunamente al consignatario todos los datos relativos al transporte.* El expedidor debe notificar anticipadamente al consignatario todos los detalles del transporte. Para hacer esta notificación, deberá utilizarse el medio de comunicación más rápido.~~

1.2.21.2.1 A menos que una sustancia infecciosa no pueda enviarse por ningún otro medio, los animales vivos, vertebrados o invertebrados, no deben utilizarse para enviar sustancias infecciosas, a menos que las mismas no puedan ser enviadas por otro medio dicha sustancia. No deben transportarse por vía aérea animales vivos infectados, salvo dispensa, de conformidad con 1;1.1.2.

Nota de la Secretaría: Véase DGP/19-WP/3, párrafo 6.3.2.6.

1.3 DISPOSICIONES GENERALES PARA LA CLASE 7

1.3.1 Requisitos antes de la primera expedición las expediciones

...

1.3.1.2 *Expediciones*

Antes de cada expedición de cualquier bulto ~~deberán~~ deben cumplirse los siguientes requisitos:

- a) habrá que cerciorarse de que se hayan cumplido todos los requisitos especificados en las disposiciones pertinentes de las presentes Instrucciones para el tipo de bulto de que se trate;
- b) se verificará que los dispositivos de elevación que no satisfagan los requisitos de 6;7.1.2 se han desmontado o se han dejado inoperantes en cuanto a su uso para la elevación del bulto, de conformidad con 6;7.1.3;
- c) cuando se trate de bultos del Tipo B(U), Tipo B(M) y Tipo C o de un bulto que contenga sustancias fisionables, se verificará que se han satisfecho todos los requisitos especificados en los certificados de aprobación;

- d) se retendrán los bultos del Tipo B(U), Tipo B(M) y Tipo C hasta haberse aproximado a las condiciones de equilibrio lo suficiente para que sea evidente que se cumplen los requisitos de expedición por lo que respecta a la temperatura y a la presión, a menos que la exención de tales requisitos haya sido objeto de aprobación unilateral;
- e) cuando se trate de bultos del Tipo B(U), Tipo B(M) y Tipo C, se verificará, por inspección o mediante ensayos apropiados, que todos los cierres, válvulas y demás orificios del sistema de contención a través de los cuales podría escapar el contenido radiactivo están debidamente cerrados y, cuando proceda, precintados de conformidad con lo establecido para confirmar el cumplimiento de los requisitos de 6;7.7.7 y 6;7.9.3;
- f) cuando se trate de material radiactivo en forma especial, habrá que cerciorarse de que se hayan cumplido todos los requisitos especificados en el certificado de aprobación del material radiactivo ~~en forma especial~~, así como las disposiciones pertinentes de las presentes Instrucciones;
- g) cuando se trate de bultos que contengan sustancias fisionables se aplicará, cuando proceda, la medida especificada en 6;7.10.4 b) y se efectuarán los ensayos para verificar que los bultos estén cerrados de conformidad con lo prescrito en 6;7.10.7;
- h) cuando se trate de material radiactivo de baja dispersión, se verificará el cumplimiento de todos los requisitos especificados en el certificado de aprobación, así como de las disposiciones pertinentes de las presentes Instrucciones.

Capítulo 2

MARCAS EN LOS BULTOS

...

2.4.5 Marcas especiales para material radiactivo

- a) Todo bulto cuya masa bruta exceda de 50 kg llevará marcada su masa bruta permitida de manera legible y duradera en el exterior del embalaje.
- b) Todo bulto que se ajuste al diseño de:
 - i) un bulto industrial del Tipo 1 BI-1, un bulto industrial del Tipo 2 BI-2 o un bulto industrial del Tipo 3 BI-3 llevará marcada de manera legible y duradera en el exterior del embalaje la inscripción “TIPO BI-1”, “TIPO BI-2” o “TIPO BI-3”, según proceda;
 - ii) un bulto del Tipo A llevará marcada de manera legible y duradera en el exterior del embalaje la inscripción “TIPO A”;
 - iii) un bulto industrial del Tipo 2 BI-2, un bulto industrial del Tipo 3 BI-3 o un bulto del Tipo A llevará marcado de manera legible y duradera en el exterior del embalaje el código internacional de matrículas de vehículos (Código VRI) del país de origen del diseño y el nombre de los fabricantes, u otra identificación del embalaje especificada por la autoridad competente.
- c) Todo bulto que se ajuste a un diseño aprobado por la autoridad competente llevará marcadas en el exterior del embalaje de manera legible y duradera:
 - i) la marca de identificación asignada a ese diseño por la autoridad competente;
 - ii) un número de serie para identificar inequívocamente cada embalaje que se ajuste a ese diseño;
 - iii) cuando se trate de diseños de bultos del Tipo B(U) o del Tipo B(M), la inscripción “TIPO B(U)” o “TIPO B(M)”;
 - iv) cuando se trate de diseños de bultos del Tipo C, la inscripción “TIPO C”.
- d) Todo bulto que se ajuste a un diseño del Tipo B(U), del Tipo B(M) o del Tipo C llevará, en la superficie externa del recipiente más exterior resistente al fuego y al agua, el símbolo del trébol que se indica en la Figura 5-1, estampado, grabado o marcado de cualquier otra manera que lo haga bien visible y resistente a los efectos del fuego y del agua.

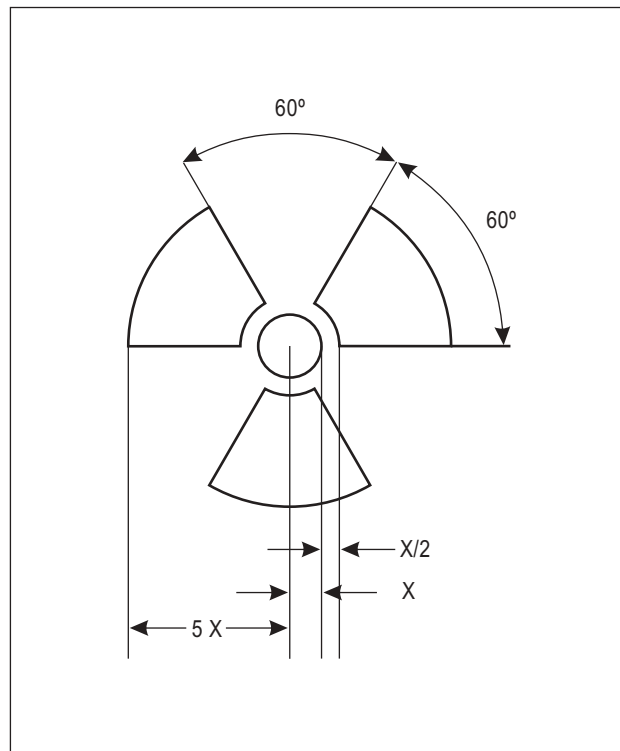


Figura 5.1 Símbolo del trébol esquematizado con las proporciones que corresponden a un círculo central de radio X. La dimensión mínima admisible debe ser de 4 mm.

- e) Todo bulto exceptuado debe ir marcado con el número ONU, precedido de las letras “ONU”.

...

2.4.9 Marcas en los sobre-embalajes

- a) La denominación de los artículos expedidos, los números ONU, las “cantidades limitadas” (cuando corresponda), la marca de transportabilidad por vía aérea (cuando corresponda) y las instrucciones especiales de manipulación que lleven los bultos interiores, deberán ser bien visibles o reproducirse sobre el sobre-embalaje.
- b) Cuando en las presentes Instrucciones se exija la utilización de embalajes que lleven marcas de especificación ONU o embalajes Tipo A o B para material radiactivo, la declaración “Los bultos interiores se ajustan a las condiciones prescritas” deberá figurar en el sobre-embalaje utilizado para contener estos bultos, salvo que dichas marcas sean bien visibles.
- c) Cuando los bultos que contienen muestras para diagnóstico se ponen en un sobre-embalaje, la indicación “Muestra para diagnóstico” y la marca de transportabilidad por vía aérea de los bultos interiores, deben quedar claramente visibles, o bien deben reproducirse en la parte exterior del sobre-embalaje.

Nota de la Secretaría: Véase WG/02-WP/19

...

2.4.12 Marca de transportabilidad por vía aérea

A partir del 1 de enero de 2004, los embalajes Los bultos, incluidos aquellos que se utilizan para cantidades limitadas de mercancías peligrosas, deben llevar la marca para indicar que el expedidor ha determinado que el embalaje bulto se ajusta a las condiciones aplicables al transporte por vía aérea. La marca debe aplicarse según lo prescrito en 2.2 y junto a las marcas señaladas en 2.4.10, en el caso de embalajes con cantidades limitadas, junto a la marca prescrita en 2.4.10. La marca debe ser duradera, legible y de dimensiones tales en relación con el embalaje que quede bien visible. La marca deberá incluir el símbolo que ilustra una aeronave dentro de un círculo, como figura a continuación, y podrá incluir el texto “Transportable por vía aérea”, por ejemplo:



Nota. — Esta marca podrá aplicarse a los embalajes a partir del 1 de enero de 2003.

Nota de la Secretaría: Véase la nota WG/03-WP/37

Capítulo 3

ETIQUETAS

...

3.2 COLOCACIÓN DE LAS ETIQUETAS

...

3.2.7 [Salvo en lo dispuesto en 3.4.1.1 d),] Cada etiqueta tiene que:

- a) ir fijada a un fondo de color contrastante o tiene que ir encuadrada por una línea exterior de puntos o continua;
- b) estar colocada en la misma superficie del bulto que la marca de denominación del artículo expedido y cerca de ésta, si las dimensiones del bulto son adecuadas;
- c) ir colocadas en los embalajes de manera que no queden ocultas o confusas por alguna parte o accesorio del embalaje ni por cualquier otra etiqueta o marca; y
- d) cuando se exijan etiquetas de riesgo primario y secundario, aparecer una al lado de la otra.

...

3.4.1 Etiquetas de clase de riesgo

3.4.1.1 Las etiquetas de clase de riesgo deberán responder a las especificaciones siguientes:

- a) Las etiquetas serán cuadradas y de dimensiones mínimas de 100 × 100 mm, con los lados a 45° (en forma de diamante), pero podrán utilizarse etiquetas de 50 × 50 mm en los bultos que contengan sustancias infecciosas cuando los bultos sean de dimensiones tales que sólo permitan poner en ellos etiquetas más pequeñas. Las etiquetas llevan una línea del mismo color del símbolo a 5 mm del borde exterior y paralela a éste. Las etiquetas se dividen por la mitad. Exceptuadas las Divisiones 1.4, 1.5 y 1.6, en la mitad superior de la etiqueta se pone el símbolo gráfico y en la inferior la inscripción y el número de la clase o de la división y la letra del grupo de compatibilidad que corresponda.
- b) Los símbolos, inscripciones y números se imprimirán en negro en todas las etiquetas salvo:
 - 1) en la etiqueta de la Clase 8, en la cual el texto (si lleva alguno) y el número de la clase deben figurar en blanco;
 - 2) en las etiquetas con fondo enteramente verde, rojo o azul, en las que podrán figurar en blanco.
- c) Exceptuadas las Divisiones 1.4, 1.5 y 1.6, las etiquetas para la Clase 1 muestran, en su mitad inferior, el número de la división y la letra del grupo de compatibilidad correspondiente a la sustancia u objeto de que se trate. Las etiquetas para las

Divisiones 1.4, 1.5 y 1.6 muestran, en la mitad superior, el número de la división, en la inferior la letra del grupo de compatibilidad.

- [d] Los cilindros que contengan gases de la Clase 2 podrán llevar, si fuera necesario por causa de su forma, de su posición y de su sistema de fijación para el transporte, etiquetas similares a las dispuestas en este capítulo, pero de dimensión reducida de conformidad con la norma ISO 7225:1994 con el fin de que puedan fijarse en la parte no cilíndrica (ojiva) de dichos cilindros. Las etiquetas pueden solaparse en la medida prevista en la norma ISO 7225:1994 “Botellas de gas - Etiquetas de peligro”, sin embargo, en cualquier caso, las etiquetas para el peligro principal y las cifras que figuran en todas las etiquetas de peligro deben ser completamente visibles y los signos convencionales deben permanecer reconocibles.]

Nota de la Secretaría: *Compárese con 3.2.8*

- de) Si se trata de etiquetas para la Clase 5, el número de división de la sustancia tiene que aparecer en la esquina inferior de la etiqueta. En cuanto a las otras etiquetas, el número de la clase tiene que aparecer en la esquina inferior de la etiqueta.

...

Figura 5-25

Enmiéndese a 5mm la distancia de la línea negra que va por el borde interior del rótulo.

Nota de la Secretaría: *Véase WG/02-WP/44*

Capítulo 4

DOCUMENTOS

4.1.5.7 *Material radiactivo*

4.1.5.7.1 La siguiente información debe incluirse para cada uno de los envíos de material de la Clase 7, según proceda, en el orden indicado:

- a) el nombre o símbolo de cada radionucleido o, para las mezclas de radionucleidos, una descripción general apropiada o una lista de los nucleidos más restrictivos;
- b) una descripción de la forma física y química del material, o una indicación de que el material es material radiactivo en forma especial o material radiactivo de baja dispersión. Para la forma química es aceptable una descripción química genérica;
- c) la actividad máxima del contenido radiactivo durante el transporte expresada en bequerelios (Bq) con el prefijo apropiado del SI (véase 1;3.2.1). Si se trata de sustancias fisionables, puede utilizarse en lugar de la actividad la masa de las sustancias fisionables en gramos (g) o en sus múltiplos adecuados;
- d) la categoría del bulto, es decir: I-BLANCA, II-AMARILLA, III-AMARILLA;
- e) el índice de transporte (solo en el caso de las categorías II-AMARILLA y III-AMARILLA);
- f) si se trata de envíos que incluyan sustancias fisionables distintos de los envíos exceptuados en virtud de 6;7.10.2, el índice de seguridad con respecto a la criticidad;
- g) la marca de identificación correspondiente a cada certificado de aprobación de la autoridad competente (material radiactivo en forma especial, material radiactivo de baja dispersión, arreglos especiales, diseño del bulto, o expedición) aplicable al envío;
- h) en el caso de envíos de más de un bulto, la información contenida en 4.1.4.1 a) a c) y 4.1.5.7 a) a g) debe entregarse para cada uno de los bultos. Si se trata de envíos de bultos en un sobre-embalaje o contenedor, debe incluirse una exposición detallada del contenido de cada bulto incluido en el interior del sobre-embalaje o contenedor y, según proceda, de cada sobre-embalaje o contenedor del envío. Si los bultos se van a extraer del sobre-embalaje o contenedor en un punto de descarga intermedio, deberá disponerse de la documentación de transporte adecuada;
- i) cuando sea necesario expedir un envío según la modalidad de uso exclusivo, la indicación “EXPEDICIÓN EN LA MODALIDAD DE USO EXCLUSIVO”; y
- j) si se trata de BAE-II, BAE-III, OCS-I y OCS-II, la actividad total del envío como múltiplo de A_2 .