

GROUPE D'EXPERTS SUR LES MARCHANDISES DANGEREUSES (DGP)

DIX-NEUVIÈME RÉUNION

Montréal, 27 octobre – 7 novembre 2003

Point 2 : Élaboration de recommandations relatives à des amendements des Instructions techniques, en vue de l'édition de 2005-2006

**AMENDEMENTS DES INSTRUCTIONS TECHNIQUES AUX FINS D'HARMONISATION
AVEC LES RECOMMANDATIONS DES NATIONS UNIES – 5^e PARTIE**

(Note présentée par Secrétaire)

SOMMAIRE

Le présent document contient le texte des amendements apportés aux chapitres 1^{er}, 2, 3 et 4 de la 5^e Partie afin de tenir compte des décisions adoptées à la première session du Comité d'experts du transport des marchandises dangereuses et du système général harmonisé de classement et d'étiquetage des produits chimiques (Genève, 11 – 13 décembre 2002) et modifiées par le Groupe de travail plénier à ses réunions (Francfort, 16 – 20 septembre 2002 et Montréal, 5 – 9 mai 2003).

Chapitre 1^{er}

GÉNÉRALITÉS

...

**1.2 PRESCRIPTIONS GÉNÉRALES
SUPPLÉMENTAIRES POUR LE TRANSPORT
DES MATIÈRES INFECTIEUSES**

~~1.2.1 L'opération de transport de matières infectieuses exige une étroite coordination entre l'expéditeur, le transporteur et le destinataire, afin de garantir la sécurité, le délai d'arrivée et le bon état de l'envoi. À cette fin, il faut prendre les mesures suivantes :~~

- ~~a) Arrangements préalables entre l'expéditeur, le transporteur et le destinataire. L'expédition de matières infectieuses ne peut se faire avant que des arrangements préalables n'aient été pris entre l'expéditeur, le transporteur ou le destinataire, ou avant que le destinataire n'ait obtenu des autorités compétentes dont il dépend la~~

~~confirmation que les matières en question peuvent être importées légalement et qu'aucun retard n'interviendra dans la livraison de l'envoi à sa destination;~~

- ~~b) *Préparation des documents d'expédition.* Pour que la transmission s'opère sans obstacle, il est nécessaire de préparer tous les documents d'expédition, y compris le document de transport (voir le chapitre 4), en conformité stricte avec les règles dont dépend l'acceptation des marchandises à expédier;~~
- ~~c) *Acheminement.* Quel que soit le mode utilisé, le transport doit se faire par la voie la plus rapide possible. Si un transbordement s'impose, des précautions seront prises pour que les matières en transit soient entourées de précautions spéciales, manipulées sans délai et surveillées;~~
- ~~d) *Notification préalable, par l'expéditeur au destinataire, de toute information relative au transport.* L'expéditeur doit donner à l'avance au destinataire les précisions nécessaires concernant le transport. Le moyen le plus rapide de communication doit être utilisé pour cette notification.~~

~~1.2.2 1.2.1 H Sauf si une matière infectieuse ne peut être expédiée par d'autres moyens, il ne faut pas utiliser des animaux vertébrés ou invertébrés vivants pour expédier des matières infectieuses, sauf si ces matières ne peuvent être expédiées par d'autres moyens une telle matière.~~ Il ne faut pas transporter des animaux vivants infectés par voie aérienne, sauf dérogation au titre de 1.1.2 de la 1^{re} Partie.

Note du Secrétariat.— Voir DGP/19-WP/3, paragraphe 6.3.2.6

1.3 DISPOSITIONS GÉNÉRALES RELATIVES À LA CLASSE 7

1.3.1 Prescriptions applicables avant les expéditions

...

1.3.1.2 Prescriptions applicables avant chaque expédition

Avant chaque expédition de tout colis, les prescriptions ci-après doivent être respectées:

- a) pour tout colis, il faut vérifier que toutes les prescriptions énoncées dans les dispositions applicable des présentes Instructions sont respectées;
- b) il faut vérifier que les prises de levage qui ne satisfont pas aux prescriptions énoncées en 7.1.2 de la 6^e Partie ont été enlevées ou autrement rendues inutilisables pour le levage du colis, conformément à 7.1.3 de la 6^e Partie;
- c) pour chaque colis du type B(U), du type B(M) et du type C et pour chaque colis contenant des matières fissiles, il faut vérifier que toutes les prescriptions spécifiées dans les certificats d'agrément sont respectées;
- d) les colis du type B(U), du type B(M) et du type C doivent être conservés jusqu'à ce qu'ils soient suffisamment proches de l'état d'équilibre pour que soit prouvée la

conformité aux conditions de température et de pression prescrites, à moins qu'une dérogation à ces prescriptions n'ait fait l'objet d'un agrément unilatéral;

- e) pour les colis du type B(U), du type B(M) et du type C, il faut vérifier par une inspection et/ou des épreuves appropriées que toutes les fermetures, vannes et autres orifices de l'enveloppe de confinement par lesquels le contenu radioactif pourrait s'échapper sont fermés convenablement et, le cas échéant, scellés de la façon dont ils l'étaient au moment des épreuves de conformité aux prescriptions de 7.7.7 et 7.9.3 de la 6^e Partie;
- f) pour chaque matière radioactive sous forme spéciale, il faut vérifier que toutes les prescriptions énoncées dans le certificat d'approbation ~~pour les formes spéciales~~ et les dispositions pertinentes des présentes Instructions sont respectées;
- g) pour les colis contenant des matières fissiles, la mesure indiquée en 7.10.4 b) de la 6^e Partie et les épreuves de contrôle de la fermeture de chaque colis indiquées en 7.10.7 de la 6^e Partie doivent être faites s'il y a lieu;
- h) pour chaque matière radioactive faiblement dispersable, il faut vérifier que toutes les prescriptions énoncées dans le certificat d'agrément et les dispositions pertinentes des présentes Instructions sont respectées.

Chapitre 2

MARQUAGE DES COLIS

...

2.4.5 Prescriptions spéciales pour le marquage des matières radioactives

- a) Chaque colis d'une masse brute supérieure à 50 kg doit porter sur la surface externe de l'emballage l'indication de sa masse brute admissible de manière lisible et durable;
- b) Chaque colis conforme à :
 - 1) un modèle de colis industriel du type 1 IP-1, de colis industriel du type 2 IP-2 ou de colis industriel du type 3 IP-3 doit porter sur la surface externe de l'emballage la mention «TYPE C1-1 IP-1», «TYPE C1-2 IP-2» ou «TYPE C1-3 IP-3», selon le cas, inscrite de manière lisible et durable;
 - 2) un modèle de colis du type A doit porter sur la surface externe de l'emballage la mention «TYPE A» inscrite de manière lisible et durable;
 - 3) un modèle de colis industriel du type 2 IP-2, de colis industriel du type 3 IP-3 ou de colis du type A doit porter sur la surface externe de l'emballage, inscrits de manière lisible et durable, l'indicatif de pays attribué pour la circulation internationale des véhicules au pays d'origine du modèle et le nom des fabricants, ou tout autre moyen d'identification de l'emballage spécifié par l'autorité compétente.
- c) Chaque colis conforme à un modèle agréé par l'autorité compétente doit porter sur la surface externe de l'emballage, inscrits de manière lisible et durable :
 - 1) la cote attribuée à ce modèle par l'autorité compétente;
 - 2) un numéro de série propre à chaque emballage conforme à ce modèle;
 - 3) dans le cas des modèles de colis du type B(U) ou du type B(M), la mention «TYPE B(U)» ou «TYPE B(M)»;
 - 4) dans le cas des modèles de colis du type C, la mention «TYPE C».
- d) Chaque colis conforme à un modèle de colis du type B(U), du type B(M) ou du type C doit porter sur la surface externe du récipient extérieur résistant au feu et à l'eau, d'une manière apparente, le symbole du trèfle illustré par la Figure 5-1 ci-dessous gravé, estampé ou reproduit par tout autre moyen de manière à résister au feu et à l'eau.

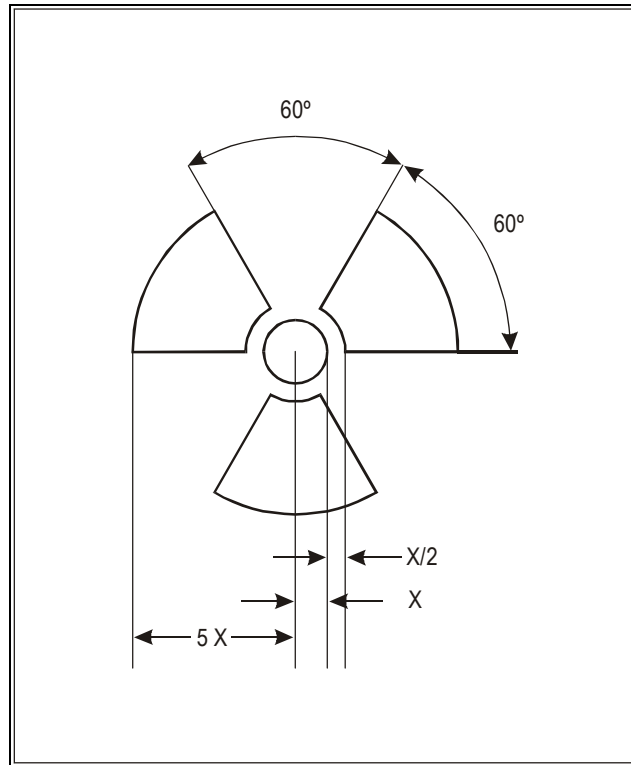


Figure 5-1. Trèfle symbolique. Les proportions sont basées sur un cercle central de rayon X. La longueur minimale admissible de X est 4 mm.

- e) Chaque colis attendu doit porter le numéro ONU précédé des lettres «UN».

2.4.9 Marquage des suremballages

- a) Les désignations officielles de transport, les numéros ONU, les mots «quantités limitées» (le cas échéant), la marque d'admissibilité au transport aérien (le cas échéant) et les instructions spéciales de manutention qui se trouvent sur les colis intérieurs doivent être bien visibles; à défaut, ils doivent être reproduits sur l'extérieur du suremballage.
- b) Lorsque les dispositions des présentes Instructions stipulent qu'il faut utiliser des emballages portant les marques de spécification ONU ou des emballages du type A ou B pour les matières radioactives, la mention «Colis intérieurs conformes aux prescriptions» doit figurer sur le suremballage utilisé pour contenir ces colis, sauf si ces marques sont visibles.
- c) Quand des colis contenant des prélèvements pour diagnostic sont placés dans un suremballage, les mots «prélèvements pour diagnostic» et les marques d'admissibilité au transport aérien apposés sur ces colis doivent être clairement lisibles ou reproduits à l'extérieur du suremballage.

Note du Secrétariat.— Voir WG/02-WP/19

...

2.4.12 Marque d'admissibilité au transport aérien

À compter du 1^{er} janvier 2004, les emballages Les colis, y compris les emballages colis de quantités limitées de marchandises dangereuses, doivent porter une marque indiquant que l'expéditeur a déterminé qu'ils satisfont aux exigences applicables au transport aérien. La marque doit être apposée comme il est prescrit en 2.2 et figurer à côté des marques exigées en 2.4.1 ou, dans le cas d'emballages de quantités limitées, des marques exigées en 2.4.10. La marque doit être durable et lisible et sa taille par rapport à l'emballage au colis doit la rendre facile à voir. La marque doit comprendre le un symbole ei-dessous, qui représente la silhouette d'un avion dans un cercle. Elle peut porter l'inscription «Peut être transporté par voie aérienne». Par exemple :



~~Note.— Ces marques peuvent être apposées sur les emballages à compter du 1^{er} janvier 2003.~~

Note du Secrétariat.— Voir WG/03-WP/37

Chapitre 3

ÉTIQUETAGE

...

3.2 APPOSITION DES ÉTIQUETTES

...

3.2.7 Toutes [Sauf dispositions contraires de 3.4.1.1, alinéa d)] toutes les étiquettes :

- a) doivent être apposées sur un fond de couleur contrastante ou doivent être bordées d'un trait plein ou en pointillés;
- b) doivent être apposées sur la même surface du colis, près de la marque indiquant la désignation officielle de transport, si les dimensions du colis le permettent;
- c) doivent être placées sur le colis de façon telle qu'elles ne soient ni couvertes ni masquées par une partie ou un élément quelconque de l'emballage ou par toute autre étiquette ou marque;
- d) doivent être placées l'une à côté de l'autre, lorsque des étiquettes de risque principal et subsidiaire sont nécessaires.

...

3.2.11 Outre les étiquettes indiquant la classe de risque auxquelles s'appliquent les spécifications énoncées en 3.1, des étiquettes de manutention doivent également être apposées sur les colis de marchandises dangereuses dans les cas suivants :

- a) l'étiquette «Aéronef cargo seulement» (Figure 5-23) doit être apposée :
 - 1) lorsque le colis contenant les marchandises dangereuses ne doit être transporté que par aéronef cargo; toutefois, l'étiquette «Aéronef cargo seulement» ne devrait pas être utilisée quand le numéro de l'instruction d'emballage et la quantité autorisée par colis sont identiques pour les aéronefs cargos et pour les aéronefs de passagers;
 - 2) sur chaque colis de type B(M) de matières radioactives et sur tout conteneur de fret qui contient un colis de type B(M);
 - 3) sur la même surface du colis, près des étiquettes de risque;
- b) en application de 1.1.13 de la 4^e Partie, l'étiquette «Sens du colis» (Figure 5-24) ou des étiquettes de sens du colis préimprimées répondant aux spécifications soit de la Figure 5-24 soit de la norme ISO 780-1985 doivent être apposées ou imprimées au moins sur deux côtés verticaux opposés du colis, les flèches étant orientées dans le bon sens. Les mots «Marchandises dangereuses» peuvent être ajoutés sur l'étiquette au-dessous du trait;

- c) l'étiquette «Liquide cryogénique» (Figure 5-26) doit être apposée sur tous les colis contenant des gaz liquéfiés réfrigérés.

...

3.4.1 Spécifications applicables aux étiquettes indiquant la classe de risque

3.4.1.1 Les étiquettes indiquant la classe de risque doivent être conformes aux spécifications suivantes :

- a) Les étiquettes doivent avoir la forme d'un carré basculé de 45E (losange rectangle) et leurs dimensions seront au minimum de 100 mm sur 100 mm. Des étiquettes de 50 mm sur 50 mm pourront toutefois être utilisées sur les colis contenant des matières infectieuses si les dimensions de ces colis interdisent l'utilisation d'étiquettes plus grandes. Les étiquettes doivent être marquées, sur tout leur pourtour et à 5 mm du bord, d'un trait de la même couleur que le signe conventionnel. Les étiquettes sont divisées en deux moitiés. Sauf pour les divisions 1.4, 1.5 et 1.6, la partie supérieure de l'étiquette est réservée au symbole graphique et la partie inférieure pour les textes et le numéro de classe ou de division, et pour la lettre du groupe de compatibilité, le cas échéant.
- b) Les signes conventionnels, les textes et les numéros doivent être imprimés en noir sur toutes les étiquettes, sauf :
- 1) pour l'étiquette de la classe 8, sur laquelle le texte et le numéro de la classe doivent figurer en blanc;
 - 2) pour les étiquettes à fond vert, rouge ou bleu, sur lesquelles le texte et le numéro de la classe peuvent figurer en blanc.
- c) Sauf pour les divisions 1.4, 1.5 et 1.6, les étiquettes de la classe 1 indiquent dans la partie inférieure le numéro de division et la lettre correspondant au groupe de compatibilité de la matière ou de l'objet. Les étiquettes des divisions 1.4, 1.5 et 1.6 doivent indiquer dans leur partie supérieure le numéro de division, et dans leur partie inférieure la lettre correspondant au groupe de compatibilité.

[d) En raison de leur forme, de leur orientation et de leur dispositif d'arrimage pendant le transport, les bouteilles de la classe 2 doivent porter des étiquettes représentatives de celles qui sont spécifiées dans le présent chapitre, dont la dimension a été réduite conformément à la norme ISO 7225:1994, qui seront apposées sur la partie non cylindrique (épaulés) de ces bouteilles. Les étiquettes peuvent se recouvrir dans la mesure autorisée par ladite norme «bouteilles à gaz — étiquettes de mise en garde»; dans tous les cas toutefois, les étiquettes de risque principal et le numéro apparaissant sur toute étiquette doivent demeurer pleinement visibles et leurs symboles doivent être reconnaissables.]

Note du Secrétariat.— *À comparer avec 3.2.8*

- ⊕ e) Sur les étiquettes des marchandises de la classe 5, le numéro de la division de la matière doit être indiqué dans l'angle inférieur de l'étiquette. Sur toutes les autres étiquettes, le numéro de la classe doit être indiqué dans l'angle inférieur de l'étiquette.

...

Figure 5-25

Remplacer la distance de 12,5 mm par 5 mm.

Note du Secrétariat.— *Voir WG/02-WP/44*

Chapitre 4

DOCUMENTS

4.1.5.7 *Matières radioactives*

4.1.5.7.1 Les renseignements suivants doivent figurer dans le document de transport pour tout envoi de matières de la classe 7, selon le cas, dans l'ordre indiqué :

- a) le nom ou le symbole de chaque radionucléide ou, pour les mélanges de radionucléides, une description générale appropriée ou une liste des nucléides auxquels correspondent les valeurs les plus restrictives;
- b) la description de l'état physique et de la forme chimique de la matière ou l'indication qu'il s'agit d'une matière radioactive sous forme spéciale ou d'une matière radioactive faiblement dispersable; en ce qui concerne la forme chimique, une désignation chimique générique est acceptable;
- c) l'activité maximale du contenu radioactif pendant le transport exprimée en becquerels (Bq) avec le préfixe SI approprié (voir 2.2.1 de la 1^{re} Partie). Pour les matières fissiles, la masse totale en grammes (g), ou en multiples du gramme, peut être indiquée au lieu de l'activité;
- d) la catégorie du colis, c'est-à-dire I-BLANCHE, II-JAUNE ou III-JAUNE;
- e) l'IT (pour les catégories II-JAUNE et III-JAUNE seulement);
- f) pour les envois de matières fissiles autres que les envois exceptés en vertu de 4.11.2 de la 6^e Partie, l'ISC;
- g) la cote pour chaque certificat d'approbation ou d'agrément d'une autorité compétente (matières radioactives sous forme spéciale, matières radioactives faiblement dispersables, arrangement spécial, modèle de colis ou expédition) applicable à l'envoi;
- h) ~~pour les envois contenant plusieurs colis, les renseignements prescrits en 4.1.4.1, alinéas a) à c) et en 4.1.5.7.1, alinéas a) à g), doivent être inscrits sur chaque colis.~~ ~~pour~~ Pour les envois de colis dans un suremballage ou un conteneur, une déclaration détaillée du contenu de chaque colis se trouvant dans le suremballage ou le conteneur et, le cas échéant, de chaque suremballage ou conteneur ~~de l'envoi doit être ajoutée.~~ Si des colis doivent être retirés du suremballage ou du conteneur à un point de déchargement intermédiaire, des documents de transport appropriés doivent être fournis;
- i) lorsqu'un envoi doit être expédié sous utilisation exclusive, la mention «ENVOI SOUS UTILISATION EXCLUSIVE»;
- j) pour les matières FAS-II et FAS-III, les OCS-I et les OCS-II, l'activité totale de l'envoi exprimée sous la forme d'un multiple de A_2 .