



CAPÍTULO 6

AYUDAS VISUALES INDICADORAS DE OBSTÁCULOS

Jaime Calderón
ESPECIALISTA REGIONAL
AERÓDROMOS Y AYUDAS TERRESTRES
NACC OFICINA REGIONAL DE OACI

San José, Costa Rica 3 de Julio, 2014

Objetivos de señalamiento o iluminación



REDUCIR EL PELIGRO PARA LAS AERONAVES INDICANDO
LA PRESENCIA DE OBSTÁCULOS

SE DEBE SEÑALIZAR TODO OBSTÁCULO QUE SOBRESALGA

SEÑALIZACIÓN

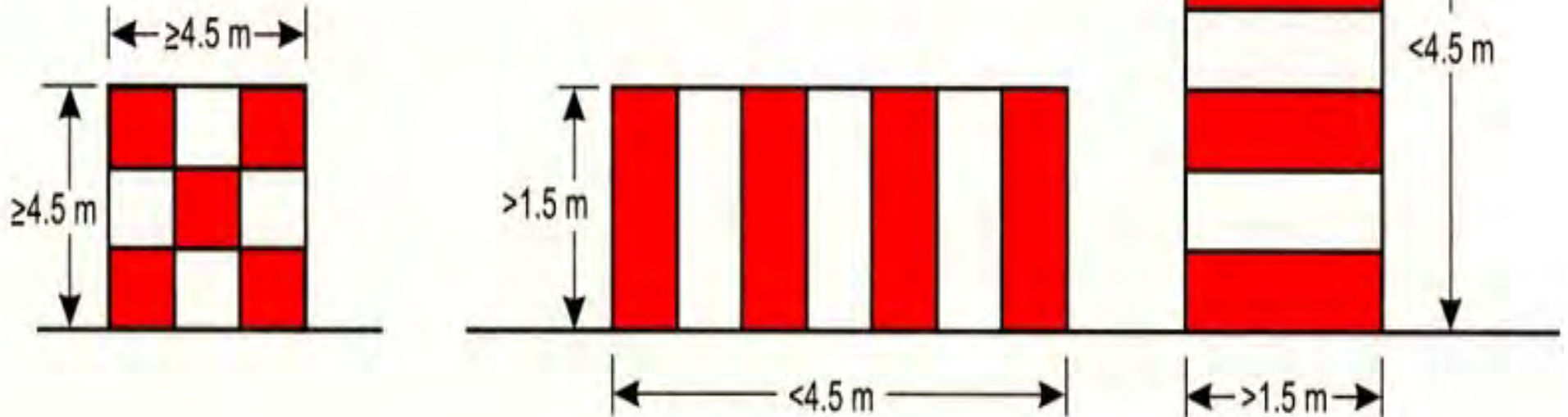


 **COLORES**

 **BANDERAS Y**

 **BALIZAS**

COLORES EN LA SEÑALIZACIÓN



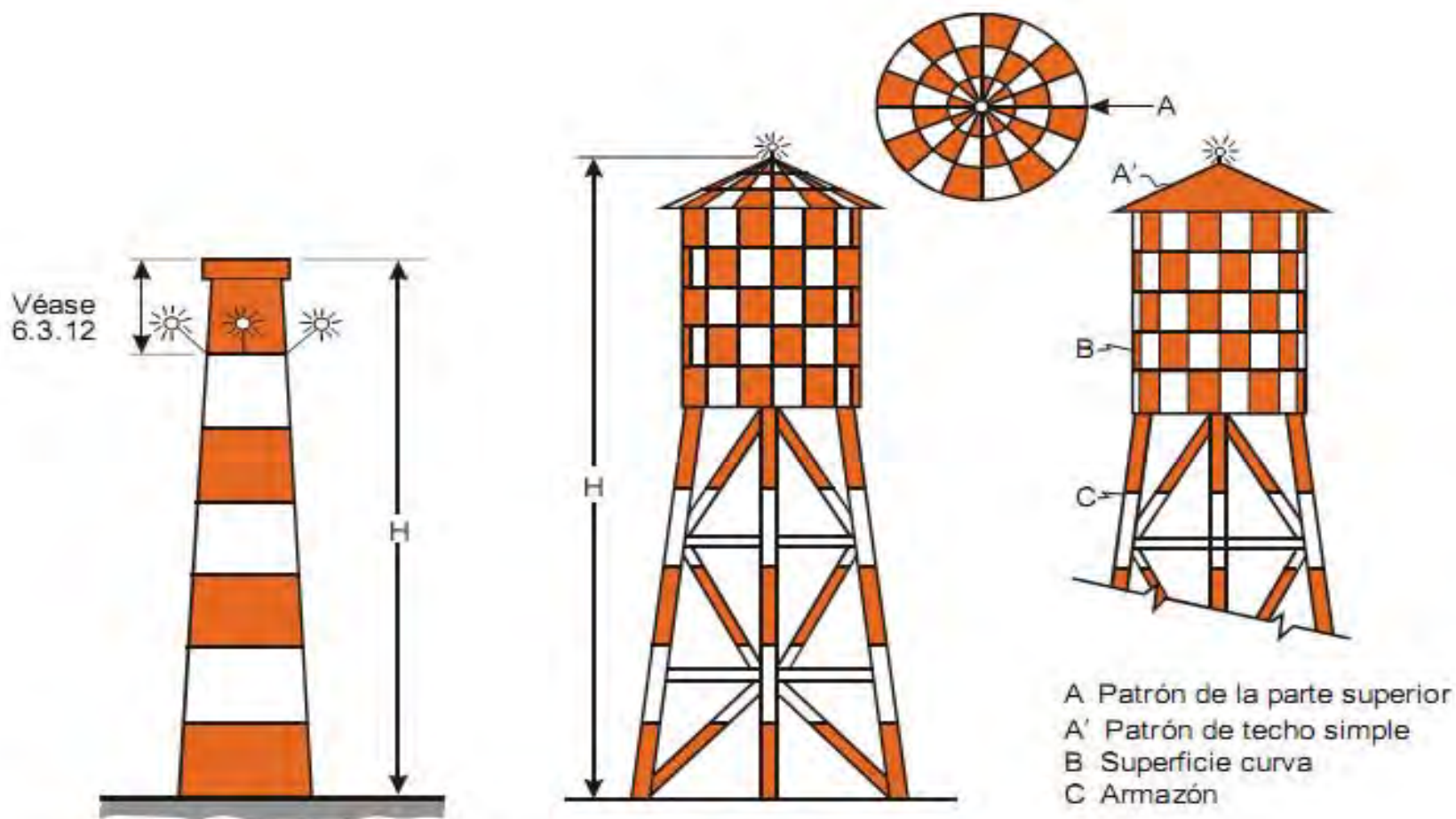
**COLORES
ANARANJADO y BLANCO
ROJO y BLANCO**

ANCHURAS DE LAS BANDAS DE SEÑALAMIENTO



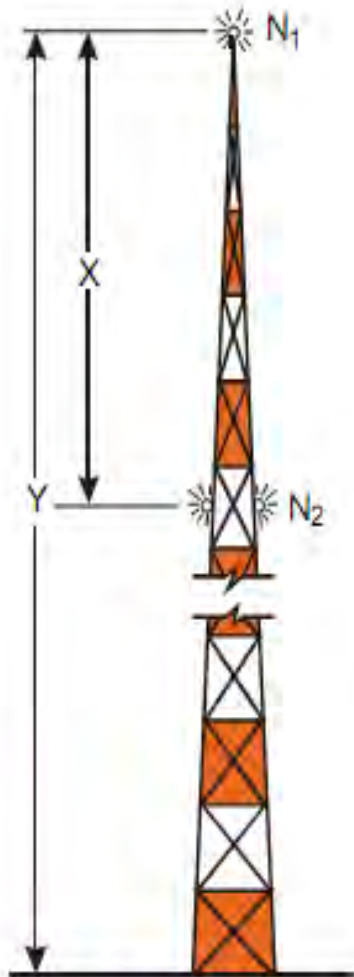
La dimensión mayor		Anchura de la banda	
Más de	Sin exceder de	de la dimensión mayor	
1,5 m	210 m	1/7	
210 m	270 m	1/9	** ** *
270 m	330 m	1/11	** ** *
330 m	390 m	1/13	** ** *
390 m	450 m	1/15	** ** *
450 m	510 m	1/17	** ** *
510 m	570 m	1/19	** ** *
570 m	630 m	1/21	** ** *

SEÑALAMIENTO E ILUMINACIÓN DE ESTRUCTURAS ELEVADAS



*Nota.— En los ejemplos anteriores, H es menor de 45 m.
Para alturas superiores a ésta deben añadirse luces intermedias, como se muestra a continuación.*

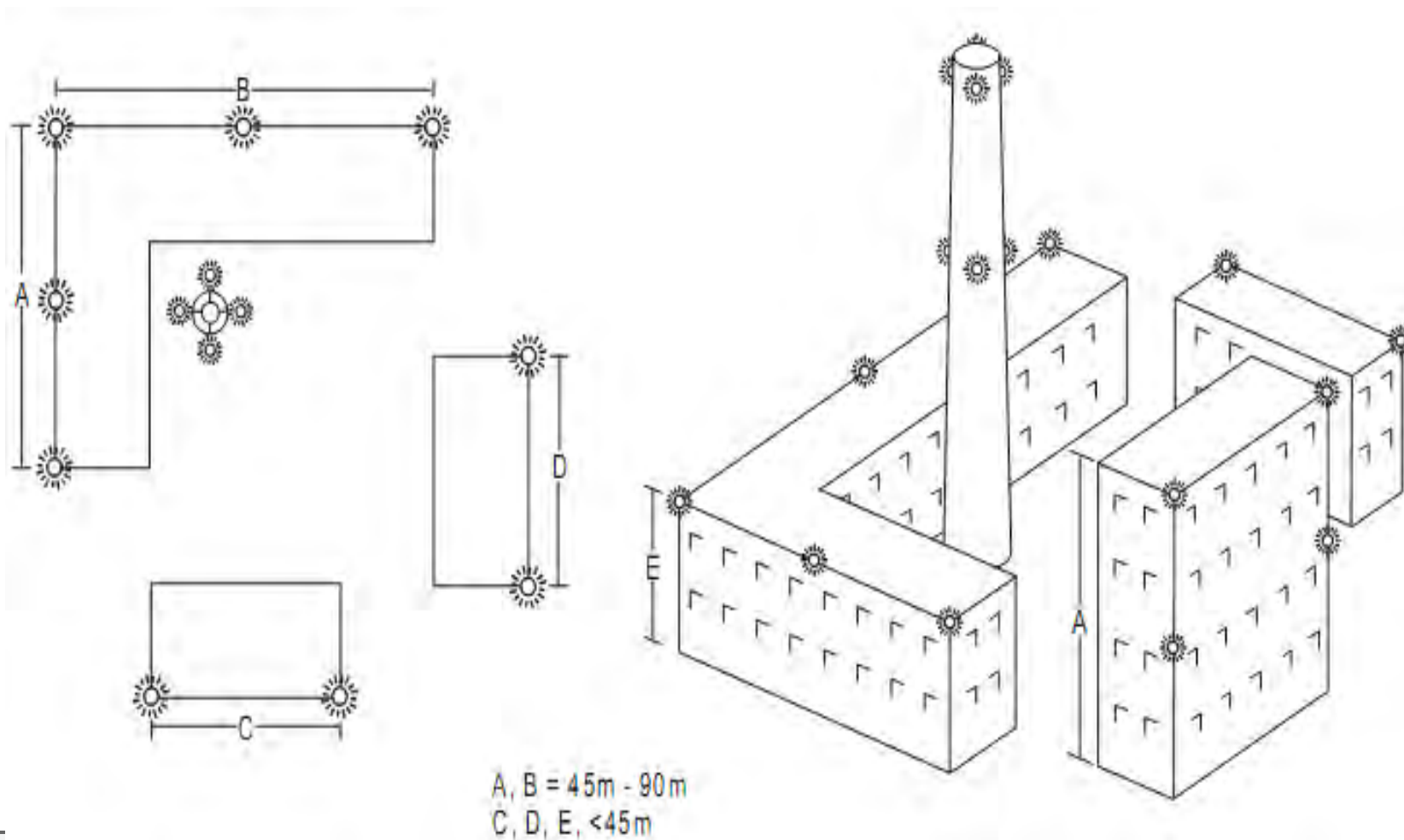
SEÑALAMIENTO E ILUMINACIÓN DE ESTRUCTURAS ELEVADAS



Espaciado de las luces (X) de conformidad con el Apéndice 6

$$\text{Número de niveles de luces} = N = \frac{Y \text{ (metros)}}{X \text{ (metros)}}$$

ILUMINACIÓN DE EDIFICIOS







ILUMINACIÓN DE OBJETOS

APANTALLAMIENTO

PERMITE REDUCIR LAS NECESIDADES DE SEÑALAMIENTO E ILUMINACION, MINIMIZANDO EL IMPACTO VISUAL, SIN DESATENDER LA SEGURIDAD DE LA NAVEGACION AEREA

LUCES DE BAJA INTENSIDAD TIPO A
ALTURA SOBRE EL TERRENO MENOR DE 45m
OBJETOS DE MOVILIDAD REDUCIDA
FIJA COLOR ROJO

LUCES DE BAJA INTENSIDAD TIPO B
ALTURA SOBRE EL TERRENO MENOR DE 45m
FIJA COLOR ROJO

LUCES DE BAJA INTENSIDAD TIPO C
VEHICULOS EMERGENCIA O SEGURIDAD
DESTELLO COLOR AZUL

OTROS VEHICULOS
DESTELLO COLOR AMARILLO

LUCES DE BAJA INTENSIDAD TIPO D
VEHICULOS FOLLOW-ME
DESTELLO COLOR AMARILLO



LUCES DE MEDIA INTENSIDAD TIPO A
ALTURA SOBRE EL TERRENO EXCEDE 45m
DESTELLO COLOR BLANCAS

LUCES DE MEDIA INTENSIDAD TIPO B
ALTURA SOBRE EL TERRENO EXCEDE 45m
DESTELLO COLOR ROJAS

LUCES DE MEDIA INTENSIDAD TIPO C
ALTURA SOBRE EL TERRENO EXCEDE 45m
FIJAS COLOR ROJO



LUCES DE ALTA INTENSIDAD TIPO A
ALTURA SOBRE EL TERRENO EXCEDE 150m
DIA y NOCHE
DESTELLO COLOR BLANCO

LUCES DE ALTA INTENSIDAD TIPO B
ALTURA SOBRE EL TERRENO EXCEDE 150m
DIA y NOCHE
LINEAS ELECTRICAS
DESTELLO COLOR BLANCO

**TABLA 6-3 CARACTERISTICAS DE LAS LUCES DE
OBSTACULO**



jcalderon@mexico.icao.int

FIN DE CAPÍTULO 6