



**Cuestión 1 del
Orden del Día:**

Intercambio OPMET

c) Operación, funcionamiento y utilización del Banco Internacional de Datos OPMET de Brasilia

(Presentada por Brasil)

Resumen

Esta Nota Informativa presenta el funcionamiento, la estructura y el modo de operación del Banco Internacional de Datos OPMET de Brasilia.

1. Introducción

1.1 El Banco Internacional de Datos OPMET de Brasilia pone a disposición informaciones meteorológicas operacionales, pudiendo ser realizadas actualizaciones y consultas de estos mensajes por los suscriptores. Se encuentra instalado en los locales del Centro de Meteorología Aeronáutica Nacional (CNMA) en Brasilia, siendo el órgano responsable de su supervisión. Su gestión es responsabilidad del Departamento de Control del Espacio Aéreo (DECEA), ubicado en la ciudad de Río de Janeiro.

1.2 El sistema es capaz de recibir, almacenar y transmitir los mensajes OPMET para sus suscriptores, utilizando los medios de comunicación MHS, Internet (a través de REDEMET – Red de Meteorología del Comando de Aeronáutica), WEBMET (Sistema Automatizado de Registro y Gerenciamiento de las Observaciones Meteorológicas) y WAFS. El sistema también es capaz de generar relaciones de datos en tiempo pasado, como relatorios de informaciones gerenciales.

1.3 El Banco OPMET almacena las informaciones meteorológicas provenientes de localidades debidamente registradas a través de los varios tipos de mensajes de observación o previsión meteorológica.

1.4 Compete al Banco OPMET analizar el encabezamiento meteorológico y el contenido del texto, asociando el tipo de información meteorológica y la localidad, con su validez.

1.5 El Banco OPMET es capaz de recibir, analizar y procesar mensajes conteniendo los siguientes tipos de mensajes meteorológicos:

- a) METAR (SA);
- b) SPECI (SP);
- c) TAF (FT);
- d) TAF AMD;
- e) SIGMET;

- f) AREA FCST;
- g) AREA FCST AMD;
- h) AIRMET;
- i) GAMET;
- j) GAMET AMD;
- k) AIREP;
- l) AVISO DE AERÓDROMO;
- m) AVISO DE CORTANTE DE VIENTO;
- n) AVISO DE HURACÁN;
- o) AVISO DE TIFÓN;
- p) AVISO DE TORNADO;
- q) AVISO DE TSUNAMI;
- r) AVISO DE TEMPESTAD SEVERA;
- s) AVISO DE CICLÓN TROPICAL;
- t) WINTEM;
- u) WINTEM AMD;
- v) SYNOP;
- w) TEMP;
- x) PILOT;
- y) SHIP;
- z) BUOY;
- aa) ASESORAMIENTO DE CICLONES TROPICALES; y
- bb) ASESORAMIENTO DE CENIZAS VOLCÁNICAS.

2. Estructura del Banco de Datos OPMET

2.1 Conforme se observa en la Fig. 1, la estructura actual del Banco Internacional de Datos OPMET de Brasíla esta compuesto por los siguientes elementos:

- a) Servidor del Banco OPMET: unidad responsable por el procesamiento, inserciones, consultas y almacenamiento de los mensajes OPMET.
- b) Puesto OPMET Local: terminal localizado en el CNMA en Brasíla responsable por la supervisión de su funcionamiento, permitiendo también su gerenciamiento local.
- c) Puesto OPMET Remoto: terminal localizado en el DECEA responsable por su gerenciamiento remoto (registros y relatorios).
- d) Interfaces de comunicación: Son las conexiones de intercambio de información con la Internet a través de REDEMET, con el AMHS, con el supervisor y el WAFS.

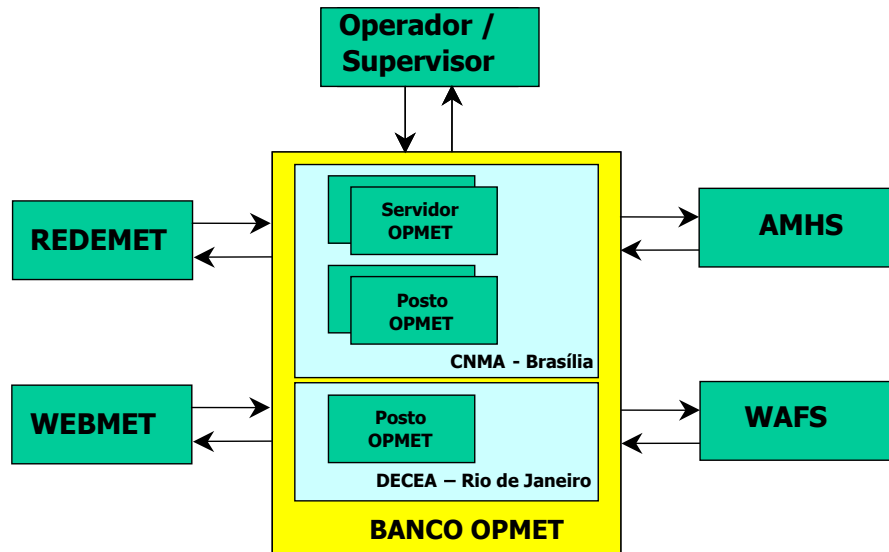


Fig. 1: Diagrama de contexto del Banco OPMET

2.2 La Fig. 1 presenta también las Entidades Externas del Banco OPMET, conforme son descritas a continuación:

- a) **AMHS** (*Automatic Message Handling System*) – Es el Sistema de Tratamiento Automático de Mensajes de recepción y transmisión de mensajes AFTN al Banco OPMET.
- b) **REDEMET** – Es el portal de Meteorología Aeronáutica del Gobierno brasileño que disponibiliza a los usuarios de la Internet, a través de un aplicativo web, las informaciones almacenadas en el Banco OPMET.
- c) **WAFS** (*World Area Forecast System*) – Estación de Recepción de Mensajes del Sistema Mundial de Pronóstico de Área.
- d) **OPERADOR/SUPERVISOR** – Profesional responsable de observar el estado operacional del OPMET, la configuración del sistema y de los registros de entradas de datos.
- e) **WEBMET** – Sistema Automatizado de Registro y Gerenciamento de las Observaciones Meteorológicas. Es originador de mensajes METAR, SPECI, SYNOP, TEMP y PILOT provenientes de las Estaciones Meteorológicas de Superficie y de Altitud de los órganos de los Sistemas de Control del Espacio Aéreo Brasileiro (SISCEAB), que son recibidos y puestos a disposición en el Banco OPMET.

3. Flujo de Informaciones

3.1 Operador/Supervisor emite comandos para el OPMET utilizando la Interface Hombre Máquina (IHM) del Banco OPMET con las funciones de gerenciamiento de los registros de ingresos, corrección de mensajes, generación de relatorios (informes), consultas, configuración, etc.

3.2 OPMET envía para el Operador/Supervisor a través de la IHM del sistema mensajes de alertas, relatorios, consultas de datos etc.

3.3 OPMET envía para el AMHS mensajes con informaciones meteorológicas a los suscriptores AMHS y respuestas de solicitudes de informaciones meteorológicas solicitadas por los suscriptores AMHS.

3.4 AMHS envía para el OPMET mensajes con informaciones meteorológicas de los suscriptores AMHS que seran almacenados y solicitudes RQM de los suscriptores AMHS.

3.5 REDEMET envía para el OPMET mensajes meteorológicas al Banco OPMET para que sean almacenados a través de una aplicación web disponible en la Internet.

3.6 REDEMET recibe del OPMET todos los mensajes meteorológicas recibidos, después de haber sido procesados y validados por el sistema, excepto los RQM.

3.7 El Banco OPMET envía a REDEMET todos los mensajes de estado (mensajes de error o aceptación) de la operación de inserción de los mensajes transportados por REDEMET.

3.8 La REDEMET busca informaciones meteorológicas en el Banco OPMET para que sean almacenadas en el Servidor de la REDEMET.

3.9 WEBMET envía para el OPMET mensajes meteorológicas al Banco OPMET para ser almacenados.

3.10 WEBMET recibe del OPMET todos los mensajes de status (mensajes de error o de aceptación) de las operaciones de inclusión de los mensajes realizadas a través de la integración entre estos dos sistemas.

3.11 Estación WAFS envía para el OPMET mensajes meteorológicas del Sistema WAFS para ser almacenados.

3.12 El Banco OPMET realiza determinada búsqueda de informaciones meteorológicas en el Sistema WAFS para ser almacenadas en su base de datos.

4. Implementaciones futuras

4.1 El Departamento de Control del Espacio Aéreo (DECEA), órgano responsable del Gerenciamiento del Banco Internacional de Datos OPMET de Brasilia, está implementando el Proyecto de adaptación de los mensajes METAR/SPECI, TAF y SIGMET en el modelo IWXXM, conforme lo establecido por el Doc. 10003 de la OACI, con previsión de conclusión en el 2016.

4.2 El DECEA, juntamente con el Proyecto de adaptación de los mensajes al modelo IWXXM, está implementando mejorías en las salidas de los relatorios (informe) gerenciales del Banco OPMET, permitiendo un aumento del nivel de interacción del Control de Calidad.

5. Consideraciones generales

5.1 Esta nota informativa analiza el funcionamiento básico del Banco Internacional de Datos OPMET de Brasilia, describe, en pocas palabras, su estructura y el flujo de información dentro del sistema. Se espera que se entienda el panorama general de las implementaciones de funcionamiento y futuras en la adaptación del intercambio de información en el modelo IWXXM, además de mejoras en los informes de gestión.