



Introducción a Tecnologías de Redes vía Satélite

Luis Alejos

Administrador REDDIG SAM

Lima, Perú - Julio 2011



Cobertura geográfica





Topología de la red

Determinada por los requerimientos de comunicaciones de los nodos de la red

- Malla (Mesh)
- Estrella (Star)
- Anillo (Ring)
- Híbrida (Hybrid)



Medios de transmisión

Criterios técnicos, económicos y de administración determinan el medio más conveniente a emplear:

- Satélite
- Terrestre
- Mixto



Tecnología Satelital

Acceso al satélite

a) De acuerdo al dominio:

- FDMA (Frequency Division Multiple Access)
- TDMA (Time Division Multiple Access)
- CDMA (Code Division Multiple Access/SS)

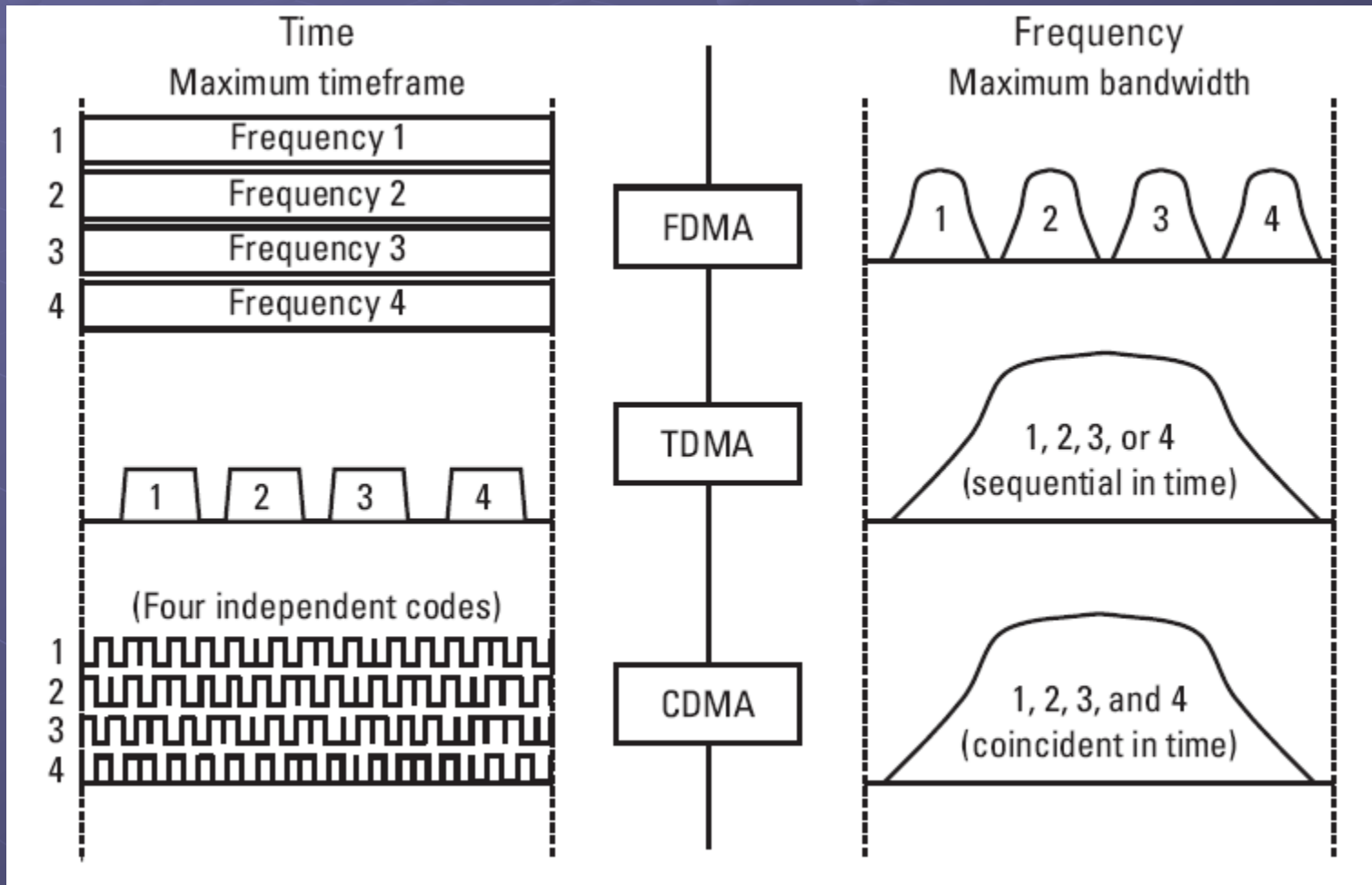
b) De acuerdo al tipo de asignación:

- PAMA (Permanent Assignment Multiple Access)
- DAMA (Demand Assignment Multiple Access)



Tecnología Satelital

Acceso al satélite





Tecnología Satelital

Acceso al satélite

En base a los tipos de acceso descritos se obtienen esquemas combinados como FDMA – TDMA / DAMA el cual es empleado en la REDDIG.

FDMA ó MF, porque se emplean varias portadoras en diferentes frecuencias

TDMA, porque cada portadora tiene 'slots' que se acceden en el dominio del tiempo

DAMA ó BoD, porque cada 'slot' es asignado por demanda. También puede emplearse PAMA



Tecnología Satelital

Acceso al satélite

También se clasifican los accesos de acuerdo al tipo de salida (Outbound) / entrada (Inbound) del Nodo.

TDM / TDMA en la salida se emplea multiplexaje en el tiempo hacia todos los nodos de la red y en la entrada se tiene acceso múltiple de algunos nodos

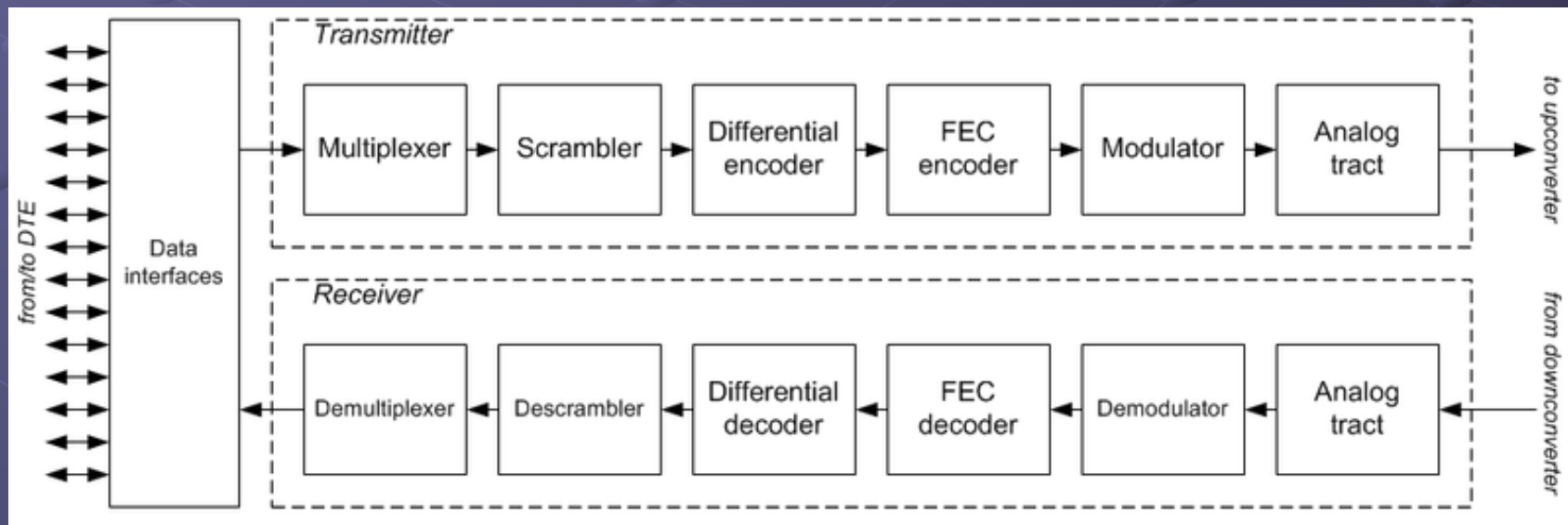
TDMA / TDMA tanto en la salida como en la entrada se tiene acceso múltiple hacia o desde los nodos que requieren establecer comunicación



Tecnología Satelital

Técnicas de Modulación

La principal función de la modulación es transformar la 'información' (IR) en una señal de radio para transmisión y junto con la codificación determinar el ancho de banda (BW) a ocupar en el satélite.





Tecnología Satelital

Esquemas de Modulación

- **BPSK** **Bi-Phase Shift Keying**
1 bit por símbolo
- **QPSK** **Quadri-Phase Shift Keying**
2 bits por símbolo
- **8PSK** **Octal-Phase Shift Keying**
3 bits por símbolo
- **16QAM** **16 Quadrature Amplitude Modulation**
4 bits por símbolo



Tecnología Satelital

Codificación y Corrección de Errores

La codificación está directamente asociada a técnicas de corrección de errores las cuales son esenciales en las comunicaciones satelitales debido principalmente a la potencia limitada de los satélites y al bajo nivel de C/N que llega a la estación receptora.

La codificación FEC (Forward Error Correction) es un sistema de control de errores que añade en la transmisión una redundancia 'artificial' a un tren de datos para corregir en la recepción errores originados por el medio, ruido e interferencias.



Tecnología Satelital

Codificación y Corrección de Errores

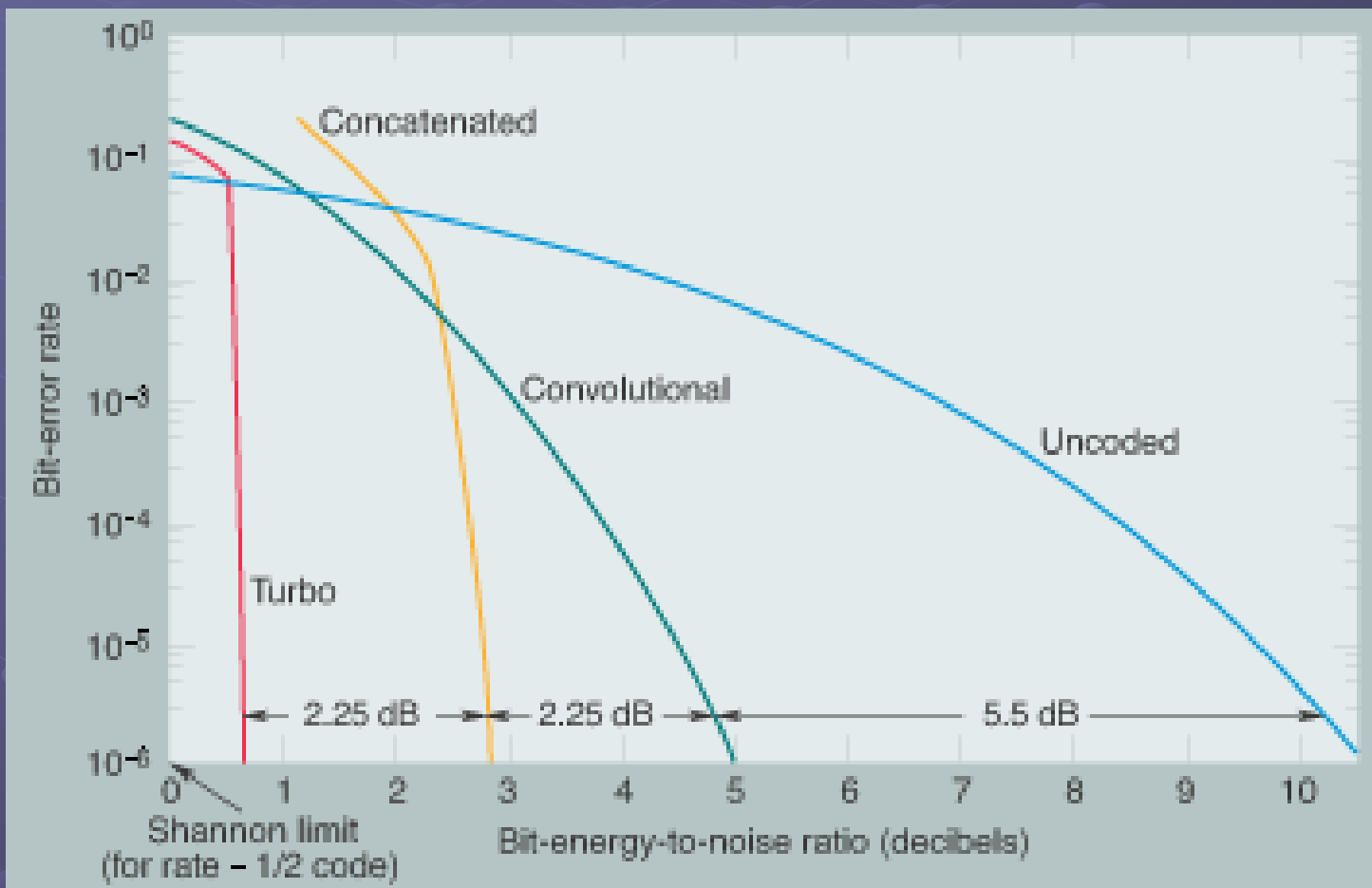
Tipos de codificación FEC

- *Algebraic ó Block Coding*
- *Convolutional Coding (con Sequential y Viterbi decoding)*
- *Concatenated Coding*, combina esquemas de codificación: *Block + Convolutional*.
- *Turbo Coding*, entre los más eficientes en la actualidad junto con *LDPC*



Tecnología Satelital

Codificación y Corrección de Errores





Tecnología Satelital

Codificación y Corrección de Errores

Tipos de codificación FEC

- *LDPC (Low Density Parity Check)*, código lineal de corrección de errores de alta eficiencia empleado en el estándar DVB-S2
- *Adaptive Coding*, permite adaptación flexible de los parámetros de transmisión a las condiciones de la recepción (Ejm.: 'fading'). Empleado en el estándar DVB-S2



Tecnología Satelital

Codificación y Corrección de Errores

FEC Rates:

Entre los más usados se tienen:

- *Convolutional (Viterbi):* $1/2, 2/3, 3/4, 5/6, 7/8$
- *Reed Solomon (RS):* $188/204, 216/236$
- *Turbo:* $1/3, 2/5, 1/2, 2/3, 3/4, 5/6, 6/7, 7/8$
- *LDPC:* $1/4, 1/3, 2/5, 1/2, 3/5, 3/4, 5/6, 8/9, 9/10$



Tecnología Satelital

Information Rate

Fórmula general:

$$IR = SR \times m \times FEC \times (1 - OH)$$

IR = *Information Rate*

SR = *Symbol Rate = Baud Rate*

m = *Modulation Factor*

BPSK=1, QPSK=2,
8PSK=3, 16QAM=4

FEC = (*Turbo Code Rate*) ó (*Viterbi Rate x RS Rate*)

OH = *TDMA OverHead* incluyendo *guard bands*



Tecnología Satelital

IR , m&FEC, Eb/No, Power, Bandwidth

| Modulation and FEC rate and FEC coding method | Minimum threshold Eb/No (BER=10E-8) | Information rate bit/s | Symbol rate. per information bit rate (*) | Occupied bandwidth Hz at -10 dB points. 1.19 times the symbol rate | Allocated bandwidth Hz (suggested carrier to carrier spacing) 1.35 times the symbol rate |
|---|-------------------------------------|------------------------|---|--|--|
| QPSK 1/2 rate FEC Viterbi | 7.2 dB | 1 | 1 | 1.19 | 1.35 |
| QPSK 1/2 rate FEC Vit&RS | 4.9 dB | 1 | 1.092 | 1.30 | 1.475 |
| QPSK 21/44 FEC Turbo | 3.1 dB | 1 | 1.048 | 1.246 | 1.414 |
| QPSK 3/4 rate FEC Turbo | 4.3 dB | 1 | 0.667 | 0.793 | 0.9 |
| QPSK 7/8 FEC Turbo | 4.4 dB | 1 | 0.571 | 0.68 | 0.77 |
| 8-PSK 3/4 rate FEC Turbo | 6.7 dB | 1 | 0.444 | 0.53 | 0.6 |
| 16-QAM 3/4 rate FEC Turbo | 8.1 dB | 1 | 0.333 | 0.397 | 0.536 |
| 16-QAM 7/8 rate FEC Turbo | 8.2 dB | 1 | 0.286 | 0.340 | 0.386 |

(*) No incluye OH



Tecnología Satelital

IR , m&FEC, Eb/No, Power, Bandwidth

Consideraciones en la selección del tipo de modulación, FEC y del SR:

- D/L EIRP y G/T (satélite) en cada nodo de la red.
- Eb/No requerido en condiciones operativas (incluyendo atenuación por lluvia)
- E/S EIRP requerido en cada nodo de la red
- Cumplimiento de $BW(\text{sat}) \leq D/L(\text{sat})$