



**Cuestión 1 del  
Orden del Día:**

**Intercambio OPMET**

**c) Operación, funcionamiento y utilización del Banco Internacional de  
Datos OPMET de Brasilia**

(Nota presentada por Brasil)

**RESUMEN**

En esta nota de estudio se presenta el estado actual de operación y funcionamiento del Banco de Datos OPMET de Brasilia.

**1. Introducción**

1.1 El Banco de Datos OPMET esta implantado en el CNMA (Oficina Nacional de Meteorología Aeronáutica) de Brasilia, integrado a la Red AFTN a través del CCAM, con miras a su utilización por los Estados miembros de OACI de las Regiones CAR/SAM y de las otras Regiones, haciendo el recibo, la selección, el almacenaje y la retransmisión de manera automática, de las informaciones OPMET, recibidas de las localidades cercanas y alejas de las Regiones CAR/SAM, de conformidad a las Tablas FASID MET-2A y FASID MET-2B del Plan Regional de Navegación Aérea CAR/SAM.

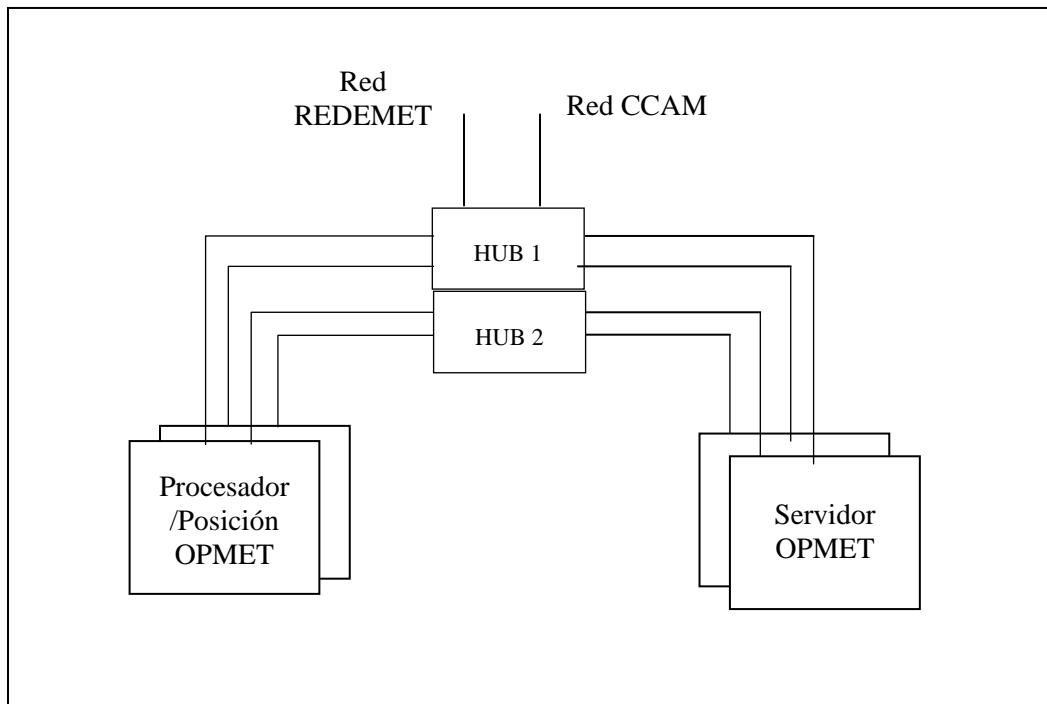
1.2 El Banco OPMET hace el almacenaje de las informaciones meteorológicas provenientes de localidades registradas a través de los distintos tipos de mensajes de observación y/o previsión meteorológicas y hace el análisis del encabezamiento (dirección) meteorológica y el contenido del texto (localidad y validez), haciendo la asociación meteorológica a la localidad.

**2. Descripción del equipo**

2.1 La configuración del Banco OPMET está compuesta por los siguientes elementos:

- Servidores OPMET;
- Procesadores / Posiciones OPMET; y
- Red Local de Comunicación de Datos.

2.2 La figura a continuación se presenta la configuración del Banco OPMET.



### 2.3 Servidores OPMET

2.3.1 Los servidores OPMET proveen el acceso al Banco de datos, que comprende los datos de configuración del sistema, datos de configuración de la aplicación y las informaciones meteorológicas. Los servicios de acceso al banco son proveídos a través de la red ethernet. Uno de los servidores provee el acceso a los datos, mientras el ORACLE mantiene actualizada la réplica (reproducción) del banco de datos del otro servidor. Si ocurre un problema de hardware en el servidor en funcionamiento que la detenga actuar, el otro servidor es activado.

- a) Dos estaciones de trabajo Ultra 30 de la Sun Microsystems, cada una de ellas con:
  - 1 Gb de memoria RAM;
  - Monitora de video de 21 pulgadas;
  - 1 disco interno con capacidad de 140 Gb;
  - 1 placa de red ethernet “on-board”; y
  - 1 placa de red ethernet e interfase SCSI adicional.
- b) Dos discos exteriores padrón SCSI de 4.2Gb cada uno de ellos (dos para cada servidor);
- c) Dos discos exteriores padrón SCSI de 18.2 Gb (dos para cada servidor);

- d) Una unidad de película DAT de la Sun Microsystems (para cada servidor); y
- e) Dos unidades de CD-ROM.(una para cada servidor).

2.3.2 Todas las estaciones están operando con el Sistema Operacional Solaris versión 2.8.

2.3.3 Dichas estaciones deberán hacer uso del coordinador del Banco de Datos ORACLE server, versión 8.1.6 en su configuración Workgroup para Sun Solaris 2.8.

2.3.4 Una unidad de película DAT es utilizada para "backup" del Banco de Datos.

#### 2.4 **Procesador/Posición OPMET**

2.4.1 El procesador/posición OPMET es responsable por el proceso de mensajes meteorológicos y por el tránsito de dichas mensajes a través del CCAM.

2.4.2 El procesador/posición OPMET también es utilizado para la actuación del operador, a través de una interfaz hombre-equipo (IHM), lo que permite hacer la configuración a la aplicación del OPMET, introducir y consultar mensajes meteorológicos y hacer la impresión de reportes.

2.4.3 Dos estaciones de trabajo estarán disponibles para actuar como Procesador y como Posición OPMET. Cada una de las estaciones de Trabajo podrán actuar como Procesador y como Posición de manera simultánea, pero la función de Procesador OPMET solamente podrá estar activa en una estación de trabajo.

2.4.4 Un equipo de impresión matriz será conectado a una estación de trabajo, siendo que el equipo de impresión tiene su acceso por otra estación de trabajo a través de la red local ethernet.

2.4.5 Los equipos, periféricos y accesorios que hacen parte del Procesador/posición OPMET son:

- a) Dos computadoras RISC SparcStation de la Sun Microsystems con la siguiente configuración:
  - 512 Mb de memoria RAM;
  - Monitora de video de 21 pulgadas;
  - 1 disco interno con capacidad de 2.1 Gb;
  - 1 red ethernet “on-board”;
  - 1 placa de red ethernet e interfase SCSI adicional; y
  - 1 disco interno adicional con capacidad de 1 Gb.
- b) 1 equipo de impresión EPSON FX-1170.

2.4.6 Todas las estaciones estarán operando con Sistema Operacional Solaris versión 2.6.

## 2.5 **Red Local de Comunicación de Datos**

2.5.1 La red de comunicación dualizada de datos para el Banco OPMET (Rede Ethernet1 + Rede Ethernet 2). Dicha red interconecta todas las estaciones de trabajo del Banco OPMET. La conexión de las estaciones de trabajo es hecha utilizando Hubs.

2.5.2 La red del Banco OPMET deberá interconectarse a la red del CCAM y proveer la comunicación con la REDEMET.

## 3. **Procedimientos Operacionales**

- El mensaje deberá presentar el formato AFTN; y
- El mensaje deberá tener la dirección SBBRYZYX, con la prioridad GG, a excepción de los mensajes SIGMET, que deberán poseer la prioridad FF.

### 3.1 **Mensajes almacenados:**

- SA - Informe METAR;
- SP - Informe especial SPECI;
- FT - Pronóstico de aeródromo;
- FA - Pronóstico de area (ARFOR/GAMET);
- WA - Información AIRMET;
- WS - Información SIGMET;
- WC - Información SIGMET, con relación a ciclones tropicales;
- WV - Información SIGMET, con relación con nubes y cenizas volcánicas;
- WO - Aviso de cortante de viento y aviso de aeródromo; y
- UA - Aeronotificación AIREP.

## 4. **Procesamiento**

4.1 El nuevo Banco Internacional de Datos OPMET de Brasilia posee capacidad de procesar los mensajes meteorológicos y hacer su transmisión automatizada a las direcciones AFTN, de conformidad a los requisitos establecidos en el Catálogo del Banco OPMET.

## 5. **Acción sugerida**

5.1 Se invita a la reunión a:

- a) tomar nota de la información contenida en esta nota de estudio; y
- b) considerar la calidad de las informaciones presentadas en los Controles Coordinados de Datos del Banco OPMET de Brasilia.