



# CURSO RAPIDO SOBRE



# EL

# ANEXO 14

# Y

# DOCUMENTOS AFINES

**CURSO RAPIDO**

**ANEXO 14**

**VOLUMEN I**

**DISEÑO Y OPERACIONES DE AERODROMOS**

**CAPITULO 7**

**AYUDAS VISUALES INDICADORAS  
DE ZONAS DE USO RESTRINGIDO**

**MDA (DOC. 9157), PARTE 4, AYUDAS VISUALES**

**TEMARIO**

- **DESCRIPCION**

# SEÑALAMIENTO o ILUMINACION FINALIDAD

**REDUCIR EL PELIGRO PARA LAS  
AERONAVES, INDICANDO LA PRESENCIA  
DE OBSTACULOS**

**NO REDUCEN LAS LIMITACIONES EN LA  
OPERACION, QUE IMPONEN LOS  
OBSTACULOS**

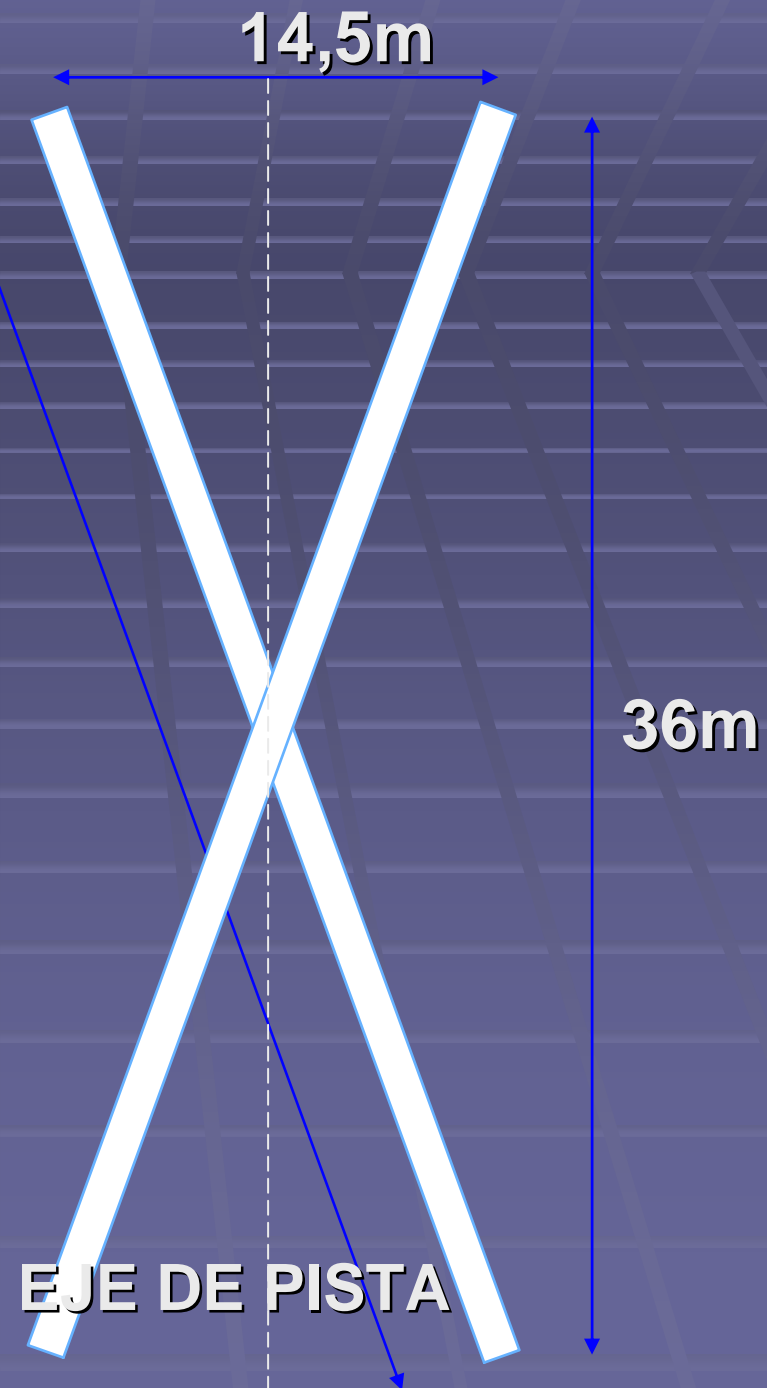
# SEÑAL DE PISTA CERRADA

COLOR BLANCO

SEÑALES SUCESIVAS  
CADA 300m

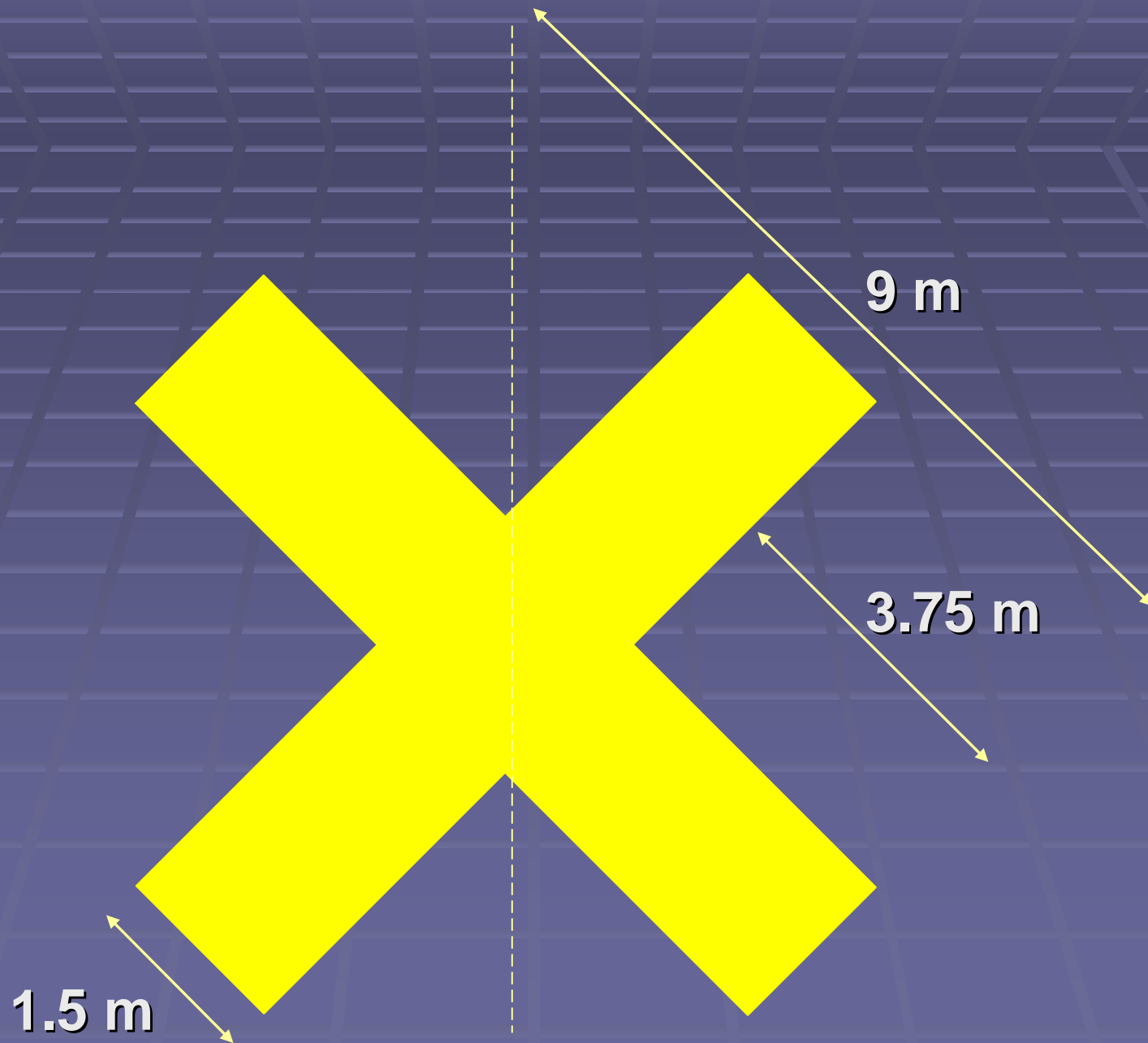
SE BORRARAN SEÑALES

SIN LUCES





# SEÑAL DE RODAJE CERRADO



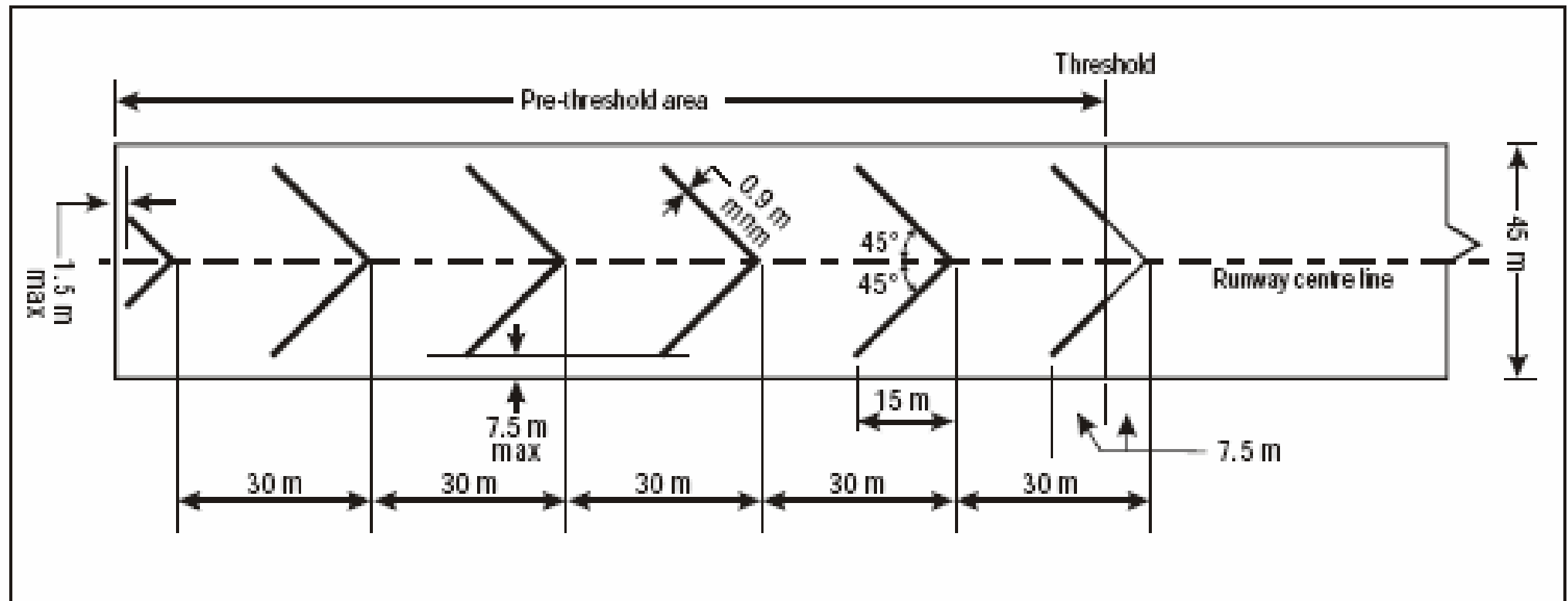
EJE DE RODAJE



# SUPERFICIES NO RESISTENTES



# AREA ANTERIOR AL UMBRAL



## BALIZAS:

BANDERAS = 0,5m DE LADO, ROJA, AMARILLA O ANARANJADA

CONOS = 0,5m DE LADO, ROJO, AMARILLO O ANARANJADO

TABLEROS = 0,5x0.9m, ROJO Y BLANCO y/o ANARANJADO



LUZ FIJA COLOR ROJO DE 10cd



# ¿PREGUNTAS?



[jocuadrado@yahoo.com.ar](mailto:jocuadrado@yahoo.com.ar)