

ORGANIZACIÓN DE AVIACIÓN CIVIL INTERNACIONAL

OFICINA REGIONAL SUDAMERICANA

REUNIÓN DE IMPLEMENTACIÓN SAM COM/MET 04/01

(Lima, Perú, 18 al 20 de julio de 2001)

Cuestión 6

del Orden del Día: Operación, funcionamiento y utilización del Banco Internacional de Datos OPMET de Brasilia

(Presentada por Brasil)

Resumen

Esta nota de estudio presenta una completa descripción del Banco de datos OPMET de Brasilia, los errores comunes que se cometen al enviar la información OPMET y los mensajes disponibles en el Banco.

Referencia:

- SIP COM/MET;

1 Introducción

1.1 El Banco es implantado en el RAFC de Brasilia, integrado a la Red AFTN a través del CCAM, con miras a su utilización por los Estados miembros de OACI de las Regiones CAR/SAM, haciendo el recibo, la selección, el almacenaje y la retransmisión de manera automática, de las informaciones OPMET, recibidas de las localidades cercanas y alejas de las Regiones CAR/SAM, de conformidad a las Tablas FASID MET-2 y FASID MET-2A del Plan Regional de Navegación Aérea CAR/SAM.

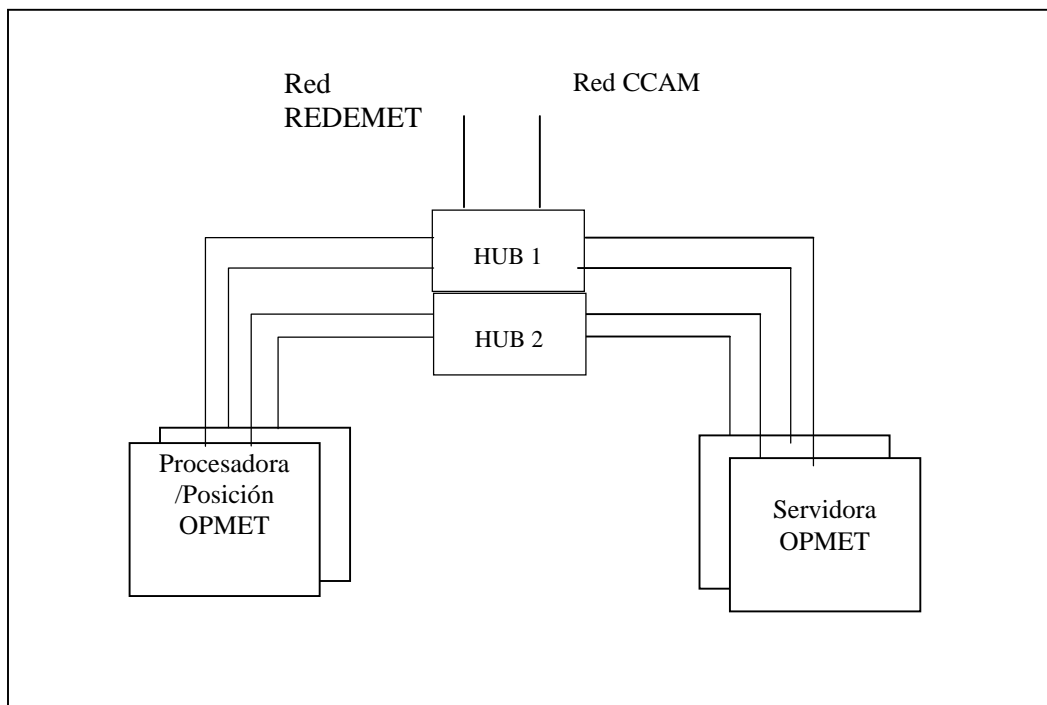
1.2 El Banco OPMET hace el almacenaje de las informaciones meteorológicas provenientes de localidades registradas a través de los distintos tipos de mensajes de observación y/o previsión meteorológicas y hace el análisis del encabezamiento (dirección) meteorológica y el contenido del texto (localidad y validez), haciendo la asociación meteorológica a la localidad.

2 Descripción del equipo

2.1 La configuración del Banco OPMET es compuesta por los siguientes elementos:

- Servidoras OPMET;
- Procesadoras / Posiciones OPMET;
- Red Local de Comunicación de Datos.

2.2 La figura a continuación presenta la configuración del Banco OPMET.



2.1 Servidoras OPMET

2.1.1 Las servidoras OPMET proveen el acceso al Banco de datos, que comprende los datos de configuración del sistema, datos de configuración de la aplicación y las informaciones meteorológicas. Los servicios de acceso al banco son provistos a través de la red ethernet. Una de las servidoras provee el acceso a los datos, mientras el ORACLE sustene actualizada la réplica (reproducción) del banco de datos de la otra servidora. Si ocurre un problema de hardware en la servidora en funcionamiento que la detenga actuar, la otra servidora es activada.

2.1.2 Los equipos, periféricos y accesorios que hacen parte de las servidoras del Banco de Datos son:

- a) Dos estaciones de trabajo Ultra 30 de la Sun Microsystems, cada una de ellas con:
- 512 Mb de memoria RAM;
 - Monitora de vídeo de 20 pulgadas;
 - 1 disco interno con capacidad de 4.2 Gb;
 - 1 salida de red ethernet “on-board”;
 - 1 placa de red ethernet e interface SCSI adicional;
 - 1 disco interno adicional con capacidad de 4.2 Gb;
- b) Dos discos exteriores padrón SCSI de 4,2Gb cada uno de ellos (uno para cada servidora);
- c) Dos discos exteriores padrón SCSI de 18.2 Gb (uno para cada servidora)
- d) Una unidad de película DAT de la Sun Microsystems;
- e) Una unidad de CD-ROM.

2.1.3 Todas las estaciones están operando con el Sistema Operacional Solaris versión 2.6.

2.1.4 Dichas estaciones deberán hacer uso del coordinador del Banco de Datos ORACLE server, versión 8.1.6 en su configuración Workgroup para Sun Solaris 2.6.

2.1.5 Una unidad de película DAT es utilizada para "backup" del Banco de Datos.

2.2 Procesadora/posición OPMET

2.2.1 La procesadora/posición OPMET es responsable por el proceso de mensajes meteorológicos y por el tránsito de dichos mensajes a través del CCAM.

2.2.2 La procesadora/posición OPMET también es utilizada para la actuación del operador, a través de una interface hombre-equipo (IHM), lo que permite hacer la configuración a la aplicación del OPMET, introducir y consultar mensajes meteorológicos y hacer la impresión de reportes.

2.2.3 Dos estaciones de trabajo estarán disponibles para actuar como Procesadora y como Posición OPMET. Cada una de las estaciones de Trabajo podrá actuar como Procesadora y como Posición de manera simultánea, pero la función de Procesadora OPMET solamente podrá estar activa en una estación de trabajo.

2.2.4 Un equipo de impresión matriz será conectado a una estación de trabajo, siendo que el equipo de impresión tiene su acceso por otra estación de trabajo a través de la red local ethernet.

2.2.5 Los equipos, periféricos y accesorios que hacen parte de la Procesadora/posición OPMET son:

a) Dos computadoras RISC SparcStation 5 de la Sun Microsystems con la siguiente configuración:

- 128 Mb de memoria RAM;
- Monitora de video de 20 pulgadas;
- 1 disco interno con capacidad de 2.1 Gb;
- 1 red ethernet “on-board”;
- 1 placa de red ethernet e interface SCSI adicional;
- 1 disco interno adicional con capacidad de 1.0 Gb;

b) 1 equipo de impresión EPSON FX-1170.

2.2.6 Todas las estaciones estarán operando con Sistema Operacional Solaris versión 2.6.

2.3 Red Local de comunicación de datos

2.3.1 La red de comunicación dualizada de datos para el Banco OPMET (Red Ethernet1 + Red Ethernet 2). Dicha red interliga todas las estaciones de trabajo del Banco OPMET. La conexión de las estaciones de trabajo es hecha utilizando Hubs.

2.3.2 La red del Banco OPMET deberá interligarse a la red del CCAM y proveer la comunicación con la REDEMET.

3 Procedimientos operacionales

- El mensaje deberá presentar la formatación AFTN; y
- El mensaje deberá tener la dirección SBBRYZYX, con la prioridad GG, a excepción de los mensajes SIGMET, que deberán poseer la prioridad FF.

3.1 Mensajes almacenados:

- SA - Informe METAR;
- SP - Informe especial SPECI;
- FT - Pronóstico de aerodromo;
- FA - Pronóstico de area (ARFOR/GAMET);
- WA - Información AIRMET;
- WS - Información SIGMET;
- WC - Información SIGMET, con relación a ciclones tropicales;
- WV - Información SIGMET, con relación con nubes y cenizas volcánicas;
- WO - Aviso de cortante de viento y aviso de aerodromo; y
- UA - Aeronificación AIREP.

4. Procesamiento

4.1 El nuevo Banco Internacional de Datos OPMET de Brasilia posee capacidad de procesar los mensajes meteorológicas y hacer su transmisión automatizada a las direcciones AFTN, de conformidad a los requisitos establecidos en el Catálogo del Banco OPMET.

5 Consideraciones generales

5.1 Con miras a identificar las deficiencias relacionadas con la disponibilidad de las informaciones del Banco de Datos Internacional de Brasilia, en esta Nota de Estudio se presentan una relación de mensajes con errores de formatación y el Control de los mensajes OPMET disponibles, llevado a cabo por Brasil, durante el período del 10 al 16 de junio de 2001, de acuerdo con los Apéndice A y B.

6. Acción sugerida

6.1 Brasil invita a la Reunión a considerar la información contenida en la presente Nota de Estudio y adoptar las acciones pertinentes, de conformidad a los requisitos de intercambio de las Tablas FASID MET-2 y FASID MET2-A

REUNIÓN DE IMPLEMENTACIÓN SAM COM/MET

(Lima, Perú, del 18 al 20 de julio de 2001)

DISPONIBILIDAD DE LOS MENSAJES

1 REGIÓN SAM

➤ Argentina

METAR			TAF		
0%	Abajo de 79%	80% A 100%	0%	Abajo de 79%	80% A 100%
	SAAR, SACO, SARE, SARF, SARI, SARP, SASJ, SAWE, Y SAZS	SABE, SAEZ, SAME, SASA, SAWG Y SAZM		SAAR, SACO, SAEZ, SARP, SASA, SASJ, SAWE Y SAZS	SABE, SAME, SARE, SARF, SARI, SAWE Y SAWG

➤ Bolivia

METAR			TAF		
0%	Abajo de 79%	80% A 100%	0%	Abajo de 79%	80% A 100%
	SLCB, SLLP Y SLVR			SLTR, SLCB, SLLP y SLVR	

➤ Chile

METAR			TAF		
0%	Abajo de 79%	80% A 100%	0%	Abajo de 79%	80% A 100%
	SCCI, SCDA, SCEL, SCFA, SCIE Y SCTE	SCAR		SCAR, SCCI, SCDA Y SCFA	SCEL, SCIE Y SCTE

➤ Colombia

METAR			TAF		
0%	Abajo de 79%	80% A 100%	0%	Abajo de 79%	80% A 100%
	SKBO, SKBQ, SKCG, SKCL, SKLT, SKRG Y SKSP			SKBO, SKBQ, SKCG, SKCL, SKLT, SKRG y SKSP	

➤ **Ecuador**

METAR			TAF		
0%	Abajo de 79%	80% A 100%	0%	Abajo de 79%	80% A 100%
	SEMT y SEQU	SEGU		SEGU, SEMT Y SEQU	

➤ **Guyana**

METAR			TAF		
0%	Abajo de 79%	80% A 100%	0%	Abajo de 79%	80% A 100%
	SYCJ			SYCJ	

➤ **Guyana Francesa**

METAR			TAF		
0%	Abajo de 79%	80% A 100%	0%	Abajo de 79%	80% A 100%
		SOCA			SOCA

➤ **Panamá**

METAR			TAF		
0%	Abajo de 79%	80% A 100%	0%	Abajo de 79%	80% A 100%
		MPTO		MPTO	

➤ **Paraguay**

METAR			TAF		
0%	Abajo de 79%	80% A 100%	0%	Abajo de 79%	80% A 100%
		SGAS			SGAS y SGES

➤ **Perú**

METAR			TAF		
0%	Abajo de 79%	80% A 100%	0%	Abajo de 79%	80% A 100%
	SPIM, SPQT, SPQU, SPSO, SPTN y SPZO			SPIM, SPQT, SPQU, SPSO, SPTN y SPZO	

➤ **Uruguay**

METAR			TAF		
0%	Abajo de 79%	80% A 100%	0%	Abajo de 79%	80% A 100%
	SUAA, SUCA Y SULS	SUMU			SUAA, SUCA, SULS Y SUMU

➤ **Suriname**

METAR			TAF		
0%	Abajo de 79%	80% A 100%	0%	Abajo de 79%	80% A 100%
SMJP			SMJP		

➤ **Venezuela**

METAR			TAF		
0%	Abajo de 79%	80% A 100%	0%	Abajo de 79%	80% A 100%
	SVBC , SVMC , SVMG Y SVMI			SVBC , SVMC , SVMG Y SVMI	

2 REGION CAR

➤ **Antigua y Barbuda**

METAR			TAF		
0%	Abajo de 79%	80% A 100%	0%	Abajo de 79%	80% A 100%
TAPA			TAPA		

NOTA: Los mensajes han sido enviados por KWBCYMYX.

➤ **Antillas Francesas**

METAR			TAF		
0%	Abajo de 79%	80% A 100%	0%	Abajo de 79%	80% A 100%
TFFJ	TFFF	TFFR	TFFF , TFFG Y TFFJ	TFFR	

➤ **Antillas Holandesas**

METAR			TAF		
0%	Abajo de 79%	80% A 100%	0%	Abajo de 79%	80% A 100%
TNCB , TNCC Y TNCE	TNCM		TNCE		TNCB , TNCC Y TNCM

NOTA: Los mensajes han sido enviados por KWBCYMYX.

➤ **Aruba**

METAR			TAF		
0%	Abajo de 79%	80% A 100%	0%	Abajo de 79%	80% A 100%
TNCA					TNCA

NOTA: Los mensajes han sido enviados por KWBCYMYX.

➤ **Barbados**

METAR			TAF		
0%	Abajo de 79%	80% A 100%	0%	Abajo de 79%	80% A 100%
	TBPB				TBPB

NOTA: Los mensajes han sido enviados por KWBCYMYX.

➤ **Belize**

METAR			TAF		
0%	Abajo de 79%	80% A 100%	0%	Abajo de 79%	80% A 100%
MZBZ			MZBZ		

➤ **Costa Rica**

METAR			TAF		
0%	Abajo de 79%	80% A 100%	0%	Abajo de 79%	80% A 100%
	MRLM, MROC Y MRPV	MRLB		MRLM	MRLB, MROC Y MRPV

➤ **Cuba**

METAR			TAF		
0%	Abajo de 79%	80% A 100%	0%	Abajo de 79%	80% A 100%
MUCM, MUCU MUHA Y MUVR				MUVR	MUCM, MUCU Y MUHA

➤ **Dominica**

METAR			TAF		
0%	Abajo de 79%	80% A 100%	0%	Abajo de 79%	80% A 100%
TDPD Y TDPR			TDPD Y TDPR		

NOTA: Los mensajes han sido enviados por KWBCYMYX.

➤ **El Salvador**

METAR			TAF		
0%	Abajo de 79%	80% A 100%	0%	Abajo de 79%	80% A 100%
MSSS	MSLP			MSSS y MSLP	

➤ **Grenada**

METAR			TAF		
0%	Abajo de 79%	80% A 100%	0%	Abajo de 79%	80% A 100%
	TGPY		TGPZ	TGPY	

NOTA: Los mensajes han sido enviados por KWBCYMYX.

➤ **Guatemala**

METAR			TAF		
0%	Abajo de 79%	80% A 100%	0%	Abajo de 79%	80% A 100%
MGFL		MGGT		MGFL Y MGGT	

➤ **Haiti**

METAR			TAF		
0%	Abajo de 79%	80% A 100%	0%	Abajo de 79%	80% A 100%
MTCH	MTPP		MTCH Y MTPP		

➤ **Honduras**

METAR			TAF		
0%	Abajo de 79%	80% A 100%	0%	Abajo de 79%	80% A 100%
	MHLM Y MHTG			MHLC, MHLM y MHTG	

➤ **Islas Anguilla**

METAR			TAF		
0%	Abajo de 79%	80% A 100%	0%	Abajo de 79%	80% A 100%
TQPF			TQPF		

➤ **Islas Bahamas**

METAR			TAF		
0%	Abajo de 79%	80% A 100%	0%	Abajo de 79%	80% A 100%
MYEG, MYGF y MYNN			MYEG, MYEM MYGF y MYLS		MYNN

NOTA: Los mensajes han sido enviados por KWBCYMYX.

➤ **Islas Cayman**

METAR			TAF		
0%	Abajo de 79%	80% A 100%	0%	Abajo de 79%	80% A 100%
MWCB		MWCR	MWCB Y MWCR		

➤ **Islas Tuks y Caico**

METAR			TAF		
0%	Abajo de 79%	80% A 100%	0%	Abajo de 79%	80% A 100%
MBGT, MBPV y MBSC			MBPV Y MBSC	MBGT	

NOTA: Los mensajes han sido enviados por KWBCYMYX.

➤ **Islas Virgens (U.K.)**

METAR			TAF		
0%	Abajo de 79%	80% A 100%	0%	Abajo de 79%	80% A 100%
TUPJ y TUPW			TUPJ y TUPW		

NOTA: Los mensajes han sido enviados por KWBCYMYX.

➤ **Islas Virgens (USA)**

METAR			TAF		
0%	Abajo de 79%	80% A 100%	0%	Abajo de 79%	80% A 100%
TISX Y TIST					TIST Y TISX

NOTA: Los mensajes han sido enviados por KWBCYMYX.

➤ **Jamaica**

METAR			TAF		
0%	Abajo de 79%	80% A 100%	0%	Abajo de 79%	80% A 100%
		MKJP Y MKJS			MKJS y MKJP

➤ **México**

METAR			TAF		
0%	Abajo de 79%	80% A 100%	0%	Abajo de 79%	80% A 100%
MMAA, MMCZ, MMGL, MMMD, MMMX, MMMY, MMMZ, MMTM, MMTP, MMUN y MMVR			MMCP, MMTP Y MMVR	MMCZ, MMMX, MMUN, MMMZ, MMPR Y MMTM	MMAA, MMGL, MMMD, MMMY Y MMUM

➤ **Montserrat I. (U.K.)**

METAR			TAF		
0%	Abajo de 79%	80% A 100%	0%	Abajo de 79%	80% A 100%
TRPM			TRPM		

➤ **Nicaragua**

METAR			TAF		
0%	Abajo de 79%	80% A 100%	0%	Abajo de 79%	80% A 100%
	MNMG Y MNPC			MNMG Y MNPC	

➤ **Puerto Rico**

METAR			TAF		
0%	Abajo de 79%	80% A 100%	0%	Abajo de 79%	80% A 100%
TJSJ					TJSJ

NOTA: Los mensajes han sido enviados por KWBCYMYX.

➤ **República Dominicana**

METAR			TAF		
0%	Abajo de 79%	80% A 100%	0%	Abajo de 79%	80% A 100%
		MDPC, MDPP Y MDSD			MDLR, MDPC, MDPP, MDSD y MDST

➤ **St. Kitts and Nevis**

METAR			TAF		
0%	Abajo de 79%	80% A 100%	0%	Abajo de 79%	80% A 100%
TKPN	TKPK		TKPN	TKPK	

NOTA: Los mensajes han sido enviados por KWBCYMYX.

➤ **Santa Lúcia**

METAR			TAF		
0%	Abajo de 79%	80% A 100%	0%	Abajo de 79%	80% A 100%
TLPC y TLPL					TLPC y TLPL

NOTA: Los mensajes han sido enviados por KWBCYMYX.

➤ **San Vicente y Grenadines**

METAR			TAF		
0%	Abajo de 79%	80% A 100%	0%	Abajo de 79%	80% A 100%
	TVSV			TVSV	

➤ **Trinidad y Tobago**

METAR			TAF		
0%	Abajo de 79%	80% A 100%	0%	Abajo de 79%	80% A 100%
	TTCP	TTPP			TTCP y TTPP

3 REGION NAM

➤ **Canadá**

METAR			TAF		
0%	Abajo de 79%	80% A 100%	0%	Abajo de 79%	80% A 100%
CYMX, CYOW, Y CYYZ			CYOW, CYQG, CYQY, CYVR Y CYYZ		CYMX Y CYUL

➤ **Estados Unidos**

METAR			TAF		
0%	Abajo de 79%	80% A 100%	0%	Abajo de 79%	80% A 100%
KATL, KBWI, KDFW, KDTW, KFAT, KFLL, KIAH, KIND, KJFK, KLAS, KLAX, KMIA, KMKE, KMSY, KONT, KORD, KPBI, KPHX, KSAN, KSAT, KSFO, KTPA Y KTUS			KORL		KATL, KBDL, KBOS, KBWI, KCLE, KDEN, KDFW, KDTW, KEWR, KFAT, KFLL, KIAD, KIAG, KIAH, KIND, KJFK, KLAS, KLAX, KMIA, KMKE, KMSY, KOAK, KONT, KORD, KPBI, KPHL, KPHX, KPIT, KPUB, KSAN, KSAT, KSCK, KSEA, KSFO, KTPA Y KTUS

4 REGION EUROPA

➤ **Francia**

METAR			TAF		
0%	Abajo de 79%	80% A 100%	0%	Abajo de 79%	80% A 100%
			LFBD, LFBO, LFBT, LFLL, LFML, LFMN, LFMT, LFPG, LFPO Y LFSB		

-2-

MENSAJE CON ERROR:

EJ.: 2)ZCZC

GG SBBRYZYX

091808 SAEZYMYX

FYAG SAEZ 091700

TAF SAEZ 091818 23007KT 9999 BKN020 2124 14005KT NSC BECMG 0305 5000 BR TEMPO

0800 BCFG FM1300 9999 SCT015=

NNNN

MENSAJE CORRECTO:

ZCZC

GG SBBRYZYX

091808 SAEZYMYX

FTAG SAEZ 091700

TAF SAEZ 091818 23007KT 9999 BKN020 2124 14005KT NSC BECMG 0305 5000 BR TEMPO

0800 BCFG FM1300 9999 SCT015=

NNNN

MENSAJE CON ERROR:

EJ.: 3)ZCZC

GG SBBRYZYX

162100 SASAYFYX

SASAG SASA 162100

METAR SASA 2100Z 09003KT 9999 SCT010 OVC100 06/02 Q1024=

NNNN

MENSAJE CORRECTO:

ZCZC

GG SBBRYZYX

162100 SASAYFYX

SAAG SASA 162100

METAR SASA 2100Z 09003KT 9999 SCT010 OVC100 06/02 Q1024=

NNNN

III) MÁS DE UN ENCABEZAMIENTO METEOROLÓGICO:

SABEYMYX

TAF

SABE, SAZM

SABMYTYX

TAF

SABE,SAZM

SACOYMYX

TAF

SACO, SASA, SASJ

SAREYMYX

TAF

SARF, SARP

MENSAJE CON ERROR:

EJ.: 1)ZCZC

GG SBBRYZYYX

131220 SABEYMYX

FTAG SABE 131100

TAF SABE 131100Z 131212 09005KT 9999 BKN045 OVC050 TEMPO 2000 RA SCT020 OVC040=

FTAG SAZM 141700

TAF SAZM 141700Z 141818 23010KT 7000 DZBR BKN010 SCT020 PROB30 TEMPO 4000 TS

FEW040CB BECMG 2023 25020KT 5000 BR/RA BKN005 BKN035 =

NNNN

MENSAJE CORRECTO:

ZCZC

GG SBBRYZYYX

131220 SABEYMYX

FTAG SABE 131100

TAF SABE 131100Z 131212 09005KT 9999 BKN045 OVC050 TEMPO 2000 RA SCT020 OVC040=

TAF SAZM 141700Z 141818 23010KT 7000 DZBR BKN010 SCT020 PROB30 TEMPO 4000 TS

FEW040CB BECMG 2023 25020KT 5000 BR/RA BKN005 BKN035 =

NNNN

IV) NOMBRE DEL CODIGO CON ERROR:

SAEZYEYE

METAR y TAF

SAEZ

SAREYTYX

METAR

SARE

MENSAJE CON ERROR:

EJ.: 1)ZCZC

GG SBBRYZYYX

110600 SAEZYEYE

SAAG SAEZ 110600

METARS AEZ 110600Z 05009KT CAVOK 18/17 Q1019=

NNNN

MENSAJE CORRECTO:

ZCZC

GG SBBRYZYYX

110600 SAEZYEYE

SAAG SAEZ 110600

METAR SAEZ 110600Z 05009KT CAVOK 18/17 Q1019=

NNNN

MENSAJE CON ERROR:

EJ.: 2)ZCZC

GG SBBRYZYX

122352 SAEZYMYX

FTAG SAEZ 122300

TAG SAEZ 130024 16006KT 8000 BR/DZ BKN050 BKN100 TEMPO 0006 5000 RA/TSRA

SCT045CB BKN040 BKN100 =

NNNN

MENSAJE CORRECTO:

ZCZC

GG SBBRYZYX

122352 SAEZYMYX

FTAG SAEZ 122300

TAF SAEZ 130024 16006KT 8000 BR/DZ BKN050 BKN100 TEMPO 0006 5000 RA/TSRA

SCT045CB BKN040 BKN100 =

NNNN

MENSAJE CON ERROR:

EJ.: 3)ZCZC

GG SBBRYZYX

110708 SAREYTYX

SAAG SARE 110700

MATAR SARE 110700Z 05006KT CAVOK 20/19 Q1018=

NNNN

MENSAJE CORRECTO:

ZCZC

GG SBBRYZYX

110708 SAREYTYX

SAAG SARE 110700

METAR SARE 110700Z 05006KT CAVOK 20/19 Q1018=

NNNN

V) SIN GRUPO FECHA-HORA:

SAMEYEYE

METAR

SAME

SAREYTYX

METAR

SARI

SAWGYTYX

METAR

SAWG

MENSAJE CON ERROR:

EJ.: 1)ZCZC
GG SBBRYZYX
090100 SAMEYEYE
SAAG SAME 090100
METAR SAME 090100KT 0100 +FG OVC000 08/08 Q1015=
NNNN

MENSAJE CORRECTO:

ZCZC
GG SBBRYZYX
090100 SAMEYEYE
SAAG SAME 090100
METAR SAME **090100Z** 090100KT 0100 +FG OVC000 08/08 Q1015=
NNNN

VI) GRUPO FECHA-HORA CON ERROR:

SABEYMYX	TAF	SAAR, SABE
SABMYTYX	TAF	SABE
SACOEYE	METAR	SACO
SACOYMYX	TAF	SASA, SASJ
SAEZYMYX	TAF	SAEZ
SAREYTYX	METAR	SARI
SARFYEYE	METAR	SARF
SASAYFYX	METAR	SASA
SAZMYEYE	METAR	SAZM

MENSAJE CON ERROR:

EJ.: 1)ZCZC
GG SBBRYZYX
100520 SABEYMYX
FTAG SAAR 100500
TAF SAAR 100500Z **10606** 14005KT 4000 BR BKN020 TEMPO 0912 0500M FG BKN002 FM14
VRB08KT 9999 SCT020 SCT100=
NNNN

MENSAJE CORRECTO:

ZCZC
GG SBBRYZYX
100520 SABEYMYX
FTAG SAAR 100500
TAF SAAR 100500Z **10606** 14005KT 4000 BR BKN020 TEMPO 0912 0500M FG BKN002 FM14
VRB08KT 9999 SCT020 SCT100=
NNNN

MENSAJE CON ERROR:

EJ.: 2)ZCZC

GG SBBRYZYX
151742 SABEYMYX
FTAG SABE 151700
TAF SABE **151700Z 161818** 20010KT 9999 SCT010 BKN020 BKN055 TEMPO -DZ/RA BKN007
BKN010 BKN040 BECMG 2302 20015KT 9999 BKN015 SCT090 =
NNNN

MENSAJE CORRECTO:

ZCZC

GG SBBRYZYX
151742 SABEYMYX
FTAG SABE 151700
TAF SABE **151700Z 151818** 20010KT 9999 SCT010 BKN020 BKN055 TEMPO -DZ/RA BKN007
BKN010 BKN040 BECMG 2302 20015KT 9999 BKN015 SCT090 =
NNNN

MENSAJE CON ERROR:

EJ.: 3)ZCZC

GG SBBRYZYX
102336 SABMYTYX
FTAG SADF 1023
TAF SADF 102300Z **1110024** 11010KT 2000 BR OVC005 BKN010 TEMPO 900 DZ/FG BKN002=
NNNN

MENSAJE CORRECTO:

ZCZC

GG SBBRYZYX
102336 SABMYTYX
FTAG SADF 1023
TAF SADF 102300Z **110024** 11010KT 2000 BR OVC005 BKN010 TEMPO 900 DZ/FG BKN002 =
NNNN

MENSAJE CON ERROR:

EJ.: 4)ZCZC

GG SBBRYZYX
132358 SACOYEYE
SAAG SACO 130000
METAR SACO **130000Z** 23004KT 8000 BR SCT007 BKN010 16/15 Q1014=
NNNN

MENSAJE CORRECTO:

ZCZC

GG SBBRYZYX
132358 SACOYEYE
SAAG SACO 130000
METAR SACO **140000Z** 23004KT 8000 BR SCT007 BKN010 16/15 Q1014=
NNNN

MENSAJE CON ERROR:

EJ.: 5)ZCZC

GG SBBRYZYX

120007 SAEZYMYX

FTAG SAEZ 112200

TAF SAEZ **1112259Z** 120024 02010KT 9999 SCT030 BKN040 PROB30 TEMPO 0507 00000KT 5000

BRDZ OVC017 FM0900 VRB05KT 8000 VCSHRA SCT015 FEW040TCU BKN050=

NNNN

MENSAJE CORRECTO:

ZCZC

GG SBBRYZYX

120007 SAEZYMYX

FTAG SAEZ 112200

TAF SAEZ **112259Z** 120024 02010KT 9999 SCT030 BKN040 PROB30 TEMPO 0507 00000KT 5000

BRDZ OVC017 FM0900 VRB05KT 8000 VCSHRA SCT015 FEW040TCU BKN050=

NNNN

MENSAJE CON ERROR:

EJ.: 6)ZCZC

GG SBBRYZYX

161110 SAEZYMYX

FTAG SAEZ 161100

TAF SAEZ **161100Z** 23010KT 9999 OVC017 OVC040 OROB40 7000 SHRA SCT015 SCT030TCU

OVC040 =

NNNN

MENSAJE CORRECTO:

ZCZC

GG SBBRYZYX

161110 SAEZYMYX

FTAG SAEZ 161100

TAF SAEZ **161100Z 161212** 23010KT 9999 OVC017 OVC040 OROB40 7000 SHRA SCT015

SCT030TCU OVC040 =

NNNN

MENSAJE CON ERROR:

EJ.: 7)ZCZC

GG SBBRYZYX

100614 SAREYTYX

SAAGSARI 100600

METAR SARI **106000Z** 02005KT CAVOK 19/19 Q1023=

NNNN

MENSAJE CORRECTO:

ZCZC
GG SBBRYZYX
100614 SAREYTYX
SAAGSARI 100600
METAR SARI **100600Z** 02005KT CAVOK 19/19 Q1023=
NNNN

MENSAJE CON ERROR:

EJ.: 8)ZCZC
GG SBBRYZYX
110604 SASAYFYX
SAAG SASA 110600
METAR SASA **110600Z25003KT** 9999 OVC025 16/14 Q1020=
NNNN

MENSAJE CORRECTO:

ZCZC
GG SBBRYZYX
110604 SASAYFYX
SAAG SASA 110600
METAR SASA **110600Z 25003KT** 9999 OVC025 16/14 Q1020=
NNNN

VII) SIN SEÑAL DE IGUAL:

SAEZYEYE	METAR	SAEZ
SAREYEYE	METAR	SARE
SAREYMYX	TAF	SARC, SARE, SARF, SARI, SARP
SAREYTYX	METAR	SARP
SARPYEYE	METAR	SARP

MENSAJE CON ERROR:

EJ.: 1)ZCZC
GG SBBRYZYX
122302 SAEZYEYE
SAAG SAEZ 122300
METAR SAEZ 122300Z 18005KT 7000 TSSRA/BR FEW080 BKN090 BKN100 19/18 Q1015
NNNN

MENSAJE CORRECTO:

ZCZC
GG SBBRYZYX
122302 SAEZYEYE
SAAG SAEZ 122300
METAR SAEZ 122300Z 18005KT 7000 TSSRA/BR FEW080 BKN090 BKN100 19/18 Q1015 =
NNNN

MENSAJE CON ERROR:

EJ.: 2)ZCZC

GG SBBRYZYX

091055 SAREYMYX

FTAG SARI 091100

TAF SARI 091100Z 091212 05005KT 9999 SCT030 FEW050CB PROB30 8000 SHRA.-

NNNN

MENSAJE CORRECTO:

ZCZC

GG SBBRYZYX

091055 SAREYMYX

FTAG SARI 091100

TAF SARI 091100Z 091212 05005KT 9999 SCT030 FEW050CB PROB30 8000 SHRA =

NNNN

VIII) PALABRAS DESPUÉS DEL SINAL DE IGUAL:

SAZMYEYE

METAR

SAZM

MENSAJE CON ERROR:

EJ.: 1)ZCZC

GG SBBRYZYX

111904 SAZMYEYE

SAAG SAZM 111900

METAR SAZM 111900Z 02015G20KT 5000 TSRA BKN007 SCT100 18/16 Q1013=

CB SECTOR S

NNNN

MENSAJE CORRECTO:

ZCZC

GG SBBRYZYX

111904 SAZMYEYE

SAAG SAZM 111900

METAR SAZM 111900Z 02015G20KT 5000 TSRA BKN007 SCT100 18/16 Q1013

CB SECTOR S =

NNNN

IX) SIGMET CON ERROR:

SAEZYMYX

SIGMET

SAEF

SAREYMYX

SIGMET

SARE

MENSAJE CON ERROR:

EJ.: 1)ZCZC

GG SBBRYZYX

121210 SAEZYMYX

WSAG31 SAEZ 121100

SAEF SIGMET 01 **VAL** 121200/121600 TS -CB EMBD FCST TOP FL380 AT TMA

SAEZ WITH TURB AND HAIL MOV TO ENE INTSF=

NNNN

MENSAJE CORRECTO:

ZCZC

GG SBBRYZYX

121210 SAEZYMYX

WSAG31 SAEZ 121100

SAEF SIGMET 01 **VALID** 121200/121600 TS -CB EMBD FCST TOP FL380 AT TMA

SAEZ WITH TURB AND HAIL MOV TO ENE INTSF=

NNNN

MENSAJE CON ERROR:

EJ.: 2)ZCZC

GG SBBRYZYX

160051 SAREYMYX

55KTWSAG SARE 160100

SARE SIGMET 1 VALID 160115/160515 SARE

RESISTENCIA FIR EMBD TS OBS BTN SGAS-SATI-SBPF-SARO-SARF-SGAS MOV NE 05KT

INTSF=

NNNN

MENSAJE CORRECTO:

ZCZC

GG SBBRYZYX

160051 SAREYMYX

WSAG SARE 160100

SARE SIGMET 1 VALID 160115/160515 SARE

RESISTENCIA FIR EMBD TS OBS BTN SGAS-SATI-SBPF-SARO-SARF-SGAS MOV NE 05KT

INTSF=

NNNN

X) AIREP CON ERROR:

SAREYEYE

AIREP

SARE

SAREZRZX

AIREP

SARE

MENSAJE CON ERROR:

EJ.: 1)ZCZC
 GG SBBRYZYX
 090137 SAREYEYE
 UAAG SARE 090137
 MXA1691 EDVIN 0124 F370 MS53 235/63=
 UAL762 VARES 0049 F350 MS55 265/32=
 NNNN

MENSAJE CORRECTO:

ZCZC
 GG SBBRYZYX
 090137 SAREYEYE
 UAAG SARE 090137
ARP MXA1691 EDVIN 0124 F370 MS53 235/63=
ARP UAL762 VARES 0049 F350 MS55 265/32=
 NNNN

MENSAJE CON ERROR:

EJ.: 2)ZCZC
 GG SBBRYZYX
 141437 SAREZRZX
 UAAG SARE 141437
AIREP LAP702 REPAM 1421 F330 MS45 290 / 52.-=
 NNNN

MENSAJE CORRECTO:

ZCZC
 GG SBBRYZYX
 141437 SAREZRZX
 UAAG SARE 141437
ARP LAP702 REPAM 1421 F330 MS45 290 / 52.-=
 NNNN

MENSAJES CON DIRECCIÓN CON ERROR

LOCALIDAD	MENSAJE	LOCAL	DIRECCIÓN
SAARYTYX	SINOP		SBBRYZYX
SABEYEYE	SINOP		SBBRYZYX
SABEYMYX	AREA FCST	FBAG SABE	SBBRYZYX
SACOEYEYE	SINOP		SBBRYZYX
SAMEYTYX	SINOP		SBBRYZYX
SASAYFYX	SINOP		SBBRYZYX
SAWEYDYX	SINOP		SBBRYZYX
SAZMYEYE	SINOP		SBBRYZYX
SAZSYMYX	SINOP		SBBRYZYX

2 **Bolivia**

I) **MÁS DE UN ENCABEZAMIENTO METEOROLÓGICO:**

SLLPYMYX METAR SLLP, SLVR

MENSAJE CON ERROR:

EJ.: 1)ZCZC
GG SBBRYZYX
090700 SLLPYMYX
SABO SLLP 090700
METAR
SLLP 090700Z 33007KT 9999 FEW004 20/20 Q1014=
SABO SLVR 090700
SLVR 090700Z 33007KT 9999 FEW004 20/20 Q1014=
NNNN

MENSAJE CORRECTO:

ZCZC
GG SBBRYZYX
090700 SLLPYMYX
SABO SLLP 090700
METAR
SLLP 090700Z 33007KT 9999 FEW004 20/20 Q1014=
SLVR 090700Z 33007KT 9999 FEW004 20/20 Q1014=
NNNN

II) **SIN GRUPO FECHA-HORA:**

SLLPYMYX METAR SLVR

MENSAJE CON ERROR:

EJ.: 1)ZCZC
GG SBBRYZYX
170958 SLLPYMYX
SABO SLLP 171000
METAR
SLVR 17027G38KT 9999 SCT030 OVC080 11/06 Q1021=
NNNN

MENSAJE CORRECTO:

ZCZC
GG SBBRYZYX
170958 SLLPYMYX
SABO SLLP 171000
METAR
SLVR **171000Z** 17027G38KT 9999 SCT030 OVC080 11/06 Q1021=
NNNN

III) RQM CON ERROR:

SLLPYMYX

MENSAJE CON ERROR:

EJ.: 1)ZCZC
 GG SBBRYZYX
 121120 SLLPYMYX
 RRBZ SBBR 121120
 SLLPYMYX SLVRYMYX
 RQM/FTSBGR,SBGL,SBKP, **RQM**/SASBGR,SBGL,SBKP=
 NNNN

MENSAJE CORRECTO:

ZCZC
 GG SBBRYZYX
 121120 SLLPYMYX
 RRBZ SBBR 121120
 SLLPYMYX SLVRYMYX
 RQM/FTSBGR,SBGL,SBKP/SASBGR,SBGL,SBKP=
 NNNN

MENSAJES CON DIRECCIÓN CON ERROR

LOCALIDAD	MENSAJE	LOCAL	DIRECCIÓN
SLLPYMYX	AREA FCST	FABO SLLP	SBBRYZYX

3 Chile

I) SIN ENCABEZAMIENTO ABREVIADO:

SCEMYIYX METAR SCAR, SCCI, SCDA, SCCL, SCFA, SCIE, SCTE

MENSAJE CON ERROR:

EJ.: 1)ZCZC
 GG SBBRYZYX
 161605 SCEMYIYX
 METAR
 SCAR 161600Z VRB03KT 9999 OVC030 18/10 Q1016 NOSIG=
 SCFA 161600Z 20011KT 9999 SCT024 15/10 Q1017 NOSIG RMK HR68=
 SCCL 161600Z VRB01KT 4000 HZ SKC 10/06 Q1020 NOSIG=
 NNNN

MENSAJE CORRECTO:

ZCZC
GG SBBRYZYZX
161605 SCEMYIYX
SACH SCEM 161600
METAR
SCAR 161600Z VRB03KT 9999 OVC030 18/10 Q1016 NOSIG=
SCFA 161600Z 20011KT 9999 SCT024 15/10 Q1017 NOSIG RMK HR68=
SCEL 161600Z VRB01KT 4000 HZ SKC 10/06 Q1020 NOSIG=
NNNN

II) GRUPO FECHA-HORA CON ERROR:

SCDAYMYX	METAR	SCDA
SCEMYMYX	METAR	SCEL

MENSAJE CON ERROR:

EJ.: 1)ZCZC
GG SBBRYZYZX
170453 SCDAYMYX
SACH01 SCDA 170500
METAR SCDA **170500Z25002KT** 9999 OVC035 16/12 Q1016 NOSIG=
NNNN

MENSAJE CORRECTO:

ZCZC
GG SBBRYZYZX
170453 SCDAYMYX
SACH01 SCDA 170500
METAR SCDA **170500Z 25002KT** 9999 OVC035 16/12 Q1016 NOSIG=
NNNN

MENSAJE CON ERROR:

EJ.: 2)ZCZC
GG SBBRYZYZX
121905 SCEMYMYX
SACH10 SCSC 121900
METAR
SCEL **121900Z** 15003KT 4000 HZ SCT170 SCT250 15/07 Q1016 NOSIG=
NNNN

MENSAJE CORRECTO:

ZCZC
GG SBBRYZYZX
121905 SCEMYMYX
SACH10 SCSC 121900
METAR
SCEL **121900Z** 15003KT 4000 HZ SCT170 SCT250 15/07 Q1016 NOSIG=
NNNN

III) SIN SEÑAL DE IGUAL:

SCDAYMYX	METAR	SCDA
SCEMYMYX	TAF	SCFA

MENSAJE CON ERROR:

EJ.: 1)ZCZC
GG SBBRYZYY
100301 SCDAYMYX
SACH01 SCDA 100300
METAR SCDA 100300Z 26003KT 9999 OVC030 15/12 Q1016 NOSIG
NNNN

MENSAJE CORRECTO:

ZCZC
GG SBBRYZYY
100301 SCDAYMYX
SACH01 SCDA 100300
METAR SCDA 100300Z 26003KT 9999 OVC030 15/12 Q1016 NOSIG =
NNNN

MENSAJE CON ERROR:

EJ.: 2)ZCZC
GG SBBRYZYY
152234 SCEMYMYX
FTCH01 SCFA 152135
TAF AMD SCFA 152135Z 150012 21013KT 9999 OVC023 BECMG 0204 10015KT VRB03KT
T12/Z09Z BECMG 1416 SCT027 T17/18Z
NNNN

MENSAJE CORRECTO:

ZCZC
GG SBBRYZYY
152234 SCEMYMYX
FTCH01 SCFA 152135
TAF AMD SCFA 152135Z 150012 21013KT 9999 OVC023 BECMG 0204 10015KT VRB03KT
T12/Z09Z BECMG 1416 SCT027 T17/18Z =
NNNN

IV) PALABRAS DESPUÉS DEL SINAL DE IGUAL:

SCDAYMYX	METAR	SCDA
----------	-------	------

MENSAJE CORRECTO:

ZCZC
GG SBBRYZYX
111300 SKBOYZYX
SACO20 SKBO 111100
METAR
SKSP 111100Z 05006KT 9999 SCT023 27/26 A2991=
SKBQ 111300Z 00000KT 7000 SCT015 27/27 A2988=
SKBO 111300Z 07006KT 9999 SCT020 SCT080 14/10 A3036 NOSIG=
SKCL 111300Z 00000KT 9999 SCT015 BKN090 22/19 P&&jR-I i 00000KT 9999 FEW020 BKN080
15/13 A3033=
SKLT 111300Z 09004KT 9999 SCT009 SCT030 24/23 A2997=
NNNN

MENSAJE CON ERROR:

EJ.: 2)ZCZC
GG SBBRYZYX
121100 SKBOYZYX
BEGIN OF PART 1/ 2
FTCO20 SKBO 121000
TAF
SKSP 121000Z 121212 07010KT 9999 FEW020 SCT200 PROB30 TEMPO 1314 DZRA SCT020TCU=
SKCG 121000Z 121212 00000KT 9999 FEW018 PROB40 TEMPO 1213 5000 HZ SCT018 SCT080=
SKBQ 121000Z 121212 00000KT 9999 SCT018 SCT090 TEMPO 1213 5000 BCFG FEW014 =
SKBO 121000Z 121212 05010KT 9999 SCT020 SCT080 BECMG 1718 15010KT =
SKCL 121000Z 121212 00000KT 9000 SCT018 BKN090 PROB30 TEMPO 1213 9000 VCSH =
SKRG 121000Z 121212 00000KT 9999 SCT018 SCT080 TEMPO 1823 09010KT =
END OF PART 1/ 2
NNNN
ZCZC
GG SBBRYZYX
121100 SKBOYZYX
BEGIN OF PART 2/ 2
SKLT 121000Z 121212 VRB03KT 9999 BKN009TCU BKN080 PROB40 TEMPO 2022 9000 VCSH
BKN018 BKN070 BECMG 0001 00000KT SCT018 BKN090 PROB30 TEMPO 1112 VCSH TEMPO
1417 08007KT=
END OF PART 2/ 2
NNNN

MENSAJE CORRECTO:

ZCZC
GG SBBRYZXX
121100 SKBOYZXX
FTCO20 SKBO 121000
TAF
SKSP 121000Z 121212 07010KT 9999 FEW020 SCT200 PROB30 TEMPO 1314 DZRA SCT020TCU=
SKCG 121000Z 121212 00000KT 9999 FEW018 PROB40 TEMPO 1213 5000 HZ SCT018 SCT080=
SKBQ 121000Z 121212 00000KT 9999 SCT018 SCT090 TEMPO 1213 5000 BCFG FEW014 =
SKBO 121000Z 121212 05010KT 9999 SCT020 SCT080 BECMG 1718 15010KT =
SKCL 121000Z 121212 00000KT 9000 SCT018 BKN090 PROB30 TEMPO 1213 9000 VCSH =
SKRG 121000Z 121212 00000KT 9999 SCT018 SCT080 TEMPO 1823 09010KT =
NNNN

ZCZC
GG SBBRYZXX
121100 SKBOYZXX
FTCO20 SKBO 121000
SKLT 121000Z 121212 VRB03KT 9999 BKN009TCU BKN080 PROB40 TEMPO 2022 9000 VCSH
BKN018 BKN070 BECMG 0001 00000KT SCT018 BKN090 PROB30 TEMPO 1112 VCSH TEMPO
1417 08007KT=
NNNN

III) MÁS DE UN ENCABEZAMIENTO METEOROLÓGICO:

SKBOYZXX METAR, SPECI y TAF SKBO, SKBQ, SKCG, SKCL, SKLT, SKRG, SKSP

MENSAJE CON ERROR:

EJ.: 1)ZCZC
GG SBBRYZXX
100200 SKBOYZXX
SACO20 SKBO 100100
METAR
SKCL 100100Z 02004KT 9999 FEW017 23/18 A2992=
SACO20 SKBO 100100
METAR
SKLT 100100Z 0000KT 8000 VCSH BKN012 SCT080 25/23 A2989=
SACO20 SKBO 100200
METAR
SKBO 100200Z 05008KT 9999 SCT027 11/10 A3034 NOSIG=
NNNN

MENSAJE CORRECTO:

ZCZC
GG SBBRYZYX
100200 SKBOYZYX
SACO20 SKBO 100100
METAR
SKCL 100100Z 02004KT 9999 FEW017 23/18 A2992=
SKLT 100100Z 0000KT 8000 VCSH BKN012 SCT080 25/23 A2989=
SKBO 100200Z 05008KT 9999 SCT027 11/10 A3034 NOSIG=
NNNN

IV) PALABRAS DESPUÉS DEL SINAL DE IGUAL:

SKBOYZYX TAF SKBO, SKBQ, SKCG, SKCL, SKLT, SKRG, SKSP

MENSAJE CON ERROR:

EJ.: 1)ZCZC

GG SBBRYZYX
121100 SKBOYZYX
BEGIN OF PART 1/ 2
FTCO20 SKBO 121000
TAF
SKSP 121000Z 121212 07010KT 9999 FEW020 SCT200 PROB30 TEMPO 1314 -DZRA SCT020TCU
SCT080 TEMPO 1822 09010KT =
SKCG 121000Z 121212 00000KT 9999 FEW018 PROB40 TEMPO 1213 5000 HZ SCT018=
SKBQ 121000Z 121212 00000KT 9999 SCT018 SCT090 TEMPO 1213 5000 BCFG FEW014 =
SKBO 121000Z 121212 05010KT 9999 SCT020 SCT080 BECMG 1718 15010KT =
SKCL 121000Z 121212 00000KT 9000 SCT018 BKN090 =
SKRG 121000Z 121212 00000KT 9999 SCT018 SCT080 TEMPO 1823 09010KT =
END OF PART 1/ 2
NNNN
ZCZC
GG SBBRYZYX
121100 SKBOYZYX
BEGIN OF PART 2/ 2
SKLT 121000Z 121212 VRB03KT 9999 BKN009TCU BKN080=
END OF PART 2/ 2
NNNN

II) MÁS DE UN ENCABEZAMIENTO METEOROLÓGICO:

SEQUYZYX

METAR, SPECY y TAF

SEGU, SEMT, SEQU

MENSAJE CON ERROR:

EJ.: 1)ZCZC

GG SBBRYZYX

100305 SEQUYZYX

SAEQ00 SEQU 100300

METAR

SEGU 100300Z 18004KT 9999 SCT020 SCT100 23/21 Q1011 NOSIG=

SAEQ00 SEQU 100100

METAR

SEMT 100100Z 18004KT 9999 SCT020 SCT100 23/21 Q1011=

SAEQ00 SEQU 100300

METAR

SEQU 100300Z 18004KT 9999 SCT020 SCT100 23/21 Q1011 NOSIG=

NNNN

MENSAJE CORRECTO:

ZCZC

GG SBBRYZYX

100305 SEQUYZYX

SAEQ00 SEQU 100300

METAR

SEGU 100300Z 18004KT 9999 SCT020 SCT100 23/21 Q1011 NOSIG=

SEMT 100100Z 18004KT 9999 SCT020 SCT100 23/21 Q1011=

SEQU 100300Z 18004KT 9999 SCT020 SCT100 23/21 Q1011 NOSIG=

NNNN

III) GRUPO FECHA-HORA CON ERROR:

SEGUZMYX

METAR

SEGU

MENSAJE CON ERROR:

EJ.: 1)ZCZC

GG SBBRYZYX

110000 SEGUZMYX

SAEQ SEQU 110000

METAR SEGU **110000^** 20010KT 9999 FEW023 SCT100 25/20 Q1012 NOSIG=

NNNN

MENSAJE CORRECTO:

ZCZC

GG SBBRYZYX

110000 SEGUZMYX

SAEQ SEQU 110000

METAR SEGU **110000 20010KT** 9999 FEW023 SCT100 25/20 Q1012 NOSIG=

NNNN

IV) SIN SEÑAL DE IGUAL:

SEGUYMYX METAR SEGU

MENSAJE CON ERROR:

EJ.: 1)ZCZC
GG SBBRYZYX
090602 SEGUYMYX
SAEQ SEQU 090600
METAR SEGU 090600Z 24004KT 9999 FEW023 BKN100 22/20 Q1012 NI
NNNN

MENSAJE CORRECTO:

ZCZC
GG SBBRYZYX
090602 SEGUYMYX
SAEQ SEQU 090600
METAR SEGU 090600Z 24004KT 9999 FEW023 BKN100 22/20 Q1012 NI =
NNNN

6 Guiana

I) ENCABEZAMIENTO ABREVIADO CON ERROR:

SYCJYFYX SPECI SYCJ

MENSAJE CON ERROR:

EJ.: 1)ZCZC
GG SBBRYZYX
121808 SYCJYFYX
SAGY31 SYCJ 121820
SPECI SYCJ 121820Z 09012KT 2000 SHRA SCT020 BKN040 27/23 Q1013=
NNNN

MENSAJE CORRECTO:

ZCZC
GG SBBRYZYX
121808 SYCJYFYX
SPGY31 SYCJ 121820
SPECI SYCJ 121820Z 09012KT 2000 SHRA SCT020 BKN040 27/23 Q1013=
NNNN

II) SIN GRUPO FECHA-HORA:

SYCJYFYX SPECI y TAF SYCJ

MENSAJE CON ERROR:

EJ.: 1)ZCZC
GG SBBRYZYZX
121808 SYCJYFYX
SPGY31 SYCJ 121820
SPECI SYCJ 09012KT 2000 SHRA SCT020 BKN040 27/23 Q1013=
NNNN

MENSAJE CORRECTO:

ZCZC
GG SBBRYZYZX
121808 SYCJYFYX
SPGY31 SYCJ 121820
SPECI SYCJ **121820Z** 09012KT 2000 SHRA SCT020 BKN040 27/23 Q1013=
NNNN

MENSAJE CON ERROR:

EJ.: 2)ZCZC
GG SBBRYZYZX
151532 SYCJYFYX
FTGY31 SYCJ 151530
TAF SYCJ **151818Z** 07005KT 9999 FEW018CB BKN020 TEMPO SHRA BKN012 BKN040 BECMG
2100 00000KT 8000 SCT010 SCT300=
NNNN

MENSAJE CORRECTO:

ZCZC
GG SBBRYZYZX
151532 SYCJYFYX
FTGY31 SYCJ 151530
TAF SYCJ **151818** 07005KT 9999 FEW018CB BKN020 TEMPO SHRA BKN012 BKN040 BECMG
2100 00000KT 8000 SCT010 SCT300=
NNNN

III) GRUPO FECHA-HORA CON ERROR:

SYCJYFYX

TAF

SYCJ

MENSAJE CON ERROR:

EJ.: 1)ZCZC
GG SBBRYZYZX
120103 SYCJYFYX
FTGY31 SYCJ 12030
TAF SYCJ **1203318Z** 0606 00000KT 8000 FEW010 BKN300=
NNNN

-27-

MENSAJE CORRECTO:

ZCZC
GG SBBRYZYX
161022 SOCA MYX
WSFG20 SOCA 161022
SOOO SIGMET **2 VALID** 161030/1430 SOCA-
FIR/UIR ROCHAMBEAU FRQ TS OBS AT 1000 TOPS FL380 10NM EITHER
SIDE LINE OF 3.8N 53.4W / 4.6N 50.0W MOV W 08KT INTSF=
NNNN

8 Panamá

I) ENCABEZAMIENTO ABREVIADO CON ERROR:

MPTO MYX

METAR y TAF

MPTO

MENSAJE CON ERROR:

EJ.: 1)ZCZC

GG SBBRYZYX
090410 MPTO MYX
TPM31 MPTO 090400
TAF MPTO 090400Z 0606 0000KT 9999 SCT018 BKN100 PROB 30 TEMPO 1114 14008KT 7000 -TSRA
FEW012CB SCT015 BKN070 =
NNNN

MENSAJE CORRECTO:

ZCZC
GG SBBRYZYX
090410 MPTO MYX
FTPM31 MPTO 090400
TAF MPTO 090400Z 0606 0000KT 9999 SCT018 BKN100 PROB 30 TEMPO 1114 14008KT 7000 -TSRA
FEW012CB SCT015 BKN070=
NNNN

MENSAJE CON ERROR:

EJ.: 2)ZCZC

GG SBBRYZYX
091900 MPTO MYX
SAPM31 MPTO 091859
COR
MPTO 1900Z 17007KT 9000 TSVCSH SCT013CB SCT017TCU BKN080 30/25 Q1009=
NNNN

MENSAJE CORRECTO:

ZCZC
GG SBBRYZYX
091900 MPTO MYX
SAPM31 MPTO 091859
MPTO 1900Z 17007KT 9000 TSVCSH SCT013CB SCT017TCU BKN080 30/25 Q1009=
NNNN

MENSAJE CON ERROR:

EJ.: 3)ZCZC

GG SBBRYZYX

100252 MPTOYMYX

SAPM31 MPTO 100255MPTO 0300Z 00000KT 9999 FEW018CB BKN100 25/ Q1011=

NNNN

MENSAJE CORRECTO:

ZCZC

GG SBBRYZYX

100252 MPTOYMYX

SAPM31 MPTO 100255

MPTO 0300Z 00000KT 9999 FEW018CB BKN100 25/ Q1011=

NNNN

II) NOMBRE DEL CODIGO CON ERROR:

MPTOYMYX

METAR

MPTO

MENSAJE CON ERROR:

EJ.: 1)ZCZC

GG SBBRYZYX

121549 MPTOYMYX

SAPM31 MPTO 121600

MDTAR MPTO 1600Z 15006KT 9000 SCT018TCU 31/24 Q1012=

NNNN

MENSAJE CORRECTO:

ZCZC

GG SBBRYZYX

121549 MPTOYMYX

SAPM31 MPTO 121600

METAR MPTO 1600Z 15006KT 9000 SCT018TCU 31/24 Q1012=

NNNN

III) GRUPO FECHA-HORA CON ERROR:

MPTOYMYX

METAR y TAF

MPTO

MENSAJE CON ERROR:

EJ.: 1)ZCZC

GG SBBRYZYX

102210 MPTOYMYX

FTPM31 MPTO 102210

TAF MPTO **110024Z** 00000KT 9000 FEW020CB SCT100 PROB 30 TEMPO 0006 8000 -RA BECMG

0711 00000KT 9000 FEW020 BKN100 TEMPO 1217 00000KT 9000 FEW020CB =

NNNN

MENSAJE CORRECTO:

ZCZC
 GG SBBRYZYX
 102210 MPTOYMYX
 FTPM31 MPTO 102210
 TAF MPTO **110024Z** 00000KT 9000 FEW020CB SCT100 PROB 30 TEMPO 0006 8000 -RA BECMG
 0711 00000KT 9000 FEW020 BKN100 TEMPO 1217 00000KT 9000 FEW020CB =
 NNNN

MENSAJE CON ERROR:

EJ.: 2)ZCZC
 GG SBBRYZYX
 111758 MPTOYMYX
 SAPM31 MPTO 111800
 METAR MPTO **1800Z02005KT** 9999 SCT020 SCT080 BKN300 26/22 Q1013=
 NNNN

MENSAJE CORRECTO:

ZCZC
 GG SBBRYZYX
 111758 MPTOYMYX
 SAPM31 MPTO 111800
 METAR MPTO **1800Z 02005KT** 9999 SCT020 SCT080 BKN300 26/22 Q1013=
 NNNN

MENSAJES CON DIRECCIÓN CON ERROR

LOCALIDAD	MENSAJE	LOCAL	DIRECCIÓN
MPTOYMYX	AREA FCST	FAPM31 MPTO	SBBRYZYX

9 Paraguay

I) GRUPO FECHA-HORA CON ERROR:

SGASYMYX

TAF
 METAR

SGAS, SGES
 SGAS

MENSAJE CON ERROR:

EJ.: 1)ZCZC

GG SBBRYZYX

092245 SGASYMYX

FTPY SGAS 092245

TAF

SGAS **092245Z 090024** 05005KT 9999 FEW040 BKN200 FM02 CAVOK BECMG 1113 02010KT

9999 SCT033 BKN083 PROB40 1718 5000 SHRA BKN020 FEW040CB=

SGES **092245Z 090024** 00000KT CAVOK BECMG 0810 34008KT 9999 FEW033 SCT083 FM13

SCT030 BKN083 PROB40 1518 5000 SHRA BKN020 FEW040CB=

NNNN

MENSAJE CORRECTO:

ZCZC

GG SBBRYZYX

092245 SGASYMYX

FTPY SGAS 092245

TAF

SGAS **092245Z 100024** 05005KT 9999 FEW040 BKN200 FM02 CAVOK BECMG 1113 02010KT

9999 SCT033 BKN083 PROB40 1718 5000 SHRA BKN020 FEW040CB=

SGES **092245Z 100024** 00000KT CAVOK BECMG 0810 34008KT 9999 FEW033 SCT083 FM13

SCT030 BKN083 PROB40 1518 5000 SHRA BKN020 FEW040CB=

NNNN

MENSAJE CON ERROR:

EJ.: 2)ZCZC

GG SBBRYZYX

162200 SGASYMYX

SAPY SGAS 162200

METAR

SGAS **16200Z** 18018KT 9999 OVC013 14/10 Q1018=

NNNN

MENSAJE CORRECTO:

ZCZC

GG SBBRYZYX

162200 SGASYMYX

SAPY SGAS 162200

METAR

SGAS **162200Z** 18018KT 9999 OVC013 14/10 Q1018=

NNNN

MENSAJES CON DIRECCIÓN CON ERROR

LOCALIDAD	MENSAJE	LOCAL	DIRECCIÓN
SGASYMYX	SINOP		SBBRYZYX

III) ENCABEZAMIENTO ABREVIADO CON ERROR:

SUCAZPZX	METAR y SPECI	SUCA
SUMUYYMYX	TAF	SUAA, SUCA, SULS, SUMU
SUZZMAMX	TAF	SUAA, SUCA, SULS, SUMU

MENSAJE CON ERROR:

EJ.: 1)ZCZC
GG SBBRYZYX
091800 SUCAZPZX
SAUY **SU**091800
METAR SUCA 091800z 00000KT 9999 SCT040 XX/XX Q1019=
NNNN

MENSAJE CORRECTO:

ZCZC
GG SBBRYZYX
091800 SUCAZPZX
SAUY **SUCA** 091800
METAR SUCA 091800z 00000KT 9999 SCT040 XX/XX Q1019=
NNNN

MENSAJE CON ERROR:

EJ.: 2)ZCZC
GG SBBRYZYX
161930 SUCAZPZX
SAUY SUCA 161930
SPECI SUCA 161930Z 23012KT 3000 SHRA OVC012 XX/XX Q1016=
NNNN

MENSAJE CORRECTO:

ZCZC
GG SBBRYZYX
161930 SUCAZPZX
SPUY SUCA 161930
SPECI SUCA 161930Z 23012KT 3000 SHRA OVC012 XX/XX Q1016=
NNNN

MENSAJE CON ERROR:

EJ.: 3)ZCZC
GG SBBRYZYX
150510 SUMUYYMYX
FUTY02 SUMU 150510
TAF
SUMU 150510Z 150606 19010KT 7000 BKN007 OVC020 TEMPO 0012 2000 TSRA BKN006 =
SUCA 150510Z 150606 19010KT 7000 BKN007 OVC020 TEMPO 0012 2000 TSRA BKN006 =
SULS 150510Z 150606 19010KT 7000 BKN007 OVC020 TEMPO 0012 2000 TSRA BKN006 =
SUAA 150510Z 150606 19010KT 7000 BKN007 OVC020 TEMPO 0012 2000 TSRA BKN006 =
NNNN

MENSAJE CORRECTO:

ZCZC
GG SBBRYZYX
150510 SUMU MYX
FTUY02 SUMU 150510
TAF
SUMU 150510Z 150606 19010KT 7000 BKN007 OVC020 TEMPO 0012 2000 TSRA BKN006 =
SUCA 150510Z 150606 19010KT 7000 BKN007 OVC020 TEMPO 0012 2000 TSRA BKN006 =
SULS 150510Z 150606 19010KT 7000 BKN007 OVC020 TEMPO 0012 2000 TSRA BKN006 =
SUAA 150510Z 150606 19010KT 7000 BKN007 OVC020 TEMPO 0012 2000 TSRA BKN006 =
NNNN

MENSAJE CON ERROR:

EJ.: 4)ZCZC
GG SBBRYZYX
090530 SUZZMAMX
FTUY 02 SUMU 090445Z
TAF
SUMU 090445Z 090606 02005KT CAVOK BECMG 0610 3000 BR PROB 30 TEMPO 0621 5000 DZ=
SULS 090445Z 090606 02005KT CAVOK BECMG 0610 3000 BR PROB 30 TEMPO 0621 5000 DZ=
SUCA 090445Z 090606 02005KT CAVOK BECMG 0610 3000 BR PROB 30 TEMPO 0621 5000 DZ=
SUAA 090445Z 090606 02005KT CAVOK BECMG 0610 3000 BR PROB 30 TEMPO 0621 5000 DZ=
NNNN

MENSAJE CORRECTO:

ZCZC
GG SBBRYZYX
090530 SUZZMAMX
FTUY02 SUMU 090445Z
TAF
SUMU 090445Z 090606 02005KT CAVOK BECMG 0610 3000 BR PROB 30 TEMPO 0621 5000 DZ=
SULS 090445Z 090606 02005KT CAVOK BECMG 0610 3000 BR PROB 30 TEMPO 0621 5000 DZ=
SUCA 090445Z 090606 02005KT CAVOK BECMG 0610 3000 BR PROB 30 TEMPO 0621 5000 DZ=
SUAA 090445Z 090606 02005KT CAVOK BECMG 0610 3000 BR PROB 30 TEMPO 0621 5000 DZ=
NNNN

IV) NOMBRE DEL CODIGO CON ERROR:

SUCAZPZX

METAR

SUCA

MENSAJE CON ERROR:

EJ.: 1)ZCZC
GG SBBRYZYX
161200 SUCAZPZX
SAUY SUCA 161200
MXOAR SUCA 161200Z 20012KT 9999 OVC016 XX/XX Q1017=
NNNN

MENSAJE CORRECTO:

ZCZC
GG SBBRYZYX
161200 SUCAZPZX
SAUY SUCA 161200
METAR SUCA 161200Z 20012KT 9999 OVC016 XX/XX Q1017=
NNNN

V) GRUPO FECHA-HORA CON ERROR:

SUMUUYMYX	METAR TAF	SUAA, SULS, SUMU SUAA, SUCA, SULS, SUMU
-----------	--------------	--------------------------------------------

MENSAJE CON ERROR:

EJ.: 1)ZCZC
GG SBBRYZYX
091500 SUMUUYMYX
SAUY SUMU 091500
METAR
SUAA **091500E** 36006KT 9999 FEW020 OVC060 18/16 Q1019=
NNNN

MENSAJE CORRECTO:

ZCZC
GG SBBRYZYX
091500 SUMUUYMYX
SAUY SUMU 091500
METAR
SUAA **091500Z** 36006KT 9999 FEW020 OVC060 18/16 Q1019=
NNNN

MENSAJE CON ERROR:

EJ.: 2)ZCZC
GG SBBRYZYX
100600 SUMUUYMYX
SAUY SUMU 100600
METAR
SULS **100 60Z** 00000KT 9999 BKN006 16./16 Q1023=
SUMU **100 60Z** 00000KT 3000 BR OVC005 16/15 Q1021=
NNNN

MENSAJE CORRECTO:

ZCZC
GG SBBRYZYX
100600 SUMUUYMYX
SAUY SUMU 100600
METAR
SULS **100060Z** 00000KT 9999 BKN006 16./16 Q1023=
SUMU **100060Z** 00000KT 3000 BR OVC005 16/15 Q1021=
NNNN

MENSAJE CON ERROR:

EJ.: 3)ZCZC

GG SBBRYZYZX

151730 SUMUYMYX

FTUY04 SUMU 151700

TAF

SUAA **15?1700Z** 151818 21015KT 9999 BKN013 TEMPO 0012 21015G25KT 3000=

SUCA **15?1700Z** 151818 21015KT 9999 BKN013 TEMPO 0012 21015G25KT 3000=

SULS **15?1700Z** 151818 21015KT 9999 BKN013 TEMPO 0012 21015G25KT 3000=

SUMU **15?1700Z** 151818 21015KT 9999 BKN013 TEMPO 0012 21015G25KT 3000=

NNNN

MENSAJE CORRECTO:

ZCZC

GG SBBRYZYZX

151730 SUMUYMYX

FTUY04 SUMU 151700

TAF

SUAA **15?1700Z** 151818 21015KT 9999 BKN013 TEMPO 0012 21015G25KT 3000=

SUCA **15?1700Z** 151818 21015KT 9999 BKN013 TEMPO 0012 21015G25KT 3000=

SULS **15?1700Z** 151818 21015KT 9999 BKN013 TEMPO 0012 21015G25KT 3000=

SUMU **15?1700Z** 151818 21015KT 9999 BKN013 TEMPO 0012 21015G25KT 3000=

NNNN

MENSAJE CON ERROR:

EJ.: 1)ZCZC

GG SBBRYZYZX

SAUY SUMU 160600

METAR

SUMU **160600Z** 22011KT 9999 BKN020 11/09 Q1012 =

NNNN

MENSAJE CORRECTO:

ZCZC

GG SBBRYZYZX

SAUY SUMU 160600

METAR

SUMU **160600Z** 22011KT 9999 BKN020 11/09 Q1012 =

NNNN

VI) SIN SEÑAL DE IGUAL:

SUCAZPZX
SUMUYMYX

METAR
METAR

SUCA
SUMU

MENSAJE CON ERROR:

EJ.: 1)ZCZC
GG SBBRYZYZX
101700 SUCAZPZX
SAUY SUCA 101700
METAR SUCA 101700Z 09010KT 8000 BKN004 XX/XX Q1024 -
NNNN

MENSAJE CORRECTO:

ZCZC
GG SBBRYZYZX
101700 SUCAZPZX
SAUY SUCA 101700
METAR SUCA 101700Z 09010KT 8000 BKN004 XX/XX Q1024 =
NNNN

MENSAJE CON ERROR:

EJ.: 2)ZCZC
GG SBBRYZYZX
090400 SUMUYMYX
SAUY SUMU 090400
METAR SUMU 090400Z 36011KT CAVOK 14/12 Q1017
NNNN

MENSAJE CORRECTO:

ZCZC
GG SBBRYZYZX
090400 SUMUYMYX
SAUY SUMU 090400
METAR SUMU 090400Z 36011KT CAVOK 14/12 Q1017 =
NNNN

VII) PALABRAS DESPUÉS DEL SINAL DE IGUAL:

SUMUYMYX

METAR

SUMU

MENSAJE CON ERROR:

EJ.: 1)ZCZC
GG SBBRYZYZX
161400 SUMUYMYX
SAUY SUMU 161400
METAR
SUMU 161400Z 22011KT 9999 BKN020 11/09 Q1012 =
---MENSAJE SACADO---
NNNN

MENSAJE CORRECTO:

ZCZC
 GG SBBRYZYX
 161400 SUMUYYMYX
 SAUY SUMU 161400
 METAR
 SUMU 161400Z 22011KT 9999 BKN020 11/09 Q1012 =
 NNNN

VIII) RQM CON ERROR:

SUMUYFYX

MENSAJE CON ERROR:

EJ.: 1)ZCZC
 GG SBBRYZYX
 090000 SUMUYFYX
RMRBZ SBBR 090000
 SUMUYFYX
 RQM/SASAEZ, SABE, SADD, SACO, SAME, SAZM, SCEL, SGAS=
 RQM/SASBFL, SBPA, SBBR, SBFI, SBKP, SBCT, SBGL, SBGR=
 NNNN

MENSAJE CORRECTO:

ZCZC
 GG SBBRYZYX
 090000 SUMUYFYX
RRBZ SBBR 090000
 SUMUYFYX
 RQM/SASAEZ, SABE, SADD, SACO, SAME, SAZM, SCEL, SGAS=
 RQM/SASBFL, SBPA, SBBR, SBFI, SBKP, SBCT, SBGL, SBGR=
 NNNN

MENSAJES CON DIRECCIÓN CON ERROR

LOCALIDAD	MENSAJE	LOCAL	DIRECCIÓN
SUMUYYMYX	AREA FCST	FAUY SUMU	SBBRYZYX
SUMUYSYX	METAR, SPECI y TAF	SUAA, SUCA, SULT, SUMU,	SBCTYMYX SBGLYMYX SBGRYMYX SBPAYMYX SBSPYMYX SBUGYMYX

13 Venezuela

I) SIN ENCABEZAMIENTO ABREVIADO:

SVMIYMYX METAR y TAF SVMI

MENSAJE CON ERROR:

EJ.: 1)ZCZC
GG SBBRYZYX
090100 SVMIYMYX
METAR
SVMI 090100 NIL=
NNNN

MENSAJE CORRECTO:

ZCZC
GG SBBRYZYX
090100 SVMIYMYX
SAVN SVMI 010000
METAR
SVMI 090100 NIL=
NNNN

MENSAJE CON ERROR:

EJ.: 2)ZCZC
GG SBBRYZYX
140000 SVMIYMYX
TAFOR
SVMI 140000 NIL=
NNNN

MENSAJE CORRECTO:

ZCZC
GG SBBRYZYX
140000 SVMIYMYX
FTVN SVMI 140000
TAF
SVMI 140000 NIL=
NNNN

II) SIN GRUPO FECHA-HORA:

SVMIYMYX METAR SVMI

MENSAJE CORRECTO:

ZCZC
GG SBBRYZYX
100218 SVMIIYMYX
SAVN22 SVMII 100200
METAR
SVMII 100200Z 07003KT 9999 SCT016 27/26 Q1012 =
NNNN

V) PALABRAS DESPUÉS DEL SINAL DE IGUAL:

SVMIIYMYX METAR, SEPCI y TAF SVBC, SVMC, SVMG, SVMII

MENSAJE CON ERROR:

EJ.: 1)ZCZC
GG SBBRYZYX
120601 SVMIIYMYX
SAVN22 SVMII 090600
METAR
METAR SVMII 120600Z 00000KT CAVOK 26/23 Q1012=
@
NNNN

MENSAJE CORRECTO:

ZCZC
GG SBBRYZYX
120601 SVMIIYMYX
SAVN22 SVMII 090600
METAR
METAR SVMII 120600Z 00000KT CAVOK 26/23 Q1012=
NNNN

VI) AIREP CON ERROR:

SVMIIYMYX AIREP SVMR

MENSAJE CON ERROR:

EJ.: 1)ZCZC
GG SBBRYZYX
141118 SVMIIYMYX
UAVN01 SVMR 141118
AIREP
UALP76 0429.2N 6118.4W 0549 F350 0620 MS47 08306KT=
NNNN

MENSAJE CON ERROR:

EJ.: 1)ZCZC

GG SBBRYZYX

150326 MUHAYMYX

FTCU MUHA 150330Z

TAF

MUVR **150330Z 160606** VRB03KT 8000 FEW020 FM1500 12012KT 9000 SCT020 PROB30 TEMPO

1901 3000 TSRA SCT012CB BKN015 BECMG 0103 VRB03KT FEW020=

NNNN

MENSAJE CORRECTO:

ZCZC

GG SBBRYZYX

150326 MUHAYMYX

FTCU MUHA 150330Z

TAF

MUVR **150330Z 150606** VRB03KT 8000 FEW020 FM1500 12012KT 9000 SCT020 PROB30 TEMPO

1901 3000 TSRA SCT012CB BKN015 BECMG 0103 VRB03KT FEW020=

NNNN

17 El Salvador

I) SIN ENCABEZAMIENTO ABREVIADO:

MSLPXMXO

METAR

MSLP

MENSAJE CON ERROR:

EJ.: 1)ZCZC

GG SBBRYZYX

121644 MSLPXM XO

METAR

MSLP 121644Z 07003KT 9999 FEW033 SCT100 BKN300 32/24 Q1012 A2990 FEW170=

NNNN

MENSAJE CORRECTO:

ZCZC

GG SBBRYZYX

121644 MSLPXM XO

SAES MSLP 121644

METAR

MSLP 121644Z 07003KT 9999 FEW033 SCT100 BKN300 32/24 Q1012 A2990 FEW170=

NNNN

II) ENCABEZAMIENTO ABREVIADO CON ERROR:

MSLPYMYX

TAF

MSSS

MENSAJE CON ERROR:

EJ.: 1)ZCZC

GG SBBRYZYX

090316 MSLPYMYX

SAES20 MSLP 09060

TAF

MSSS 090316Z 090606Z 35006KT 9999 FEW043 SCT170 PROB30 DZ TEMPO 0819 36005KT
FEW033 SCT100 BKN300 TEMPO 1902 16008KT 7000 +TSRA SCT027 SCT037CB BKN150=
NNNN

MENSAJE CORRECTO:

ZCZC

GG SBBRYZYX

090316 MSLPYMYX

FTES20 MSLP 09060

TAF

MSSS 090316Z 090606Z 35006KT 9999 FEW043 SCT170 PROB30 DZ TEMPO 0819 36005KT
FEW033 SCT100 BKN300 TEMPO 1902 16008KT 7000 +TSRA SCT027 SCT037CB BKN150=
NNNN

MENSAJE CON ERROR:

EJ.: 2)ZCZC

GG SBBRYZYX

131900 MSLPYMYX

SAES20 MSLP 131930

SPECI

MSLP 131930Z 18004KT 9999 SCT023 SCT033CB SCT300 CHUB N NNE=
NNNN

MENSAJE CORRECTO:

ZCZC

GG SBBRYZYX

131900 MSLPYMYX

SPES20 MSLP 131930

SPECI

MSLP 131930Z 18004KT 9999 SCT023 SCT033CB SCT300 CHUB N NNE=
NNNN

III) GRUPO FECHA-HORA CON ERROR:

MSLPYMYX

TAF

MSLP, MSSS

MENSAJE CON ERROR:

EJ.: 1)ZCZC

GG SBBRYZYZX

090550 MSLPYMYX

FTES31 MSLP 091212Z

TAF

MSLP 090550Z **091212Z** 06006KT 9999 FEW030 SCT100 BKN300 TEMPO 1902 17010KT 7000

+TSRA SCT030 SCT040CB BKN170 TEMPO 0211 03005KT 9999 SCT030 FEW037CB BKN100=

MSSS 090550Z **091212Z** 36005KT 9999 FEW030 SCT100 BKN300 TEMPO 1902 16008KT 7000

+TSRA SCT027 SCT037CB BKN150 TEMPO 0211 36005KT 9999 FEW043 SCT170=

NNNN

MENSAJE CORRECTO:

ZCZC

GG SBBRYZYZX

090550 MSLPYMYX

FTES31 MSLP 091212Z

TAF

MSLP 090550Z **091212** 06006KT 9999 FEW030 SCT100 BKN300 TEMPO 1902 17010KT 7000

+TSRA SCT030 SCT040CB BKN170 TEMPO 0211 03005KT 9999 SCT030 FEW037CB BKN100=

MSSS 090550Z **091212** 36005KT 9999 FEW030 SCT100 BKN300 TEMPO 1902 16008KT 7000

+TSRA SCT027 SCT037CB BKN150 TEMPO 0211 36005KT 9999 FEW043 SCT170=

NNNN

IV) PALABRA ENTRE EL NOMBRE DEL CODIGO Y LA LOCALIDAD:

MSLPYMYX

METAR

MSLP

MENSAJE CON ERROR:

EJ.: 1)ZCZC

GG SBBRYZYZX

120201 MSLPYMYX

SAES20 MSLP 120200

METAR **RTD**

MSLP 110155Z 25002KT CAVOK 26/24 Q1011 A2987 BKN300=

NNNN

MENSAJE CORRECTO:

ZCZC

GG SBBRYZYZX

120201 MSLPYMYX

SAES20 MSLP 120200

METAR

MSLP 110155Z 25002KT CAVOK 26/24 Q1011 A2987 BKN300=

NNNN

PALABRAS DESPUÉS DEL SINAL DE IGUAL:

MSLPYMYX

METAR

MSLP

MENSAJE CON ERROR:

EJ.: 1)ZCZC

GG SBBRYZYX

161246 MSLPYMYX

SAES20 MSLP 161300

METAR

MSLP 152045Z 22006KT OVC030 32/23 Q1008 A2979=

CB SSE/SE FEW090

NNNN

MENSAJE CORRECTO:

ZCZC

GG SBBRYZYX

161246 MSLPYMYX

SAES20 MSLP 161300

METAR

MSLP 152045Z 22006KT OVC030 32/23 Q1008 A2979

CB SSE/SE FEW090 =

NNNN

19 Guatemala

I) SIN ENCABEZAMIENTO ABREVIADO:

MGGTYGYX

TAF

MGGT

MENSAJE CON ERROR:

EJ.: 1)ZCZC

GG SBBRYZYX

150335 MGGTYGYX

TAF 150325

MGGT 150606 36006KT 9999 FEW016 SCT090 PROB30 0614 00000KT 1000 BR SCT004 BKN012

BECMG 1416 9999 SCT018 SCT200 PROB40 2002 07006KT 8000 TSRA BKN014 FEW025CB

OVC200 TEMPO 0206 VRB03KT CAVOK=

NNNN

MENSAJE CORRECTO:

ZCZC

GG SBBRYZYX

150335 MGGTYGYX

FTGU MGGT 150335

TAF 150325

MGGT 150606 36006KT 9999 FEW016 SCT090 PROB30 0614 00000KT 1000 BR SCT004 BKN012

BECMG 1416 9999 SCT018 SCT200 PROB40 2002 07006KT 8000 TSRA BKN014 FEW025CB

OVC200 TEMPO 0206 VRB03KT CAVOK=

NNNN

II) ENCABEZAMIENTO ABREVIADO INCOMPLETO:

MGGTYMYX

TAF

MGFL, MGGT

MENSAJE CON ERROR:

EJ.: 1)ZCZC

GG SBBRYZYX

102133 MGGTYMYX

FTGU31 102125

TAF 110024Z

MGGT 102125 110024Z 18008KT 9999 SCT018TCU FEW090 BECMG 0204 VRB04KT 9999

SCT012 BKN080 PROB30 0612 6000 BRDZ TEMPO 1215 36006KT 9999 FEW018 SCT200 BECMG

1618 17008KT TSRA BKN014 SCT025CB OVC200=

NNNN

MENSAJE CORRECTO:

ZCZC

GG SBBRYZYX

102133 MGGTYMYX

FTGU31 **MGGT** 102125

TAF 110024Z

MGGT 102125 110024Z 18008KT 9999 SCT018TCU FEW090 BECMG 0204 VRB04KT 9999

SCT012 BKN080 PROB30 0612 6000 BRDZ TEMPO 1215 36006KT 9999 FEW018 SCT200 BECMG

1618 17008KT TSRA BKN014 SCT025CB OVC200=

NNNN

III) ENCABEZAMIENTO ABREVIADO CON ERROR:

MGGTYMYX

SPECI

MGGT

METAR

MGFL, MGGT

MENSAJE CON ERROR:

EJ.: 1)ZCZC

GG SBBRYZYX

081703 MGGTYMYX

SPEGU31 MGGT 080105Z

SPECI

MGGT 050105Z 20002KT 9000 TS SCT020 FEW025CB BKN200 CB/TS/LTNG ESE CB S/SW/NW FUEGO

VOLCANO AND PACAYA VOLCANO IS ON YELLOW WARNING =

NNNN

MENSAJE CORRECTO:

ZCZC

GG SBBRYZYX

081703 MGGTYMYX

SPGU31 MGGT 080105Z

SPECI

MGGT 050105Z 20002KT 9000 TS SCT020 FEW025CB BKN200 CB/TS/LTNG ESE CB S/SW/NW FUEGO

VOLCANO AND PACAYA VOLCANO IS ON YELLOW WARNING =

NNNN

MENSAJE CON ERROR:

EJ.: 2)ZCZC

GG SBBRYZYX
101413 MGGTYMYX

MGGTYMYX

SAGU31 MGGT 102000Z

METAR

MGGT 102000Z 15008KT 8000 S TS-RA SCT018 SCT025CB BKN080 21/16 Q1022 CB/TS/LTNG E/ESE/SE/S
CB ENE/SW/SBR STN VOLCANOS FUEGO AND PACAYA IS ON YELLOW WARNING=

MGFL 102000Z 30006KT 9999 SCT020 34/25 Q1011 CB DIST E=

NNNN

MENSAJE CORRECTO:

ZCZC

GG SBBRYZYX
101413 MGGTYMYX

SAGU31 MGGT 102000Z

METAR

MGGT 102000Z 15008KT 8000 S TS-RA SCT018 SCT025CB BKN080 21/16 Q1022 CB/TS/LTNG E/ESE/SE/S
CB ENE/SW/SBR STN VOLCANOS FUEGO AND PACAYA IS ON YELLOW WARNING=

MGFL 102000Z 30006KT 9999 SCT020 34/25 Q1011 CB DIST E=

NNNN

IV) PALABRA ENTRE EL NOMBRE DEL CODIGO Y LA LOCALIDAD:

MGGTYMYX

METAR y SPECI

MGGT

MENSAJE CON ERROR:

EJ.: 1)ZCZC

GG SBBRYZYX
090557 MGGTYMYX

SAGU31 MGGT 090600

METAR **"COR!!!!!!!!!!!!!!"**

MGGT 090600Z VRB02KT 9999 SCT018 18/16 Q1023 FEW080 FEW200 FUEGO VOLCANO AND
PACAYA VOLCANO IS ON YELLOW WARNING =

NNNN

MENSAJE CORRECTO:

ZCZC

GG SBBRYZYX
090557 MGGTYMYX

SAGU31 MGGT 090600

METAR

MGGT 090600Z VRB02KT 9999 SCT018 18/16 Q1023 FEW080 FEW200 FUEGO VOLCANO AND
PACAYA VOLCANO IS ON YELLOW WARNING =

NNNN

V) **GRUPO FECHA-HORA CON ERROR:**

MGGTYMYX

TAF

MGFL, MGGT

MENSAJE CON ERROR:

EJ.: 1)ZCZC

GG SBBRYZYX

090350 MGGTYMYX

FTGU31 MGGT 090325

TAF

MGGT **090606Z** 04006KT 9999 SCT014 SCT300 TEMPO 0618 CAVOK =

TAF

MGFL **090606Z** VRB03KT 9999 SCT018 SCT090 BKN200 =

NNNN

MENSAJE CORRECTO:

ZCZC

GG SBBRYZYX

090350 MGGTYMYX

FTGU31 MGGT 090325

TAF

MGGT **090606** 04006KT 9999 SCT014 SCT300 TEMPO 0618 CAVOK =

TAF

MGFL **090606** VRB03KT 9999 SCT018 SCT090 BKN200 =

NNNN

MENSAJE CON ERROR:

EJ.: 2)ZCZC

GG SBBRYZYX

150325 MGGTYMYX

FTGU31 MGGT 150325

TAF

MGGT 150325Z **MGGT 150606Z** 36006KT 9999 FEW016 SCT090 PROB30 0614 00000KT 1000 BR SCT004

BKN012=

NNNN

MENSAJE CORRECTO:

ZCZC

GG SBBRYZYX

150325 MGGTYMYX

FTGU31 MGGT 150325

TAF

MGGT 150325Z **150606** 36006KT 9999 FEW016 SCT090 PROB30 0614 00000KT 1000 BR SCT004 BKN012 =

NNNN

VI) PALABRA ENTRE LA LOCALIDAD Y EL GRUPO FECHA-HORA

MGGTYMYX METAR MGGT

MENSAJE CON ERROR:

EJ.: 2)ZCZC
GG SBBRYZYY
100608 MGGTYMYX
FTGU31 MGGT 100320
MGSJ **TAF** 100606Z VRB03KT 9999 FEW020 BKN090=
NNNN

MENSAJE CORRECTO:

ZCZC
GG SBBRYZYY
100608 MGGTYMYX
FTGU31 MGGT 100320
MGSJ 100606Z VRB03KT 9999 FEW020 BKN090=
NNNN

VII) SIN SEÑAL DE IGUAL:

MGGTYMYX METAR MGGT

MENSAJE CON ERROR:

EJ.: 1)ZCZC
GG SBBRYZYY
090655 MGGTYMYX
SAGU31 MGGT 090700Z
METAR
MGGT 090700Z 34003KT 9999 FEW018 BKN200 19/17 Q1022 CB/LTNG SW FUEGO VOLCANO
AND PACAYA VOLCANO IS ON YELLOW WARNING
NNNN

MENSAJE CORRECTO:

ZCZC
GG SBBRYZYY
090655 MGGTYMYX
SAGU31 MGGT 090700Z
METAR
MGGT 090700Z 34003KT 9999 FEW018 BKN200 19/17 Q1022 CB/LTNG SW FUEGO VOLCANO
AND PACAYA VOLCANO IS ON YELLOW WARNING =
NNNN

VIII) PALABRAS DESPUÉS DEL SINAL DE IGUAL:

MGGTYMYX

METAR

MGFL, MGGT

MENSAJE CON ERROR:

EJ.: 1)ZCZC

GG SBBRYZYY

090310 MGGTYMYX

SAGU31 MGGT 091100Z

METAR

MGFL 091100Z 00000KT 9999 FEW016 25/24 Q1010 =

SCT200

NNNN

MENSAJE CORRECTO:

ZCZC

GG SBBRYZYY

090310 MGGTYMYX

SAGU31 MGGT 091100Z

METAR

MGFL 091100Z 00000KT 9999 FEW016 25/24 Q1010 **SCT200 =**

NNNN

20 Haiti

I) SIN SEÑAL DE IGUAL:

MTEGZQZX

METAR

MTPP

MENSAJE CON ERROR:

EJ.: 1)ZCZC

GG SBBRYZYY

091325 MTEGZQZX

SAHA31 MTPP 091300

METAR MTPP 1300Z 09014KT 7000 HZ SCT028 BKN070 OVC230 29/23 1017.1 HZ ALL QDS

NNNN

MENSAJE CORRECTO:

ZCZC

GG SBBRYZYY

091325 MTEGZQZX

SAHA31 MTPP 091300

METAR MTPP 1300Z 09014KT 7000 HZ SCT028 BKN070 OVC230 29/23 1017.1 HZ ALL QDS =

NNNN

II) PALABRAS DESPUÉS DEL SINAL DE IGUAL:

MTEGZQZX

METAR

MTPP

MENSAJE CON ERROR:

EJ.: 1)ZCZC

GG SBBRYZYX

111511 MTEGZQZX

SAHA31 MTPP 111500

METAR MTPP 1500Z 09013KT 9000 FEW029 32/22 1015.3 =

TCU/S/SW=

NNNN

MENSAJE CORRECTO:

ZCZC

GG SBBRYZYX

111511 MTEGZQZX

SAHA31 MTPP 111500

METAR MTPP 1500Z 09013KT 9000 FEW029 32/22 1015.3 **TCU/S/SW=**

NNNN

MENSAJES CON DIRECCIÓN CON ERROR

LOCALIDAD	MENSAJE	LOCAL	DIRECCIÓN
MTEGZQZX	SINOP		SBBRYZYX

21 Honduras

I) PALABRA ENTRE EL NOMBRE DEL CODIGO Y LA LOCALIDAD:

MHTGYMYX

METAR

MHLM

MENSAJE CON ERROR:

EJ.: 1)ZCZC

GG SBBRYZYX

141306 MHTGYMYX

SACA31 MHTG 141300

METAR **COR.**

MHLC 141300Z 15003KT 9999 FEW024 BKN200 26/24 Q1012 HZ=

NNNN

MENSAJE CORRECTO:

ZCZC
 GG SBBRYZYX
 120227 MHTGYMYX
 SACA31 MHTG 120200
 METAR
 MHLM 120200Z 24004KT 9999 SCT032 SCT250 28/24 Q1011 =
 NNNN

MENSAJE CON ERROR:

EJ.: 2)ZCZC
 GG SBBRYZYX
 132000 MHTGYMYX
 SACA31 MHTG 132000
 METAR
 MHSR 132000Z 06007KT 9999 TS BKN025CB 29/18 Q1016 TS CB PCPN SE S
 MHLE 132000Z 11002KT 9999 BKN024CB 23/16 Q1021 CB W TCU TDS
 NNNN

MENSAJE CORRECTO:

ZCZC
 GG SBBRYZYX
 132000 MHTGYMYX
 SACA31 MHTG 132000
 METAR
 MHSR 132000Z 06007KT 9999 TS BKN025CB 29/18 Q1016 TS CB PCPN SE S =
 MHLE 132000Z 11002KT 9999 BKN024CB 23/16 Q1021 CB W TCU TDS =
 NNNN

MENSAJES CON DIRECCIÓN CON ERROR

LOCALIDAD	MENSAJE	LOCAL	DIRECCIÓN
MHTGYMYX	SINOP		SBBRYZYX

22 Ilhas Cayman

I) NOMBRE DEL CODIGO CON ERROR:

MWCRYMYX

SPECI

MWCR

MENSAJE CON ERROR:

EJ.: 1)ZCZC

GG SBBRYZYYX

161827 MWCRYMYX

SPGC31 MWCR 161829

METAR MWCR 161829Z 29005KT 8000 -TSSHRA BKN018CB RMK CB E EXT OVHD=
 NNNN

MENSAJE CORRECTO:

ZCZC

GG SBBRYZYYX

161827 MWCRYMYX

SPGC31 MWCR 161829

SPECI MWCR 161829Z 29005KT 8000 -TSSHRA BKN018CB RMK CB E EXT OVHD=
 NNNN

MENSAJES CON DIRECCIÓN CON ERROR

LOCALIDAD	MENSAJE	LOCAL	DIRECCIÓN
MWCRYMYX	SINOP		SBBRYZYYX

23 Ilha Montserrat

I) SIN ENCABEZAMIENTO ABREVIADO:

TRPMYMYX

METAR, SPECI y TAF

TRPM

MENSAJE CON ERROR:

EJ.: 1)ZCZC

GG SBBRYZYYX

171555 TRPMYMYX

METAR TRPM 171600Z 11010KT 9999 HZ BKN022 28/24 Q1017 RMK ASH W=
 NNNN

MENSAJE CORRECTO:

ZCZC

GG SBBRYZYYX

171555 TRPMYMYX

SACA TRPM 171600

METAR TRPM 171600Z 11010KT 9999 HZ BKN022 28/24 Q1017 RMK ASH W=
 NNNN

MENSAJE CORRECTO:

ZCZC
GG SBBRYZYX
131705 MKJPYMYX
SAJM31 MKJP 131700
MKJP 131700Z 13022KT 9999 FEW024 31/22 Q1014=NNNN

MENSAJE CON ERROR:

EJ.: 2)ZCZC
GG SBBRYZYX
120900 MKJSYMYX
SAJM31 **MKLJS** 120900
METAR MKJS 120900Z 00000KT 9999 FEW022 27/22 Q1014=
NNNN

MENSAJE CORRECTO:

ZCZC
GG SBBRYZYX
120900 MKJSYMYX
SAJM31 **MKJS** 120900
METAR MKJS 120900Z 00000KT 9999 FEW022 27/22 Q1014=NNNN

III) NOMBRE DEL CODIGO CON ERROR:

MKJSYMYX

METAR

MKJS

MENSAJE CON ERROR:

EJ.: 1)ZCZC
GG SBBRYZYX
130502 MKJSYMYX
MET REPORT MKJS 130500Z WIND CALM VIS 10KM CLS FEW2200FT TEMP/DEW PT 27/22
QNH 1016HPA=
NNNN

MENSAJE CORRECTO:

ZCZC
GG SBBRYZYX
130502 MKJSYMYX
SAJM KMJS 130500
METAR MKJS 130500Z WIND CALM VIS 10KM CLS FEW2200FT TEMP/DEW PT 27/22 QNH
1016HPA=
NNNN

IV) GRUPO FECHA-HORA CON ERROR:

MKJPYMYX	METAR	MKJP
MKJSYMYX	METAR	MKJS

MENSAJE CON ERROR:

EJ.: 1)ZCZC
GG SBBRYZYX
131504 MKJPYMYX
SAJM31 MKJP 131500
METAR MKJP **13150Z** 14021KT 9999 FEW024 31/21 Q1015=
NNNN

MENSAJE CORRECTO:

ZCZC
GG SBBRYZYX
131504 MKJPYMYX
SAJM31 MKJP 131500
METAR MKJP **131500Z** 14021KT 9999 FEW024 31/21 Q1015=
NNNN

MENSAJE CON ERROR:

EJ.: 2)ZCZC
GG SBBRYZYX
120100 MKJSYMYX
SAJM31 MKJS 120100
METAR MKJS **1230100Z** 15002KT 9999 FEW022 FEW024CB 30/24 Q1015=
NNNN

MENSAJE CORRECTO:

ZCZC
GG SBBRYZYX
120100 MKJSYMYX
SAJM31 MKJS 120100
METAR MKJS **120100Z** 15002KT 9999 FEW022 FEW024CB 30/24 Q1015=NNNN

V) SIN SEÑAL DE IGUAL:

MKJPYMYX	METAR	MKJP
----------	-------	------

MENSAJE CON ERROR:

EJ.: 1)ZCZC
GG SBBRYZYX
111001 MKJPYMYX
SAJM31 MKJP 111000
METAR MKJP 111000Z 00000KT 9999N FEW020 27/22 Q1014
NNNN

II) NOMBRE DEL CODIGO CON ERROR:

MNMGYMYX

SPECI

MNMG

MENSAJE CON ERROR:

EJ.: 1)ZCZC

GG SBBRYZYX

101821 MNMGYMYX

SPEK31 MNMG 101835

SPECY

MNMG 101835Z 09008KT 7000N/NE -TS SCT023CB CBRA/NE=

NNNN

MENSAJE CORRECTO:

ZCZC

GG SBBRYZYX

101821 MNMGYMYX

SPEK31 MNMG 101835

SPECI

MNMG 101835Z 09008KT 7000N/NE -TS SCT023CB CBRA/NE=

NNNN

MENSAJE CON ERROR:

EJ. 2)ZCZC

GG SBBRYZYX

142006 MNMGYMYX

SANK31 MNMG 141959

META

MNMG 142000Z 09008KT 9999 SCT026 31/21 Q1009 A2980=

NNNN

MENSAJE CORRECTO:

ZCZC

GG SBBRYZYX

142006 MNMGYMYX

SANK31 MNMG 141959

METAR

MNMG 142000Z 09008KT 9999 SCT026 31/21 Q1009 A2980=

NNNN

III) SIN GRUPO FECHA-HORA:

MNMGYMYX

METAR

MNJG

MENSAJE CON ERROR:

EJ.: 1)ZCZC

GG SBBRYZYX

091215 MNMGYMYX

SANK31 MNMG 091200Z

METAR

MNJG 36004KT 4000 BR FEW016 BKN060 19/16 Q1012=

NNNN

MENSAJE CORRECTO:

ZCZC

GG SBBRYZYX

091215 MNMGYMYX

SANK31 MNMG 091200Z

METAR

MNJG **091200Z** 36004KT 4000 BR FEW016 BKN060 19/16 Q1012=NNNN

IV) GRUPO FECHA-HORA CON ERROR:

MNMGYMYX

TAF

MNMG

MENSAJE CON ERROR:

EJ.: 1)ZCZC

GG SBBRYZYX

090211 MNMGYMYX

FTNK31 MNMG 090300

TAF **0606Z**

MNMG 090300Z 00000KT 9999 FEW022 SCT070=

NNNN

MENSAJE CORRECTO:

ZCZC

GG SBBRYZYX

090211 MNMGYMYX

FTNK31 MNMG 090300

TAF **0606**

MNMG 090300Z 00000KT 9999 FEW022 SCT070=

NNNN

MENSAJE CON ERROR:

EJ.: 2)ZCZC

GG SBBRYZYX

100256 MNMGYMYX

FTNK31 MNMG 100300

TAF

MNMG 100300Z **100606** 00000KT 9999 FEW023 SCT070 BECMG 1012 8000 -DZ FEW024TCU

BECMG 1518 06010KT 9000 FEW024=

NNNN

MENSAJE CORRECTO:

ZCZC

GG SBBRYZYX

100256 MNMGYMYX

FTNK31 MNMG 100300

TAF

MNMG 100300Z **100606** 00000KT 9999 FEW023 SCT070 BECMG 1012 8000 -DZ FEW024TCU

BECMG 1518 06010KT 9000 FEW024=

NNNN

MENSAJE CON ERROR:

EJ.: 3)ZCZC

GG SBBRYZYX

170300 MNMGYMYX

FTNK31 MNMG 170300Z

TAF

MNMG 170300Z **170606Z** VRB06KT 9999 FEW020 SCT070 BECMG 1416 09008KT BECMG 1618

VRB10KT SCT016 SCT060 TEMPO 2123 05006KT 8000 -VCRADZ SCT023 SCT080=

NNNN

MENSAJE CORRECTO:

ZCZC

GG SBBRYZYX

170300 MNMGYMYX

FTNK31 MNMG 170300Z

TAF

MNMG 170300Z **170606** VRB06KT 9999 FEW020 SCT070 BECMG 1416 09008KT BECMG 1618

VRB10KT SCT016 SCT060 TEMPO 2123 05006KT 8000 -VCRADZ SCT023 SCT080 =

NNNN

MENSAJES CON DIRECCIÓN CON ERROR

LOCALIDAD	MENSAJE	LOCAL	DIRECCIÓN
MNMGYMYX	INFORME DE ACTIVIDAD VOLCANICA		SBBRYZYX

26 República Dominicana

I) SIN ENCABEZAMIENTO ABREVIADO:

MDSYMYX TAF MDLR, MDPC, MDPP, MDS, MDST

MENSAJE CON ERROR:

EJ.: 1)ZCZC
 GG SBBRYZYX
 100400 MDSYMYX
 TAF
 MDS 100400Z 100606 04004KT 9999 SCT020 BKN300 BECMG 1416 14010KT=
 MDST 100400Z 100606 VRB03KT 9999 SCT020 BKN300 FM1400 09008KT=
 MDPC 100400Z 100600Z 04006KT 9999 SCT020 BKN300 BECMG 1416 13010KT=
 NNNN

MENSAJE CORRECTO:

ZCZC
 GG SBBRYZYX
 100400 MDSYMYX
FTDR MDS 100400
 TAF
 MDS 100400Z 100606 04004KT 9999 SCT020 BKN300 BECMG 1416 14010KT=
 MDST 100400Z 100606 VRB03KT 9999 SCT020 BKN300 FM1400 09008KT=
 MDPC 100400Z 100600Z 04006KT 9999 SCT020 BKN300 BECMG 1416 13010KT=
 NNNN

II) GRUPO FECHA-HORA CON ERROR:

MDSYMYX METAR MDS
 TAF MDLR, MDPC, MDPP, MDS, MDST

MENSAJE CON ERROR:

EJ.: 1)ZCZC
 GG SBBRYZYX
 090649 MDSYMYX
 SADR31 MDS 090700Z
 METAR
MDS090700 08008KT 9999 FEW020CB SCT025 SCT300 25/24 Q1015=
 NNNN

MENSAJE CORRECTO:

ZCZC
GG SBBRYZYZX
090649 MDSYMYX
SADR31 MDSY 090700Z
METAR
MDSY 090700 08008KT 9999 FEW020CB SCT025 SCT300 25/24 Q1015=NNNN

MENSAJE CON ERROR:

EJ.: 2)ZCZC
GG SBBRYZYZX
091014 MDSYMYX
FTDR31 MDSY 091000UTC
TAF
MDSY **09100Z** 091212 14010KT 9999 SCT020 BKN300 BECMG 0103 04004KT=
NNNN

MENSAJE CORRECTO:

ZCZC
GG SBBRYZYZX
091014 MDSYMYX
FTDR31 MDSY 091000UTC
TAF
MDSY **091000Z** 091212 14010KT 9999 SCT020 BKN300 BECMG 0103 04004KT=
NNNN

MENSAJE CON ERROR:

EJ.: 3)ZCZC
GG SBBRYZYZX
121253 MDSYMYX
SADR31 MDSY 121300
METAR
MDSY **121300Z04004KT** 8000 FEW020 28/23 Q1017=
NNNN

MENSAJE CORRECTO:

ZCZC
GG SBBRYZYZX
121253 MDSYMYX
SADR31 MDSY 121300
METAR
MDSY **121300Z 04004KT** 8000 FEW020 28/23 Q1017=NNNN

MENSAJE CON ERROR:

EJ.: 4)ZCZC
 GG SBBRYZYX
 160002 MDSYMYX
 SADR31 MDSY 150000Z
 METAR
 MDSY **156000Z** 10006KT 9999 SCT020 28/23 1015 =
 NNNN

MENSAJE CORRECTO:

ZCZC
 GG SBBRYZYX
 160002 MDSYMYX
 SADR31 MDSY 150000Z
 METAR
 MDSY **150000Z** 10006KT 9999 SCT020 28/23 1015 =
 NNNN

MENSAJE CON ERROR:

EJ.: 5)ZCZC
 GG SBBRYZYX
 170646 MDSYMYX
 SADR31 MDSY 170700Z
 METAR
 MDSY **170700X** 05006KT 9999 SCT030 24/22 Q1014=
 NNNN

MENSAJE CORRECTO:

ZCZC
 GG SBBRYZYX
 170646 MDSYMYX
 SADR31 MDSY 170700Z
 METAR
 MDSY **170700Z** 05006KT 9999 SCT030 24/22 Q1014=
 NNNN

MENSAJES CON DIRECCIÓN CON ERROR

LOCALIDAD	MENSAJE	LOCAL	DIRECCIÓN
MDSYMYX	SINOP, TEMP y PILOT		SBBRYZYX
	METAR	MDLR, MDPC, MDPP, MDSY, MDST	SBBRZXCP

27 Saint Vicent e Granadinas

II) SIN SEÑAL DE IGUAL:

TVSVZPZX METAR TVSV

MENSAJE CON ERROR:

EJ.: 1)ZCZC
GG SBBRYZYX
091158 TVSVZPZX
SAVG31 TVSV 091200
METAR TVSV 1200Z 12012KT 9999 SCT022 SCT300 29/24 Q1015
NNNN

MENSAJE CORRECTO:

ZCZC
GG SBBRYZYX
091158 TVSVZPZX
SAVG31 TVSV 091200
METAR TVSV 1200Z 12012KT 9999 SCT022 SCT300 29/24 Q1015 =
NNNN

28 Trinidad e Tobago

I) ENCABEZAMIENTO ABREVIADO CON ERROR:

TTPPYMYX METAR TTCP, TTPP
SPECI TTCP

MENSAJE CON ERROR:

EJ.: 1)ZCZC
GG SBBRYZYX
141255 TTPPYMYX
SAT31 TTPP 151300
METAR
TTPP 151300Z 06012KT 9999 FEW025 BKN280 29/23 Q1015 NOSIG=
TTCP 151300Z NIL=
NNNN

MENSAJE CORRECTO:

ZCZC
GG SBBRYZYX
141255 TTPPYMYX
SATD31 TTPP 151300
METAR
TTPP 151300Z 06012KT 9999 FEW025 BKN280 29/23 Q1015 NOSIG=
TTCP 151300Z NIL=
NNNN

MENSAJES CON DIRECCIÓN CON ERROR

LOCALIDAD	MENSAJE	LOCAL	DIRECCIÓN
TTPPYMYX	SINOP		SBBRYZYX
	RAREP METRIC	SDTD01 TTPP 091515	SBBRYZYX

29 Estados Unidos

I) CABECARIO ABREVIADO CON ERROR:

KWBCYMYX METAR KDTW, KONT, KORD, KSAN, KTPA, KTUS

MENSAJE CON ERROR:

EJ.: 1)ZCZC

GG SBBRYZYX

100004 KWBCYMYX

SAUS80 KWBC 100000

PART ONE OF THREE PARTS

METAR

KDTW 092351Z VRB03KT 10SM SCT095 BKN120 25/08 A2981 RMK AO2 SLP094

T02500083 10278 20250 53001=

END PART 1

NNNN

ZCZC

GG SBBRYZYX

100004 KWBCYMYX

PART 2

KTUS 092351Z AUTO 06004KT 8SM CLR 21/16 A2992 RMK AO2 SLP132

END OF MSG

NNNN

MENSAJE CORRECTO:

ZCZC

GG SBBRYZYX

100004 KWBCYMYX

SAUS80 KWBC 100000

METAR

KDTW 092351Z VRB03KT 10SM SCT095 BKN120 25/08 A2981 RMK AO2 SLP094

T02500083 10278 20250 53001=

NNNN

ZCZC

GG SBBRYZYX

100004 KWBCYMYX

SAUS80 KWBC 100000

KTUS 092351Z AUTO 06004KT 8SM CLR 21/16 A2992 RMK AO2 SLP132

NNNN

IV) NOMBRE DE LA LOCALIDAD CON ERROR:

KWBCYMYX METAR, SPECI y TAF K1V4, K2WX, K3A6, K3DU, K3HT, KETH,
KB23, KD07, KN60, KO87, KP28, KP38,
KP75, KP92, KS14, KU24, KU28, KU31,
KY22

MENSAJE CON ERROR:

EJ.: 1)ZCZC

GG SBBRYZYZX

140004 KWBCYMYX

SAUS80 KWBC 140000

METAR

K87Q 132349Z AUTO 36016KT 13/09 A2982 RMK AO2 SLP096 T01280094 10128 20117 58013

PWINO TSNO=

KU24 132350Z 35015G23KT 50SM SCT050 SCT110 OVC250 13/M05 RMK SLP163 NOSPECI

T01281048 10144 20028 53005=

NNNN

Obs: No se debe enviar el mensaje.

V) SIN SEÑAL DE IGUAL:

KWBCYMYX

TAF

KFAT

METAR

DGAA

MENSAJE CON ERROR:

EJ.: 1)ZCZC

GG SBBRYZYZX

100134 KWBCYMYX

FTUS80 KWBC 100127

TAF

KFAT 100123Z 100124 24006KT P6SM OVC025 FM1100 27007KT P6SM OVC025 FM1600

28012KT P6SM BKN035 FM1800 28010KT P6SM BKN040

NNNN

MENSAJE CORRECTO:

ZCZC

GG SBBRYZYZX

100134 KWBCYMYX

FTUS80 KWBC 100127

TAF

KFAT 100123Z 100124 24006KT P6SM OVC025 FM1100 27007KT P6SM OVC025 FM1600

28012KT P6SM BKN035 FM1800 28010KT P6SM BKN040 =

NNNN

MENSAJE CON ERROR:

EJ.: 2)ZCZC

GG SBBRYZYX

161239 LFPWYMYX

WSFR31 LFPW 161239

LFFF SIGMET **SST2** VALID 161240/161900 LFPW-

UIR FRANCE MOD TO SEV TURB OBS BTW FL350 AND FL390 OVER ALPS STNR NC=
 NNNN

MENSAJE CORRECTO:

ZCZC

GG SBBRYZYX

161239 LFPWYMYX

WSFR31 LFPW 161239

LFFF SIGMET **SST 2** VALID 161240/161900 LFPW-

UIR FRANCE MOD TO SEV TURB OBS BTW FL350 AND FL390 OVER ALPS STNR NC=NNNN

MENSAJES CON DIRECCIÓN CON ERROR

LOCALIDAD	MENSAJE	LOCAL	DIRECCIÓN
LFPWYMYX	ASESORAMIENTO DE CENIZAS VOLCÁNICAS	FVAF01 LFPW 110414	SBBRYZYX

DIRECCIÓN CORRECTA

Obs: 1) Los mensajes METAR, SPECI, TAF, SIGMET (WC, WS y WV) y AIREP deberán ser enviados exclusivamente para el Banco OPMET de Brasilia con la siguiente dirección: **SBBRYZYX**.

2) Los mensajes AREA FCST, WITEM, ASESORAMIENTO DE CENIZAS VOLCÁNICAS, SINOP, TEMP y PILOT deberán ser enviados exclusivamente para el RAFC de Brasilia con la siguiente dirección: **SBBRZXCP**.