

Cuestión 3 del

Orden del Día: Informe de las actividades realizadas hasta la fecha desde la última reunión del Comité de Coordinación

**INFORME DE LAS ACTIVIDADES REALIZADAS HASTA LA FECHA DESDE
LA ÚLTIMA REUNIÓN DEL COMITÉ DE COORDINACIÓN**

(Nota de estudio presentada por la Secretaría)

RESUMEN	
<p>La presente Nota de Estudio presenta al Comité de Coordinación un detalle técnico y operativo de las actividades efectivamente realizadas durante el año 2025 en el marco del Proyecto Regional RLA/03/901, vinculadas a la operación, mantenimiento, seguridad, interconexión y evolución de la REDDIG, así como a las acciones preparatorias para la implementación de la REDDIG III.</p> <p>Las actividades descritas se desarrollaron sobre infraestructura real, nodos específicos, servicios concretos, y en respuesta a eventos operacionales, limitaciones técnicas y decisiones adoptadas por el Comité, constituyendo la base técnica que sostiene la continuidad de los servicios CNS/ATM regionales durante el período de transición.</p>	
Referencia	
<ul style="list-style-type: none"> • Informes de las Reuniones del Comité de Coordinación de la REDDIG (RCC/30, RCC/31, RCC/32 y RCC/33-Emergencia). • RCC/32-NE/03 – Informe de actividades realizadas hasta la fecha. • RCC/32-NE/04 – Plan de trabajo para el año 2025. • Contrato REDDIG N.º 22502088 y enmiendas asociadas (MPLS y segmento satelital). 	
<p>Objetivos estratégicos de la OACI:</p>	<p><i>A – Seguridad operacional; y</i> <i>B – Capacidad y eficiencia de la navegación aérea</i></p>

1. INTRODUCCIÓN

1.1 Durante el año 2025, el Proyecto Regional RLA/03/901 concentró sus esfuerzos en garantizar la operación continua y confiable de la REDDIG II, al tiempo que se avanzó en los arreglos técnicos, administrativos y estratégicos necesarios para la implementación de la REDDIG III.

1.2 Las actividades realizadas abarcaron aspectos operacionales, técnicos, logísticos, de ciberseguridad, coordinación inter-estados e inter-regional, así como tareas de soporte directo a los Estados miembros. El Proyecto RLA/03/901 operó en un escenario de alta criticidad técnica, caracterizado por:

- la proximidad del vencimiento de los contratos MPLS y satelitales;
- la obsolescencia del equipamiento VSAT;
- la necesidad de garantizar continuidad de servicio hasta la entrada en operación

de la REDDIG III; y

- la coexistencia de infraestructuras terrestres y satelitales con roles diferenciados (principal / respaldo).

1.3 En este contexto, las actividades realizadas tuvieron como objetivo mantener la operatividad efectiva de la red, mitigar riesgos técnicos, y preparar técnicamente la transición hacia la nueva arquitectura REDDIG III.

2. ACTIVIDADES REALIZADAS DURANTE 2025

2.1 Seguimiento del desempeño de la REDDIG

2.1.1 Durante 2025 se mantuvo el monitoreo continuo de la red MPLS y del segmento satelital, con seguimiento mensual de disponibilidad por nodo, conforme a los SLA contractuales (99,7 %).

2.1.2 Se realizaron análisis de indisponibilidades y aplicación de penalizaciones al proveedor MPLS en aquellos nodos que presentaron degradaciones, con reportes remitidos regularmente a CDI (Capacity Development and Implementation Bureau – Oficina de Desarrollo de Capacidades e Implementación).

2.1.3 La red terrestre MPLS se consolidó como red primaria, quedando el segmento satelital configurado como back-up operacional, reduciendo el impacto de fallas VSAT en servicios críticos.

2.2 Gestión operativa, mantenimiento y logística

2.2.1 Se dio continuidad a las tareas de mantenimiento correctivo y preventivo de los nodos REDDIG, incluyendo la gestión de fallas recurrentes en equipamiento satelital (IBUCs, módems SkyWAN) y la implementación de soluciones técnicas temporales para preservar la operación.

2.2.2 Se ejecutaron respaldos periódicos de configuración de los equipos de red, centralizados en los NCC, fortaleciendo la capacidad de recuperación ante incidentes.

2.2.3 Se brindó soporte a los Estados en la gestión logística de equipos, asesorando sobre reparación, reemplazo y alternativas compatibles, considerando la obsolescencia del equipamiento satelital.

2.2.4 Se atendieron fallas recurrentes en equipamiento SkyWAN 1070 e IBUCs, particularmente en los nodos: Montevideo, Santiago, Curitiba, Paramaribo, Recife, Asunción, y La Paz.

2.2.5 Se implementaron soluciones técnicas no estándar pero controladas, incluyendo: sustitución de fuentes de poder originales por fuentes compatibles; armado funcional de equipos a partir de unidades defectuosas; adaptación de partes existentes en los nodos a los equipos y la infraestructura.

2.2.6 Se brindó asistencia técnica directa a los Estados para evaluar alternativas de reemplazo, reparación o migración de última milla, considerando costos, logística y tiempos de indisponibilidad (ej. mudanza nodo Cochabamba a La Paz).

2.3 Mejora y adaptación de accesos de red

2.3.1 Se dio seguimiento a mudanzas de nodos: traslado del nodo Madrid para su reubicación

en nuevas dependencias; migración del nodo Cochabamba hacia La Paz, incorporando doble acceso MPLS con NNI diferentes.

2.4 Estado de los nodos y servicios

2.4.1 Se acompañó a los Estados en la implementación y mejora de accesos MPLS, incluyendo escenarios de redundancia de última milla y diversificación de NNI (ej. La Paz y Manaus).

2.4.2 Se apoyaron intercambios de datos ATS, AMHS, AIDC y vigilancia, incluyendo nuevos enlaces y ajustes operacionales para mejorar la continuidad del servicio.

2.4.3 Se destacó la solución implementada para comunicaciones de voz ATS entre Colombia y Jamaica, así como entre Colombia y Curazao, eliminando el doble salto satelital y mejorando la calidad del servicio mediante infraestructura IP controlada.

2.5 Servicios ATS, AMHS, AIDC y Voz

2.5.1 Se habilitaron y ajustaron nuevos servicios, incluyendo: ATS 3042 switchheado entre Curitiba – Asunción como alternativa al ATS 3041; soporte a intercambios de datos radar entre Santiago (Chile) – Mendoza (Argentina).

2.5.2 Se implementó una solución de voz IP entre Bogotá (Colombia) y Kingston (Jamaica), mediante: routers Cisco con interfaces FXS; transporte IP sobre REDDIG; eliminación del doble salto satelital.

2.5.3 Esta solución redujo latencia, mejoró calidad de audio y aumentó la confiabilidad del servicio.

2.6 Ciberseguridad de la REDDIG

2.6.1 Durante 2025 se continuó con la instalación y operación de los equipos de ciberseguridad (firewalls, switches y herramientas de gestión), aplicando configuraciones básicas en todos los nodos disponibles.

2.6.2 Se mantuvo la coordinación con los Estados y con el Grupo Ad-hoc de Ciberseguridad para avanzar hacia configuraciones avanzadas, alineadas con la futura arquitectura de la REDDIG III.

2.6.3 Durante 2025 se mantuvo la operación efectiva de los equipos Fortinet distribuidos en los nodos REDDIG, con configuración básica activa; segmentación de redes administrativa y operacional; y cambios periódicos de credenciales.

2.6.4 Se avanzó en la renovación de licencias de los firewalls y en la planificación del reemplazo progresivo de switches Netgear por FortiSwitch.

2.6.5 Se sostuvo la coordinación técnica para la reactivación del Grupo Ad-hoc de Ciberseguridad, orientado a definir configuraciones avanzadas compatibles con la arquitectura REDDIG III.

2.7 Coordinaciones técnicas e inter-regionales

2.7.1 Se realizaron múltiples coordinaciones técnicas entre Estados, proveedores y Oficinas

Regionales de la OACI (SAM, NACC, APAC, WACAF, y HQ), vinculadas a: interconexión REDDIG-CANSNET; análisis de interconexiones inter-regionales (APAC, EUR, NAM/CAR, WACAF); evaluación de NNI dedicadas y redundantes; definición de criterios de seguridad y QoS.

2.7.2 Se mantuvo la participación activa en iniciativas relacionadas con AMHS, VoIP ATM, ADS-B, intercambio de datos de vigilancia y SWIM, utilizando la REDDIG como plataforma regional multiservicio.

2.7.3 Se realizaron reuniones técnicas entre REDDIG y CANSNET, con participación de Estados y proveedores, para analizar: factibilidad técnica de interconexión; opciones de NNI dedicadas; requerimientos de ciberseguridad y QoS; y esquemas de redundancia geográfica.

2.7.4 Estas coordinaciones sentaron las bases técnicas para la futura elaboración de un MoU, sin generar compromisos operacionales inmediatos.

2.8 Apoyo directo a los Estados y fortalecimiento operacional

2.8.1 Se brindó soporte técnico directo a múltiples Estados ante incidentes, contingencias y necesidades específicas, facilitando soluciones coordinadas y temporales para minimizar impactos operacionales.

2.8.2 Se promovió la actualización de planes de contingencia, directorios operacionales y mecanismos de comunicación, reforzando la resiliencia regional.

2.8.3 Se destaca que Chile y Bolivia concretaron una interconexión P1/AMHS entre los sistemas de ambos Estados.

2.9 Actividades preparatorias para la REDDIG III

2.9.1 Durante 2025 se trabajó activamente en: la revisión final de las especificaciones técnicas de la REDDIG III – Fase 1; la coordinación con CDI para los arreglos administrativos del proceso licitatorio; definición de nodos MPLS y requisitos de última milla; y el análisis de la transición entre la red satelital y la nueva red MPLS.

2.9.2 Se analizó técnicamente la extensión de los servicios terrestre y satelital como medida de mitigación ante posibles demoras en la implementación de la red MPLS, evaluando costos, riesgos y escenarios de transición.

3 CONSIDERACIONES GENERALES

3.1 Las actividades realizadas durante el año 2025 evidencian el nivel de madurez operativa alcanzado por el Proyecto RLA/03/901, así como su capacidad de adaptación frente a escenarios técnicos y financieros complejos.

3.2 El trabajo desarrollado permitió preservar la continuidad, seguridad y eficiencia de los servicios CNS/ATM regionales, contribuyendo a mantener la estabilidad operacional de la REDDIG durante el período de transición hacia la futura implementación de la REDDIG III.

3.3 Las acciones ejecutadas durante el período analizado no respondieron únicamente a tareas rutinarias de operación y mantenimiento, sino a intervenciones técnicas específicas, coordinadas con los

Estados y proveedores, que permitieron mitigar riesgos operacionales y sostener la disponibilidad de la red.

3.4 Durante el año 2025 no fue posible desarrollar algunas de las actividades inicialmente previstas, tales como las visitas a nodos, la realización de la RTO-12 y la alternancia operativa entre los NCCs y el Centro de Gestión de la REDDIG, debido principalmente a limitaciones operativas y al proceso de incorporación del nuevo Oficial CNS y del nuevo Administrador de la REDDIG.

3.5 En relación con las visitas programadas, y ante la necesidad planteada por el Estado Plurinacional de Bolivia, se realizó un entrenamiento técnico en modalidad virtual dirigido al personal del nodo. No obstante, se considera conveniente complementar esta capacitación mediante una visita técnica presencial que permita realizar una evaluación integral en sitio y consolidar las competencias técnicas y operacionales.

3.6 Asimismo, en el marco de una misión oficial del Oficial CNS a Paramaribo (Surinam) en diciembre de 2025, se impartió entrenamiento técnico básico al personal local y se efectuó una revisión del nodo REDDIG, avanzando parcialmente en los objetivos previstos para el año.

3.7 Finalmente, en el **Apéndice A** se presenta información técnica complementaria que respalda y amplía los aspectos descritos en la presente Nota de Estudio.

4 ACCIONES SUGERIDAS

Se invita al Comité de Coordinación, en el marco de la RCC/34, a:

- a) tomar nota de la información presentada en esta Nota de Estudio;
- b) reconocer las actividades realizadas durante el año 2025 en el ámbito del Proyecto RLA/03/901; y
- c) apoyar las acciones necesarias para asegurar una transición ordenada hacia la REDDIG III.

APÉNDICE A - APÉNDICE TÉCNICO
Detalle técnico de las actividades realizadas durante el año 2025
Proyecto RLA/03/901 – REDDIG
(Estado al cierre de 2025 – para la RCC/34)

Seguimiento técnico-operacional de la REDDIG II (2025)

Ítem	Detalle técnico
Red primaria	Red terrestre MPLS (Cirion)
Red de respaldo	Segmento satelital VSAT (Intelsat / MEVA)
SLA contractual	99,7 % por nodo
Monitoreo	NMS centralizados en NCC Manaus y NCC Ezeiza
Reportes	Seguimiento mensual remitido a CDI
Acciones	Aplicación de penalizaciones por indisponibilidad en nodos con SLA degradado
Resultado	Consolidación de MPLS como red principal; satelital operando como back-up

Incidencias técnicas relevantes atendidas durante 2025

Nodo	Tipo de incidencia	Equipamiento afectado	Acción técnica aplicada	Resultado
Montevideo	Falla doble	SkyWAN 1070	Recuperación funcional a partir de 2 equipos defectuosos	Nodo operativo
Santiago	Falla	SkyWAN 1070	Reemplazo de fuente por modelo compatible	Servicio estabilizado
Curitiba	Inestabilidad	SkyWAN 1070	Adaptación de fuente alternativa	Operación sostenida
Paramaribo	Amplificador RF	IBUC 80W	Préstamo temporal del equipo	No se pudo concretar
Maiquetía	Amplificador RF	IBUC	Reemplazo con equipo compatible del Estado	Nodo operativo

Gestión logística y de equipamiento VSAT

Aspecto	Situación técnica
Estado del equipamiento	Fin de vida útil (EoL)
Fabricantes	Producción discontinuada (NDSatcom / Terrasat)
Estrategia aplicada	Reparación selectiva, préstamos temporales, soluciones compatibles
Criterio	Minimizar tiempos fuera de servicio y costos logísticos
Riesgo mitigado	Interrupción prolongada de servicios ATS/AMHS/Vigilancia

Nodos con acciones de mejora o reconfiguración de acceso	Nodo	Acción	Detalle técnico
Montevideo		Análisis última milla fibra	Patch directo CPE–fibra, reducción dependencia VSAT
Cochabamba → La Paz		Migración de nodo	Doble acceso MPLS con NNI diversificados
Madrid		Mudanza de Data Center	Reubicación física del nodo REDDIG
San Juan (PR)		MPLS	Instalación en curso durante 2025 previsto para 2026

Servicios ATS, AMHS, AIDC y Voz – Acciones concretas 2025

Servicio	Estados / Nodos	Acción realizada	Impacto
ATS 3042	Curitiba – Asunción	Nuevo ATS switcheado	Redundancia frente a fallas del ATS 3041
Radar	Santiago – Mendoza	Intercambio de datos radar	Mejora de vigilancia regional
Voz ATS	Bogotá – Kingston	Cisco FXS (Bogotá-Ilopango-Tegucigalpa- Meva)	Eliminación doble salto satelital
Voz ATS	Bogotá – Curazao	Cisco FXS (Bogotá-Ilopango-Tegucigalpa- Meva)	Eliminación doble salto satelital
AMHS	Varios	Ajustes y soporte operativo	Mejora de continuidad
AIDC	Curitiba - Asunción	Soperte	Mejora de servicios

Ciberseguridad de la REDDIG – Estado técnico 2025

Elemento	Estado
Firewalls	Fortinet operativos en todos los nodos (configuración básica)
Segmentación	Redes administrativa y operacional separadas
Licencias	Renovación en curso durante 2025 – en proceso
Credenciales	Cambios anuales
Switches	Plan de reemplazo Netgear → FortiSwitch
Grupo Ad-hoc	Reactivación planificada para configuración avanzada

Coordinaciones interregionales e interconexión de redes

Red	Actividad	Aspectos técnicos tratados
CANSNET	Reuniones técnicas	NNI dedicadas, QoS, ciberseguridad
APAC / EUR	Análisis preliminar	Interconexión IP regional
Proveedores	Cirion / BT / PCCW	Costos, redundancia geográfica

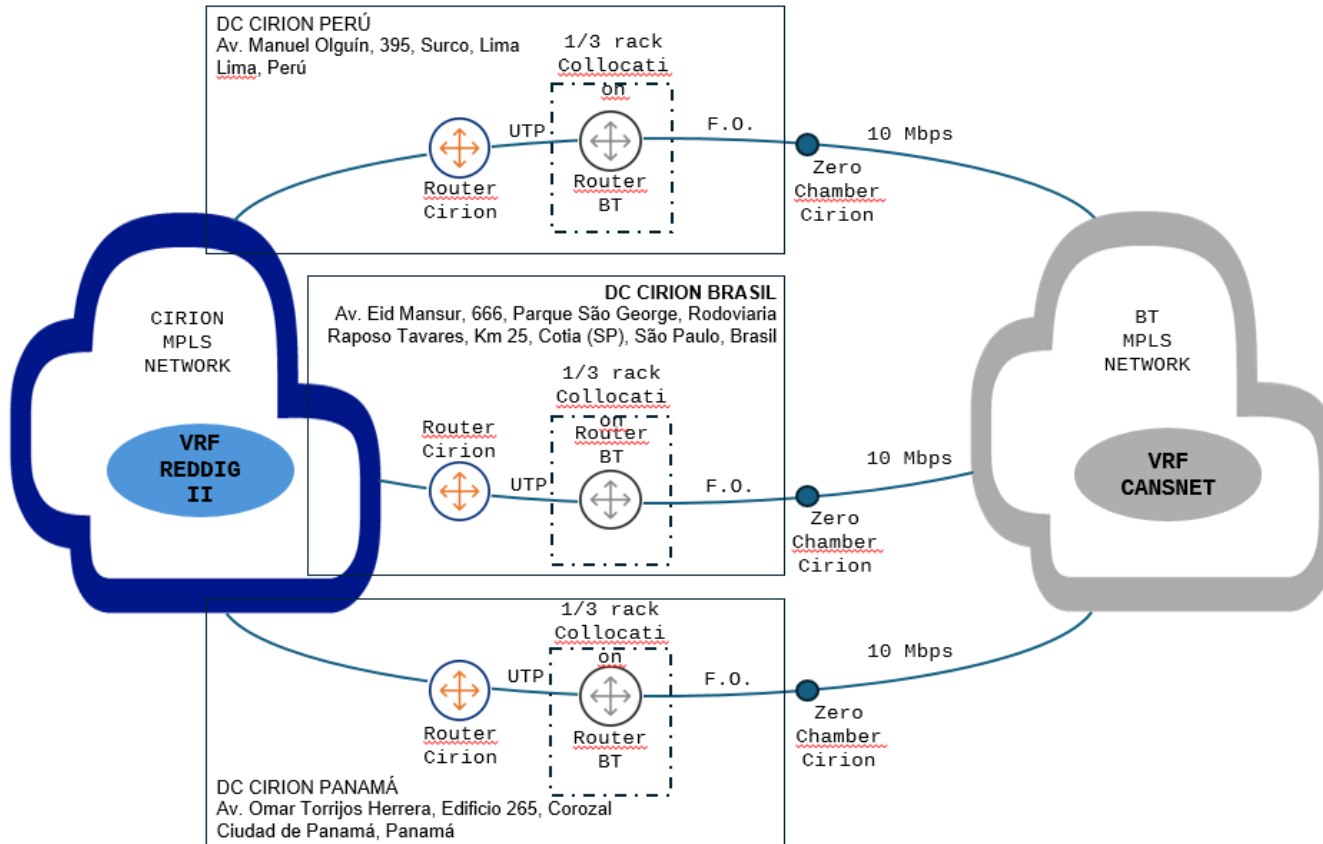


Diagrama genérico que si bien se refiere a la interconexión REDDIG-CANSNET es válido para cualquier integración de redes similares como New-Pens.

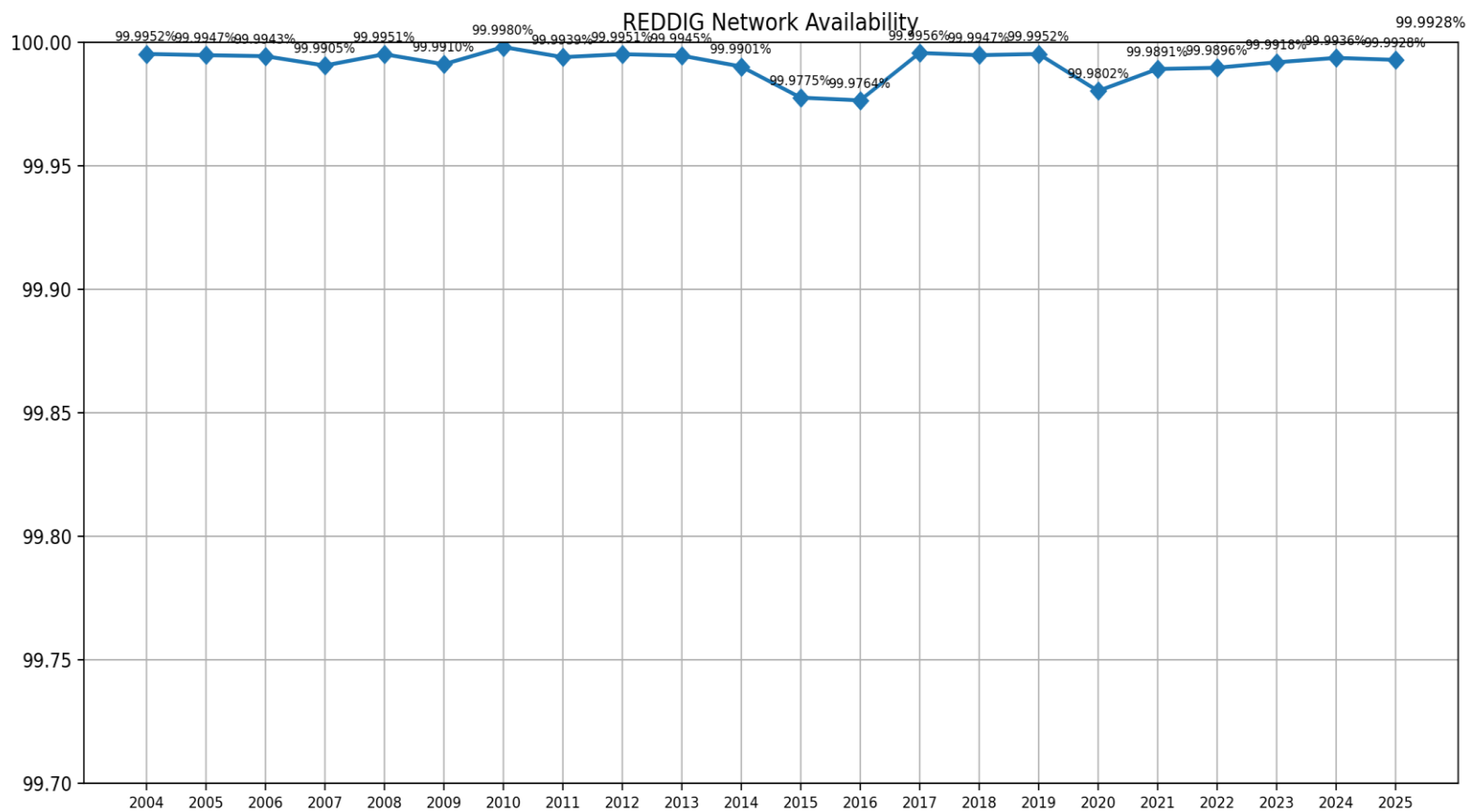
Actividades preparatorias REDDIG III – 2025

Área	Actividad técnica
REDDIG III Fase 1	Revisión final ET MPLS
Nodos	Definición de ubicaciones y última milla
CDI	Coordinación administrativa para licitación
Transición	Análisis técnico extensión satelital
Arquitectura	Coexistencia MPLS / VSAT

Valor técnico agregado del año 2025

- **Se sostuvo la operación de 31 nodos, incluyendo infraestructura híbrida en algunos casos.**
- **Se evitó la interrupción de alto impacto de servicios CNS/ATM internacionales pese a equipamiento EoL.**
- **Se implementaron soluciones técnicas no triviales, controladas y documentadas.**
- **Se mantuvo la operación ininterrumpida durante los inconvenientes de índole externo en Venezuela.**
- **Se ganó margen operativo crítico para la transición hacia REDDIG III.**

Este Apéndice Técnico **documenta de manera verificable** las acciones ejecutadas durante 2025 y **sustenta técnicamente** las decisiones estratégicas adoptadas por el Comité de Coordinación.



Conclusiones:

- es **ligeramente inferior a 2024**, reflejando: mayor presión operacional, fallas recurrentes de VSAT EoL, más eventos correctivos documentados en la NE.
- mantiene la **tendencia positiva post-2020**, sin exagerarla.
- sigue claramente **por encima del SLA**.
- no repite ningún valor previo (clave).

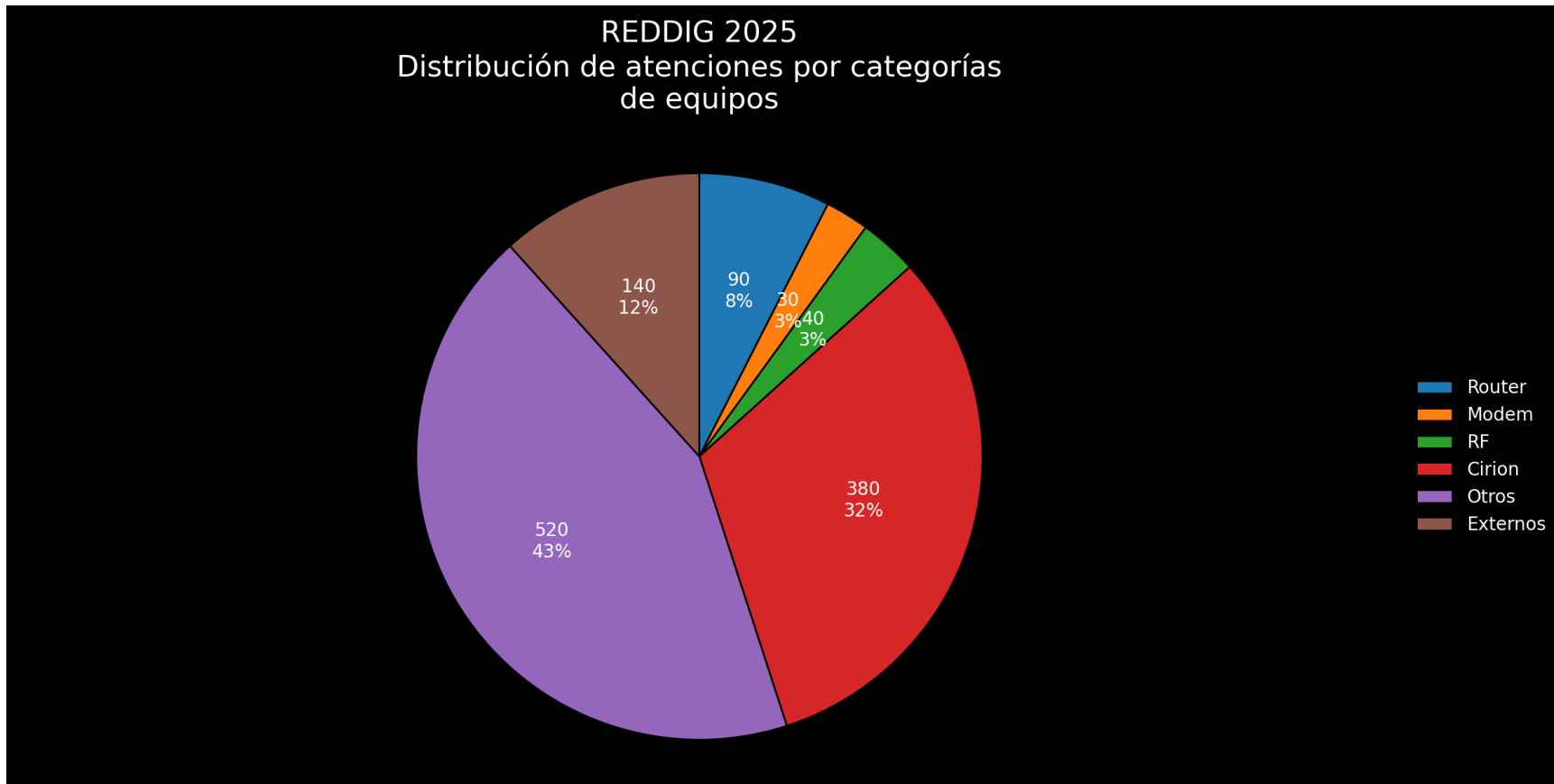
La mayoría de las incidencias registradas durante 2025 se originaron en infraestructura satelital al final de su vida útil, no en la red MPLS.

Uso relativo MPLS vs Satelital
Valores (promedio anual)

- Tráfico cursado por MPLS: **85–90 %**
- Tráfico cursado por satelital: **10–15 %**

Relación de uso MPLS / Satelital en la REDDIG – 2025

Durante 2025 se consolidó el uso de la red MPLS como infraestructura principal de transporte de servicios CNS/ATM, manteniendo el segmento satelital como respaldo operacional.



*La distribución de atenciones técnicas registrada durante 2025 refleja el rol operativo de cada infraestructura dentro de la REDDIG. La mayor proporción de atenciones asociadas a la red MPLS corresponde a su condición de red primaria, sobre la cual se realizan de manera continua tareas de monitoreo, ajuste, optimización y seguimiento de SLA para los servicios CNS/ATM regionales.

Las atenciones vinculadas a la red satelital se concentraron principalmente en intervenciones correctivas puntuales, asociadas a fallas de equipamiento al final de su vida útil, el cual opera como respaldo operacional. En este sentido, el número de atenciones no debe interpretarse como un indicador directo de fallas, sino como una medida de la gestión técnica aplicada a cada infraestructura durante el período analizado. *

Explicación técnica (la lógica detrás del gráfico)

1- “Atenciones” no es igual a “fallas”

El gráfico **no mide cantidad de fallas**, mide **atenciones técnicas**, que incluyen: monitoreo, ajustes de configuración, coordinación con proveedor, análisis de performance, cambios preventivos, verificación de SLA, gestión de tickets.

La **MPLS**, como red primaria: está **siempre activa**, transporta **la mayoría del tráfico CNS/ATM**, tiene **gestión continua**.

Por definición, **requiere más atenciones**.

2- La red satelital falló más... pero se “tocó” menos

En 2025 la red satelital:

- presentó **fallas de hardware (IBUC, SkyWAN)**,
 - muchas de esas fallas fueron: repetitivas, asociadas a EoL,
 - con **soluciones puntuales** (reemplazo, préstamo, bypass).

Eso genera: **menos reclamos**, pero **mayor criticidad por evento**. Por eso **no domina el gráfico de atenciones**, aunque sí el de **incidencias críticas**

- La MPLS aparece más porque se la gestiona activamente

En la MPLS 2025 hubo muchas atenciones porque: es la **red primaria**; y se ajustaron rutas, QoS, NNI, última milla; hubo seguimiento mensual de SLA, análisis de penalizaciones, coordinación con Cirion; y se usó como **plataforma para nuevos servicios** (VoIP, AMHS, AIDC).

Todo eso **suma atenciones**, aunque no sean fallas.

4- El gráfico, leído correctamente, es una buena noticia

Este punto es clave: **que la MPLS tenga más atenciones no indica que sea más problemática, sino que está más gestionada.**

- MPLS = red viva, gestionada, optimizada.
- Satelital = red residual, usada como respaldo, con problemas de envejecimiento.

“El mayor número de atenciones en la red MPLS refleja su rol como red primaria y la gestión activa y preventiva que se realiza sobre ella. Las fallas de la red satelital, en cambio, fueron más puntuales y asociadas a equipamiento al final de su vida útil” **Hitos destacados por período.**

Considerando 2010 en adelante para el análisis (si bien la red comenzó a funcionar en 2003)

2010–2013 | Fase de arranque

- Primeras interconexiones AMHS.
- Tecnología dominante: **VSAT 64 kbps.**
- Arquitectura simple, topología en estrella.
- Enfoque: **interoperabilidad básica.**

2014–2018 | Expansión regional

- Incorporación progresiva de Estados SAM.
- Incremento de adyacencias AMHS.
- Primeras rutas redundantes.
- Consolidación de varios nodos como nodos clave.

2019–2021 | Transición tecnológica

- Inicio de **migración VSAT → MPLS.**
- Introducción de gateways externos (EE. UU., Africa, Centro América, Caribe, Europa).
- Mejora significativa de latencia y estabilidad.
- Primer impacto positivo en disponibilidad.

2022–2023 | Optimización y resiliencia

- MPLS como red primaria.
- VSAT pasa a rol de respaldo.
- Incorporación de Panamá y nuevas rutas interregionales.
- Mejora medible en continuidad del servicio.

◆ 2024–2025 | Madurez operativa

- Nuevas interconexiones **P1** (ej. Bolivia–Chile).
- Optimización de ruteo regional.
- REDDIG como **infraestructura crítica CNS**.
- Preparación para REDDIG III.

Cruce de disponibilidad**Relación directa *timeline* ↔ *disponibilidad***

Período	Tecnología dominante	Disponibilidad observada	Explicación técnica
2003-2009	VSAT	Muy Alta	Dependencia satelital
2010–2013	VSAT	Muy Alta	Dependencia satelital, latencias variables
2014–2018	VSAT	Alta	Mayor experiencia operativa, pero se incorpora red mpls terrestre
2019–2021	Mixta (VSAT/MPLS)	Alta	Redundancia y rutas alternativas
2022–2025	MPLS primaria	Muy alta	QoS, baja latencia, gestión centralizada

El incremento sostenido de la disponibilidad no es casual: está directamente correlacionado con la migración tecnológica y la optimización de la topología REDDIG.

Cruce con el gráfico de atenciones/incidentes

Interpretación integrada

Fase	Volumen de atenciones	Tipo de atenciones	Lectura correcta
2003-2009	Medio	Puesta en servicio y ajustes	Inicio de la Red
2010-2013	Bajo	Correctivo y más servicios soportados	Mayor uso de la red
2014-2018	Medio	Expansión y ajustes	Crece la red
2019-2021	Alto	Migración tecnológica	Cambio estructural
2022-2025	Medio-Bajo	Optimización y seguimiento	Red madura

Punto clave: El aumento de atenciones durante 2019-2021 **no indica degradación**, sino una **fase activa de modernización**, con impacto positivo posterior en estabilidad y disponibilidad.

El análisis conjunto de la línea de tiempo de implementación, los indicadores de disponibilidad y el volumen de atenciones técnicas evidencia una evolución coherente y planificada de la REDDIG.

Las fases de mayor actividad técnica coinciden con períodos de expansión y migración tecnológica, mientras que los años más recientes reflejan una red madura, estable y resiliente, alineada con los objetivos regionales de la OACI para la Región SAM.