



РАБОЧИЙ ДОКУМЕНТ

ГРУППА ПО МЕЖДУНАРОДНОЙ АВИАЦИИ И ИЗМЕНЕНИЮ КЛИМАТА (ГМАИК)

ТРЕТЬЕ СОВЕЩАНИЕ

Монреаль, 17–19 февраля 2009 года

Пункт 2 повестки дня. Рассмотрение осуществляемой в рамках ИКАО и на международном уровне деятельности в области авиационной эмиссии

ОБНОВЛЕННАЯ ИНФОРМАЦИЯ ОТНОСИТЕЛЬНО РАБОТЫ САЕР В ОБЛАСТИ ОКРУЖАЮЩЕЙ СРЕДЫ

(Представлено Секретариатом)

1. ВВЕДЕНИЕ

1.1 В настоящем документе содержится обновленная информация относительно деятельности Комитета ИКАО по охране окружающей среды от воздействия авиации (САЕР), связанной с авиационными эмиссиями CO₂ в соответствии с деятельностью Группы по международной авиации и изменению климата (ГМАИК). В него также включена информация о текущей работе по установлению технических и оперативных целей в области экологии и деятельности, связанной с оценкой будущих тенденций в области эмиссии CO₂. В настоящем документе также содержится обзор работы по подготовке инструктивного материала, касающегося оперативных мер по сокращению объема сжигаемого топлива и исследований в области основанных на рыночных отношениях мероприятий.

2. РАБОТА САЕР ПО УСТАНОВЛЕНИЮ ЦЕЛЕЙ

2.1 На 7-м совещании САЕР (САЕР/7), проведенном в феврале 2007 года, было принято решение приступить к работе по установлению среднесрочных (10 лет) и долгосрочных (20 лет) целей в области окружающей среды, связанных с сокращением объемов сжигаемого топлива за счет технических разработок в области усовершенствования корпуса и двигателей воздушного судна, а также с помощью оперативных процедур (например, усовершенствование организации воздушного движения). Для обеспечения прозрачности процесса было согласовано, что цели будут установлены группами независимых экспертов (НЭ). Технологические и эксплуатационные усовершенствования на среднесрочный и долгосрочный периоды будут включены в результаты исследований оценки достижений целей¹ ИКАО в области окружающей среды на 2016, 2026, 2036 годы.

¹ В соответствии с резолюцией А36-22 Ассамблеи ИКАО были установлены три цели для охраны окружающей среды:

- ограничить или сократить количество людей, подвергающихся значительному воздействию авиационного шума;
- ограничить или сократить влияние эмиссии авиационных двигателей на местное качество воздуха;
- ограничить или сократить влияние выбрасываемых авиацией парниковых газов на глобальный климат.

2.2 На последнем совещании Руководящей группы (РГ) САЕР (Сиэтл, 22–26 сентября 2008 года) было согласовано, что "система показателей эффективности использования топлива коммерческими воздушными судами" будет применяться в качестве метрической системы для оценки цели ИКАО, связанной с авиационными эмиссиями CO₂.

2.3 Цели технического развития

2.3.1 Для работы по созданию средне- и долгосрочных (10 и 20 лет) технических целей для сжигания топлива на последнем совещании РГ САЕР был согласован поэтапный подход, в соответствии с которым на первых порах изготовители (ИККАИА) будут выпускать документ относительно развития техники в целях сокращения объемов сжигаемого топлива с предварительными соображениями отрасли относительно перспектив различных сценариев сжигания топлива в будущем. Этот документ содержится в добавлении С к настоящему рабочему документу.

2.3.2 Предварительная точка зрения отрасли включает в себя краткое изложение текущих разработок технологии сокращения объемов сжигаемого топлива, которые проводятся изготовителями воздушных судов и двигателей по четырем основным направлениям: снижение веса, аэродинамические усовершенствования, повышение экономичности двигателей и оптимизация авиационных систем. В точке зрения отрасли также учитываются сценарии для сокращения объемов сжигаемого топлива в пределах 0,95–1,16 % в год с 2005 по 2050 год для выпускаемых в настоящее время средних воздушных судов. Для сравнения в специальном докладе МГИК за 1999 год содержались прогнозы среднего сокращения объемов сжигания топлива в размерах 0,95 % в год на 1997–2015 годы и 0,57 % на 20015–2050 годы.

2.3.3 Следует также принять к сведению, что РГ 3 САЕР (Техническая рабочая группа по эмиссиям) приветствовала изложенную в добавлении С точку зрения изготовителей и сочла ее шагом в направлении выработки надлежащего понимания потенциальных технических преимуществ с учетом того, что:

- a) документ представляет первоначальную точку зрения отрасли, которая может оказать помощь в работе совещания GIACC/3;
- b) некоторые члены РГ 3 САЕР выразили озабоченность относительно отсутствия ряда необходимых подробностей и предположений, которые могли бы помочь ГМАИК в обсуждении вопросов;
- c) эти предварительные результаты будут изучены более подробно в ходе семинара на тему "Технологии сокращения объемов сжигаемого топлива", который будет проведен в марте 2009 года, а его результаты будут представлены следующему совещанию РГ САЕР (июнь 2009 года) и могут быть переданы в распоряжение совещания GIACC/4.

2.3.4 Группа НЭ рассмотрит ожидаемые улучшения в области окружающей среды, начиная, но не ограничивая свое рассмотрение кратким перечнем текущих технологических разработок, проводимых изготовителями воздушных судов и двигателей, который приводится в добавлении А к настоящему рабочему документу.

2.4 Эксплуатационные цели

2.4.1 Группа НЭ также решила рассмотреть улучшения в области окружающей среды, ожидаемые в результате усовершенствования организации воздушного движения (ОрВД) и прочих эксплуатационных инициатив в среднесрочной (2016 г.) и долгосрочной (2026 г.) перспективах. Группа НЭ работает совместно с экспертами по ОрВД из Аэронавигационного управления ИКАО, а также с соответствующими специалистами со всего мира. Первый практикум на эту тему проводился с 4 по 5 декабря 2008 года, а доклад о проведении группой НЭ обзора этой информации предполагается подготовить в установленный срок для его рассмотрения на совещании GIACC/4.

2.4.2 Ожидаемые от проведения этой работы результаты следует подготовить в соответствии с форматом специального доклада Межправительственной группы экспертов по изменению климата (МГИК) об авиации и глобальной атмосфере за 1999 год. В этом докладе МГИК в главе, посвященной "полетам воздушного транспорта и их связи с эмиссиями" говорится, что рассчитываемое улучшение работы ОрВД может повысить общую экономию горючего на 2–12 %, а потенциал для других эксплуатационных мероприятий равен 2–6 %. Ожидается, что эти цифры будут уточнены, границы их погрешности будут уменьшены до принятых 10 лет назад значений с целью лучшего определения оперативных инициатив и усовершенствования возможностей в области моделирования. Обзор этих вопросов группа НЭ запланировала на 26–28 января 2009 года, и ожидается, что его первоначальные результаты могут быть своевременно переданы GIACC/3.

2.4.3 Группа НЭ рассмотрит ожидаемые улучшения в области окружающей среды, не ограничивая их лишь кратким перечнем инициатив в области ОрВД и прочих областях, которые перечислены в добавлении В к настоящему рабочему документу.

2.5 Система показателей экономии топлива коммерческими воздушными судами

2.5.1 Создание показателей эффективности экономии топлива связано как с целями технологии снижения объемов его сжигания, так и с эксплуатационными целями. САЕР предложил «показатель системы эффективности экономии топлива коммерческих воздушных судов», в котором в качестве знаменателя используется продукт загрузки и расстояние, а масса топлива выполняет роль числителя:

$$\text{Показатель системы эффективности экономии топлива коммерческих воздушных судов} = \frac{\text{масса потребленного топлива}}{\text{загрузка} \times \text{на расстояние}}$$

2.5.2 Последнее совещание РГ САЕР одобрило применение этого показателя для оценки целей окружающей среды в рамках деятельности САЕР в области моделирования и согласилось, что САЕР следует оценить необходимость уточнения показателей эффективности экономии топлива в будущем с целью проведения полного анализа эксплуатационного цикла его использования.

2.6 Анализ целей окружающей среды

2.6.1 Для анализа целей снижения уровня эмиссии CO₂ в результате деятельности международной авиации требуется надежная структура моделирования. В области разработки моделей САЕР были отмечены некоторые достижения. В ходе проведения оценки различных моделей были найдены наиболее подходящие из них для применения в процессе работы САЕР. Для обеспечения работы этих моделей на основе общих вводных данных были предприняты

значительные усилия по достижению согласия в области обновления глобальных баз данных, таких как базы данных для аэропортов, передвижения воздушных судов и состава их парка.

2.6.2 В настоящее время САЕР концентрирует свое внимание на выпуске предполагаемых количественных показателей для их использования в рекомендациях и решениях политического характера. Результатами анализа целей в области окружающей среды явятся прогнозы по сжиганию топлива на 2016, 2026 и 2036 годы в сравнении с исходными данными 2006 года, в которые будут включены ожидаемые технологические и эксплуатационные достижения, полученные в результате работы группы НЭ, проведенной в процессе обзора, о котором говорится в пп. 2.3 и 2.4 выше.

3. РАБОТА САЕР ПО ПЕРЕЧНЮ МЕР ДЛЯ СОКРАЩЕНИЯ УРОВНЯ ЭМИССИИ

3.1 Обновление рекомендаций относительно эксплуатационных мер для уменьшения потребления топлива и сокращения уровня эмиссии

3.1.1 В 2004 году ИКАО опубликовала документ "*Перечень мер для сокращения уровня эмиссии*" (Circ 303). В этом инструктивном материале определяются и рассматриваются различные эксплуатационные меры и методики для уменьшения потребления горючего и соответствующего снижения уровня эмиссии CO₂ при производстве полетов воздушных судов гражданской авиации. В этом инструктивном материале охватываются следующие виды деятельности: маневры воздушного судна на земле и в полете, применение оборудования наземного обслуживания (GSE) и вспомогательных силовых установок (ВСУ), и указываются возможные действия с целью облегчить их более широкое применение.

3.1.2 САЕР занимается подготовкой инструктивного материала, который обновит и заменит циркуляр 303 новой информацией об имеющихся в настоящее время инициативах по сокращению объемов сжигаемого топлива. Последнее совещание РГ САЕР согласилось, что новый инструктивный материал не только позволит обновить имеющиеся в настоящее время инициативы, но, кроме того, и расширит положения, охватывающие: 1) влияние на окружающую среду методологической оценки, применяемой к CNS/ATM, 2) рекомендации по расчету и оценке авиационных эмиссий и подготовке об этом сообщений и 3) показатели окружающей среды. Ожидается, что проект инструктивного материала будет подготовлен своевременно к началу совещания GIACC/4.

3.2 Меры, основанные на рыночных отношениях

3.2.1 В области основанных на рыночных отношениях мер ИКАО разработала политику и инструктивный материал, а также продолжает заниматься сбором информации относительно трех основанных на рыночных отношениях мер: 1) добровольные меры, 2) связанные с эмиссиями сборы и 3) торговля эмиссиями.

3.2.2 В 2004 году ИКАО разработала трафарет для заключения добровольных соглашений между авиационной отраслью и общественными организациями и собрала и распространила информацию относительно добровольных действий по сокращению авиационной эмиссии CO₂, предпринятых Договаривающимися государствами и различными заинтересованными лицами в 2007 году. Это было сделано с целью оказать помощь другим учреждениям в процессе инициации аналогичных мер или усовершенствования применяемых в настоящее время методов. В 2007 году ИКАО опубликовала инструктивный материал по сборам за авиационные эмиссии, связанным с местным качеством воздуха (*Инструктивный материал по сборам за*

авиационную эмиссию, связанным с местным качеством воздуха, Дос 9884) и разработала для использования в государствах инструктивный материал, помогающий включению в их планы торговли международными авиационными эмиссиями (*Инструктивный материал по торговле квотами на эмиссию применительно к авиации*, Дос 9885).

3.2.3 В настоящее время САЕР изучает вопросы, относящиеся к объединению планов торговли квотами на эмиссии, включая и авиацию. Он также занимается изучением различных методов регулирования эмиссии в целях уменьшения влияния авиации на изменение климата.

4. **ВЫВОД**

4.1 Элементы программы работы САЕР тесно связаны с деятельностью ГМАИК, в особенности это касается работы по технике сжигания топлива и оперативных целей; анализу целей окружающей среды и подготовке нового инструктивного материала, заменяющего циркуляр 303, который, соответственно, поможет разработке желаемых глобальных целей и созданию перечня мероприятий по сокращению эмиссий. Важно, чтобы САЕР и ГМАИК продолжили сотрудничество в интересах повышения эффективности работы в этой области и осуществляли взаимодействие в рамках деятельности обеих групп.

5. **ДЕЙСТВИЯ ГРУППЫ**

5.1 Группе предлагается:

- a) принять к сведению содержащуюся в настоящем документе информацию и
- b) изучить в ходе своего обсуждения программы действий ИКАО способы, с помощью которых САЕР сможет оказать дальнейшую поддержку деятельности ГМАИК.

APPENDIX A

SUMMARY LIST OF TECHNOLOGICAL DEVELOPMENT

1. Weight Reduction using advanced materials, structural layout and manufacturing methods, including:

- Advanced light and hard alloys;
- New composite materials and manufacturing processes;
- Self healing materials;
- Smart structures;
- Nanotechnologies; and
- New joining processes.

2. Aerodynamic Improvements, including:

- Reduce local skin friction by maintaining laminar flow via NLF (Natural Laminar Flow) or HLFC (Hybrid Laminar Flow Control) and/or by reducing turbulent skin friction;
- Reduce wetted area while minimizing flow separation, optimize surface intersections/junctures and fuselage aft-body shapes, and use flow-control devices to minimize flow separation;
- Minimize manufacturing excrescences (including antennas);
- Optimize air inlet/exhaust devices; and
- Suitable wing-tip devices (winglets or wing tips).

3. Propulsion System and Power Generation Developments, including:

- Propulsive efficiency (decreasing fan pressure ratio and increasing the engine bypass ratio);
- Thermal efficiency (increasing engine pressure ratio); and
- Transmissive efficiency (improved component efficiencies).

4. Aircraft Configuration Optimization and Systems Development, including:

- More electric aircraft (bleedless engine, fuel cell, electric flight control); and
- Fly-by-Wire and Fly-by-Light

APPENDIX B

SUMMARY LIST OF AIR TRAFFIC MANAGEMENT AND OTHER OPERATIONAL MEASURES

1. Air Traffic Management Initiatives, including:

- Flexible use of airspace
 - optimize and balance the use of airspace between civil and military users, through both strategic coordination and dynamic interaction;
- Reduced vertical separation minimum (RVSM)
 - reduce vertical separation to 1000 ft above FL 290 from the current 2000 ft, thereby providing six additional flight levels;
- RNAV and RNP (performance-based navigation:PBN)
 - exploit area navigation (RNAV) and required navigation performance (RNP) capabilities in aircraft and allows more efficient routes and aircraft trajectories that are not directly tied to ground-based navigation aids;
- Air traffic flow management (ATFM)
 - the implementation of strategic, tactical and pre-tactical measures aimed at organizing and handling traffic flows; and
- Terminal area design and management
 - the optimization of the terminal control area through improved design and management techniques.

2. Other Operational Measures accrued from optimization of airport/aircraft operations.

APPENDIX C

PROGRESS REPORT ON AIRCRAFT TECHNOLOGIES FOR FUEL BURN REDUCTION

(Presented by ICCAIA in CAEP WG/3 Meeting in Tokyo – Nov 17-21, 2008)

Summary

- ICCAIA has observed there is increased interest in projecting what potential aviation emissions reductions could be in the mid and long term. In support of MODTF CAEP/8 Environmental Goals Assessment exercise, ICCAIA recently developed recommended scenarios of new and in-production aircraft fuel burn improvement over time.
- Significantly better consumption scenarios than the forecasted fuel burn made through the 1999 IPCC Special Report On Aviation were identified by ICCAIA to better reflect the current technology status and forecast. (Refer CAEP8_WG3_LTTG5_WP05 for more information).
- As an interim status to the Fuel Burn Technology Goals Review Process, this paper summarizes the on-going industry technology developments, which are being transitioned in the near future to upcoming products or are being studied for next-generation aircraft, in support of the fuel burn scenarios identified for the MODTF exercise.
- Dedicated and sustained research programs supported by funding bodies play a critical role in the continuous success of technology into maturity and their implementation within aviation industry.

1. INTRODUCTION

Aviation has voluntarily reduced its fuel consumption by a significant amount over the past forty years. These challenges have been met by aggressive revolutionary and evolutionary technology development while maintaining unprecedented levels of safety. ICCAIA is committed to further decreasing the environmental footprint of aviation and to supporting its customers in achieving their environmental commitments, including greenhouse gas emissions reduction goals. To achieve this, ICCAIA is dedicated to aggressive environmental objectives, specifically with regards to overall aircraft technology development and insertion when required maturity levels are achieved.

The purpose of this paper is to report to LTTG and WG3 the progress and status of on-going fuel burn reduction technology developments explored by different engine and airframe manufacturers which are being transitioned in the near future to the upcoming products. Promising and less mature technologies that are further out into the future are also summarized. These preliminary results will be further validated

during the Fuel Burn Reduction Technology Workshop in March 2009 and Fuel Burn Reduction Technology Review in 2010.

The fuel burn technology developments covered herein are based on kerosene type fuels. No consideration have been given at this time to alternate fuels since current study focuses on fuel burn reduction technologies that reside on the aircraft itself. Any use of alternative fuels is assumed to be on a “drop in” basis. As “drop in” fuels reach the technology readiness for implementation, industry can adopt them.

2. **TECHNOLOGY ADVANCES IN PRODUCTS ENTERING REVENUE SERVICE IN 2007 – 2015**

Over the past forty years, aircraft and engine manufacturers have aggressively continued product development, with a key design driver being a focus on fuel burn reduction technologies. Extending this trend, newly certified aircraft entering revenue service in next 7 years will provide at least 15% fuel burn reduction relative to the products they replace. Some of these products just introduced or arriving in the near term are: Airbus A380, Sukhoi Super Jet 100, Boeing B787 family and B747-8, Airbus A350 family, Bombardier CRJ1000 and CSeries, Mitsubishi Regional Jet MRJ90, and Chinese Regional Jet ARJ21.

Specific airframe and engine technologies that contribute to the significant fuel burn reduction in these new products include:

- Natural Laminar Flow and other aerodynamic refinements such as blended winglets and raked wingtip
- Advanced aircraft systems, including Electric Aircraft Architecture and Advanced Fly-by-Wire control laws
- Composite materials and advanced metal alloys on primary structure components including wing and fuselage components
- Advanced Turbofan Engines with Higher Bypass Ratio configurations including geared and ungeared fan architectures
- Further Aircraft Configuration Optimization, integration

3. **ADVANCES IN CORE TECHNOLOGIES UNDER DEVELOPMENT**

Aviation, a domain dominated by multiform and sophisticated technologies, where complex optimization and trade-offs are involved, carries a significant challenge when assessing technology progress, as technologies require a thorough and complete life cycle assessment. Additionally, while individual technologies may provide unique and individual benefits, careful consideration must be given when assessing the potential benefit at aircraft level. Indeed, individual technology benefits are not necessarily cumulative. Any assessment requires an appropriate integration of all the various technologies, an evaluation of technology interactions and the subsequent benefits to the overall aircraft configuration, performance, airworthiness and safety.

Fuel burn reduction technologies can be attributed to developments in one of the four following Core Aircraft Technology Design Areas:

- Weight reduction using advanced materials and structural layout, including innovative manufacturing methods,

- Aerodynamic improvements resulting in lift/drag optimization and configuration refinements
- Engine specific fuel consumption (SFC) reduction: Propulsion and power-generation developments, and
- Aircraft configuration optimization and systems integration

Fuel burn technologies are also not “one size fits all”. The benefit for a specific technology will be dependent on aircraft and engine size, and mission design parameters. In general, aircraft and engine manufacturers are committed to introducing sufficiently mature technologies into service at the earliest possible practical time on existing or on entirely new configurations.

3.1 **Advanced Materials, Structural Layout and Manufacturing Methods**

Minimizing overall aircraft weight is a key driver for airframe design. Any excess weight requires the overall aircraft system to be oversized (e.g., resulting in higher wing area to lift the maximum takeoff gross weight, additional thrust for takeoff and cruise, and subsequent increases in drag and noise, and requirements for additional fuel to provide the same range.) Lighter and stronger materials are therefore enablers to enhanced aircraft performance and fuel burn.

The basic material properties (strength, fatigue behavior, damage tolerance, density, stiffness, etc.) are key to selecting the best material for a given airframe part. Furthermore, aspects such as manufacturability, reparability, cost, supplier availability and other environmental aspects (such as recycling expectations) also need to be considered.

For future aircraft airframes, a large range of materials, manufacturing processes and technologies are under investigation, with different maturity levels. Some examples of opportunities are:

- Advanced light and hard alloys (e.g., Aluminium-Lithium alloys, advanced Titanium alloys, Aluminium-Magnesium-Scandium alloys)
- New composite materials and manufacturing processes (e.g., thermoplastic, advanced thermosets)
- Self Healing Materials
- Smart structures (e.g., morphing, self-reacting structures, multi-functional structures)
- Nanotechnologies (e.g., surface treatment and protection, advanced composite materials) and
- New joining processes (e.g., Laser Beam Welding, Friction Stir Welding, advanced bonding).

To illustrate the progress made so far, back in the 1990s aircraft primary structure was composed of no more than about 10 per cent of composite materials. New and future products will contain close to (or more than) 50% of composite material, with a total of at least 70% of advanced materials. Continued and progressive improvements are made by the aviation industry to further consider advanced materials introduction into future aircraft and engines. The best material will be chosen for each application.

In addition to new materials, new manufacturing process such as the laser beam welding (LBW) has recently been introduced in the production of primary structure. Currently expanding to the commercial aircraft industry to complement or replace other conventional welding techniques or riveting processes, LBW improves the quality of the joining of metallic structure and offers opportunities to reduce aircraft weight.

3.2 **Aerodynamic Improvements**

Aerodynamic efficiency is a key driver for airframe design. Efficient aerodynamics allows an aircraft to carry a given payload further or to reduce the aircraft fuel consumption for a given range. Technologies

associated with aerodynamic improvements are being explored by all aircraft manufacturers. They include: improved winglets or alternate wing-tip devices, optimization using advanced CFD (Computational Fluid Dynamics), excrescence drag reduction, laminar flow and turbulent-skin-friction reduction.

The typical breakdown of total airplane drag into the main drag components is shown in Fig. 1 for a large twin commercial aircraft configuration in the cruise condition. The main drag components are: lift-dependent (or induced) drag, shock-wave drag, excrescence drag and viscous (or profile) drag.

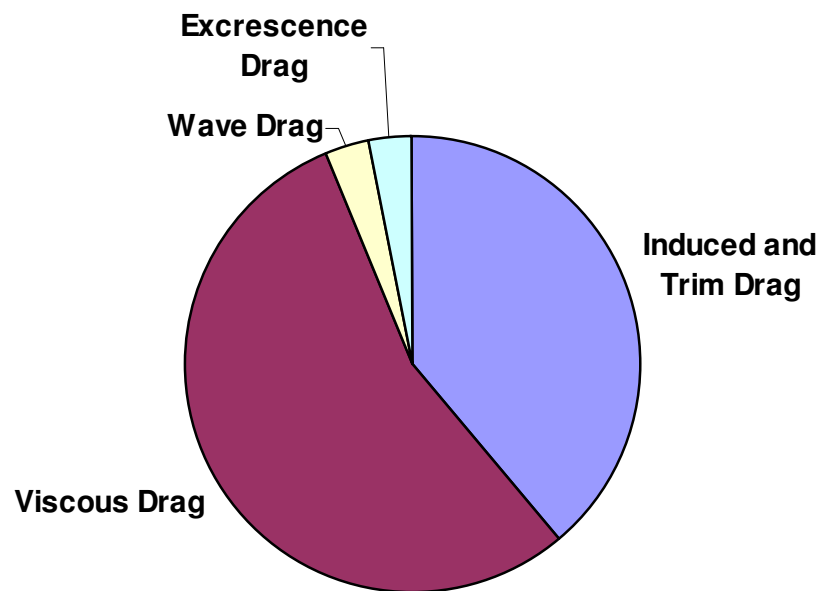


Figure 1 Typical Drag Breakdown for Subsonic Commercial Aircraft at Cruise Condition

Viscous and lift-dependent drags are the largest contributors to the total drag of subsonic aircraft. For future airframes, a range of drag-reduction technologies are currently under investigation in these two dominant categories. Some examples of those technologies are given below.

Viscous drag reduction promises one of the largest areas for improved aircraft efficiency over the next 10 - 20 years. There are several opportunities for viscous drag reduction:

- a) Reduce local skin friction by maintaining laminar flow via NLF (Natural Laminar Flow) or HLFC (Hybrid Laminar Flow Control) and/or by reducing turbulent skin friction (e.g., passively with riblets, or with active flow control, such as small low-energy plasma actuators or small oscillating-wall actuators)
- b) Reduce wetted area while minimizing flow separation, optimize surface intersections/junctures and fuselage aft-body shapes, and use flow-control devices to minimize flow separation
- c) Minimize manufacturing excrescences (including antennas), and

d) Optimize air inlet/exhaust devices.

Lift-dependent drag is dominated by physical wing span and by spanloading. Wing span is constrained by structural (weight) considerations as well as by airport infrastructure (e.g., terminal gate width and spacing between taxiways etc.) Advances in materials, structures and aerodynamics currently enable significant lift-dependent drag reduction by maximizing effective span extension, within airport constraints, using composites in primary wing structure. Suitable wing-tip devices (such as winglets or raked wing tips) together with appropriate spanloading can provide important increases in the effective aerodynamic span, resulting in reduced lift-dependent drag. Older-generation aircraft may have a large performance benefit with the addition of winglets; however, structural weight and aerodynamic optimization need to be combined to arrive at a best tip extension for a given airplane. In addition, for a given span, spanload tailoring is feasible with aeroelastic tailoring or variable camber employing trailing edge flaps or other devices throughout the mission including off-design operational conditions.

Aerodynamic drag benefits need to be traded against impact on manufacturing, aircraft weight, systems complexity, maintenance, reliability, and economical aspects to determine if a drag improvement results in a net benefit to the aircraft transportation system.

3.3 Engine SFC Reduction: Propulsion System and Power Generation Developments

Since the introduction of the gas turbine aero engine, fuel consumption has been improved year on year through improved efficiencies. Tomorrow's aero engines will continue to be further improved through insertion of advanced technology, as well as by introduction of novel engine architectures.

Generally, improvements in engine specific fuel consumption of aircraft engines can come from following three categories:

- Propulsive efficiency (decreasing fan pressure ratio and increasing the engine bypass ratio)
- Thermal efficiency (increasing engine pressure ratio)
- Transmissive efficiency (improved component efficiencies).

These three pathways for improvement as well as novel engine architectures are briefly discussed below. It should also be noted that focusing on improved SFC must be balanced by other (aircraft) design criteria to ensure that an overall net improvement in performance and customer acceptance is achieved. These design criteria include weight, drag, noise, and emissions, but also include operability, complexity, reliability, repairability, and cost of ownership.

Propulsive Efficiency

Propulsive efficiency is a measure of how efficiently the exhaust gas of the engine propels the aircraft. It is maximized by lowering the speed of the exhaust as close as possible to the speed of the aircraft. In future engines, propulsive efficiency improvements will continue to take place commensurate with the engine manufacturer's improvements in fan blade, fan case, and nacelle weight reductions, as well as drag control measures for the nacelles. Continued incorporation of composites or other light weight materials in the fan system will continue to provide weight reductions. However, tomorrow's engines are being optimized in the range of 10-12 bypass ratio. To continue to make propulsive efficiency improvements, either the nacelle system has to be revolutionized to reduce weight and drag, or the ducted nacelle approach needs to be eliminated. The former may facilitate the use of ultrahigh bypass ratio (UHBR) turbofans, while the latter infers the use of open rotor engines. Open rotor engines effectively run at a very high bypass ratio resulting in a very high propulsive efficiency and low SFC. However the removal of the nacelle introduces new challenges in installation (very large fan diameters requiring unique placement on the aircraft) and possible noise implications.

Thermal Efficiency

Thermal efficiency is a measure of how efficiently the energy content of the fuel can be converted to useful energy (gas-stream horsepower) for subsequently producing thrust. For turbofan engines, which today operate on a Brayton cycle, thermal efficiency is directly proportional to the engine's overall pressure ratio (OPR), or the level to which we can efficiently compress air within limitations set by the rest of the engine system. Today's commercial turbofan engines are limited in OPR to a level of about 50:1. Further increases in OPR will cause cooling air requirements to increase at a rate such that the energy discarded/lost by the cooling air overcomes the original benefit of increasing the OPR, and NOx emissions may become untenable due to associated increased gas temperatures. .

A further approach for improving thermal efficiency is related to manipulation of the Brayton cycle. This include concepts such as intercooling and recuperating (as discussed in 3.3.5 below), or via variable or adaptive cycle mechanism manipulation. All such concepts are being pursued in various demonstrator efforts by engine manufacturers.

Transmissive (Component Efficiency)

Engine manufacturers continue to improve on component efficiencies throughout the engine from mitigation of aerodynamic losses, or extensions of high-efficiency islands in the design space. The advances are a result of increased computing capability and increased analysis fidelity, and can lead to concepts such as increased stage loading to allow for blade and vane count reductions, or even entire elimination of a turbine or compressor stage.

Powerplant Installation effects

The impact of a powerplant, in term of fuel burn, is not only linked to its key parameters of propulsive and thermal efficiencies, but also other parameters. In fact, when regarding powerplant installation and integration effects, the engine manufacturer has to make, together with the airframer, a variety of compromises between parameters such as:

- Engine efficiency improvement versus weight
- Engine efficiency improvement versus drag from the engine's nacelle and interaction between nacelle and airframe
- Performance in cruise versus performance at other conditions in the mission (such as take-off)
- Energy extraction from engine (mechanical, electrical, and pneumatic, e.g., "hot" air for anti-ice /de-icing systems).

Engine Architecture Concepts under Consideration

Current engine manufacturers' focus includes the Advanced Turbofan (ATF), the Geared Turbofan (GTF), the (Counter-Rotating) Open Rotor engine, and Intercooled and Recuperated cycles. All of these concepts are being worked and are projected to have significant fuel burn improvement relative to today's engines. Further description of these architectures will be covered at the upcoming Fuel Burn Reduction Technology Workshop in early 2009.

Open Rotor Concept - Pusher

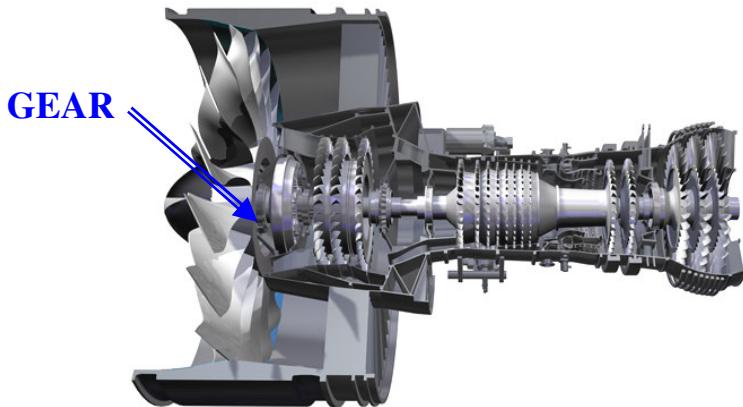


Figure 2 Typical GTF Cross-section Pusher

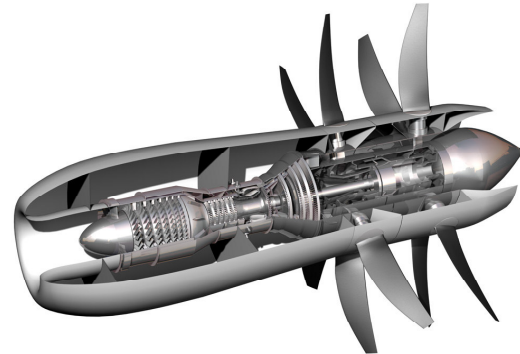


Figure 3 Typical Open Rotor Concept -

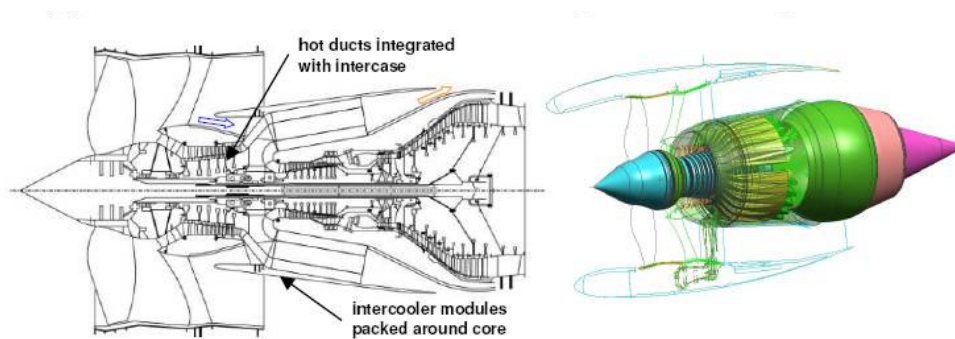


Figure 4 Possible Intercooler Aero Engine Configuration

3.4 Aircraft Configuration Optimizations and Systems Developments

Multi-disciplinary configuration optimizations through synergies between various disciplines are of significant importance and value when designing an aircraft with current standard aircraft configuration. Setting the design space with all the facts in mind while allowing design techniques that favour deeper exploration of the design space is of major importance.

Systems optimizations at the aircraft level are being explored continuously while ensuring that its implementation is justified for the given application and specific characteristics of the application. These are assessed using the life cycle cost modeling which can offer different conclusions for the same technology, being dependant on the aircraft and engine size, mission objectives and overall program and marketing requirements and objectives.

System optimization avenues that aircraft manufacturers are pursuing include:

- Even More Electric Aircraft (MEA)
 - Bleedless engine : as in medium term opportunities
 - Fuel cell : as a replacement for APU
 - Electric Flight Controls : as a replacement for hydraulic systems
- Active load alleviation through Fly-by-Wire control laws advancements
- Fly-by-Light (FBL)
- Integrated Utilities and multi functions components applications which offers parts count reduction and overall a/c efficiency improvement

Achievement of further significant improvements in aircraft efficiency may require future consideration of novel aircraft configurations (such as blended-wing body, strut-braced or spanloader aircraft concepts) to allow additional significant synergism between the core aircraft technologies. In addition to improving near-term efficiency, aircraft and engine manufacturers are involved in studies that evaluate alternate aircraft configurations.

Development to application and operational readiness of the technologies described in this section is highly dependent on the dedicated and sustained research and technology development at and by aircraft manufacturers and their suppliers, airline operators, government research agencies, airworthiness authorities and academia. Several large-scale programs involving all these important technology partners have been defined in Europe, United States, Japan etc, towards maturing some of the most promising core technologies in the next 10 – 20 years and their dedicated and sustained support is critical to the continued success of technology maturity and implementation.

4. TECHNOLOGY TRANSITION TO PRODUCT

Technology development and implementation into the operational fleet as retrofit or incorporated into an entirely new aircraft spanning over many years and requiring large and consistent funding, can be divided into two major steps

- a) The first part is to start with a novel technology concept (or aircraft configuration concept) and to develop it to the point that it can be demonstrated in a realistic environment. While novel technologies are theoretically interesting, they are only partially proven and based on analytical and laboratory type analysis (i.e., CFD, and wind tunnel test with scaled models). This part is typically accomplished by national research organizations.
- b) The second part is to transition the technology concept from the demonstration phase into a viable product. This is where industry takes over and bridges the gap between laboratory and market, maximizing the benefits while minimizing the industrialization roadblock and costs. Particular additional aspects that are evaluated include: Safety, Durability, Operability, Maintenance Costs, Production Costs, Reliability, Risk, Environment, Certification, and Market acceptance. The end objective being to assess and address concerns and problems, reduce the risks, identify the key fields or items where priority should be given and in the end, to demonstrate an overall benefit for the business case and increases possibility of novel configuration selection.

5. TRADE-OFFS

In the establishments of the fuel burn reduction trends and goals, one must take into account the effects that these technologies have relative to other environmental parameters. The trade offs were previously discussed within LTTG, WG3 and CAEP to a large extent. When new generation of aircraft and engines have been developed, manufacturers have worked in close cooperation to ensure the new generation is more environmentally friendly than the previous generation. Noise levels, local air quality emissions and fuel burn have all improved over the past decades. When making decisions on the appropriate trade-offs and investments in research, the industry has been guided by the various requirements defined by all the aviation stakeholders (operators, airports, populations close to the airport, passengers, etc). In general, the desires of those stakeholders have been aligned in the same directions. All environmental parameters are important and, ideally, manufacturers would like to select the solution that provides benefits to all of them. However, some of these environmental factors and other design drivers are inter-related and can go in different directions.

An example of environmental trades is fuel burn reduction versus noise reduction. For a turbofan engine, noise generally reduces with increasing fan diameter, whereas the increasing weight and drag mean that there is an optimum fan size for minimum fuel burn. The open rotor engine offers a step change improvement in fuel burn, but the lack of a nacelle means that it will probably not match an advanced turbofan on noise. Industry is aware of the challenges associated with possible trade-offs and all stakeholders need to be involved to achieve a satisfactory solution.

6. FUEL CONSUMPTION TECHNOLOGY SCENARIOS

Based on improvements in core aircraft technologies identified above and the overall assessment of their benefits, ICCAIA recently concluded in an initial assessment, that fuel consumption reduction has been stronger than was anticipated by the 1999 IPCC report. The 1999 IPCC scenario may be considered as being primarily useful for historical reference. Because of this, new fuel burn reduction technology scenarios can better reflect the current technology ambitions. Shown in figure 5 (Ref CAEP8_WG3_LTTG5_WP05) below are three fuel burn technology scenarios (“1999”, “A”, and “B”). 1999 is the 1999 IPCC scenario that produces 0.95% year by year fuel consumption reduction between 1997 and 2015, and 0.57% per year reduction from 2015 to 2050. New Scenario A relies on intensive current and future research efforts and introduction of improved products reflecting actual achievements or ambitious targets and produces a 0.96% per year fuel burn reduction. New Scenario B requires even higher research commitment and effort levels than Scenario A, and includes the assumption that ambitious EU and US research programs will be funded and successful. Scenario B produces on average a 1.16% per year fuel burn reduction. All three scenarios are shown with a base year of 2006, are projected to 2050, and represent smoothed improvements of the in-production fleet (newly produced aircraft entering the operating fleet in a given year as required for aircraft replacement and fleet growth).

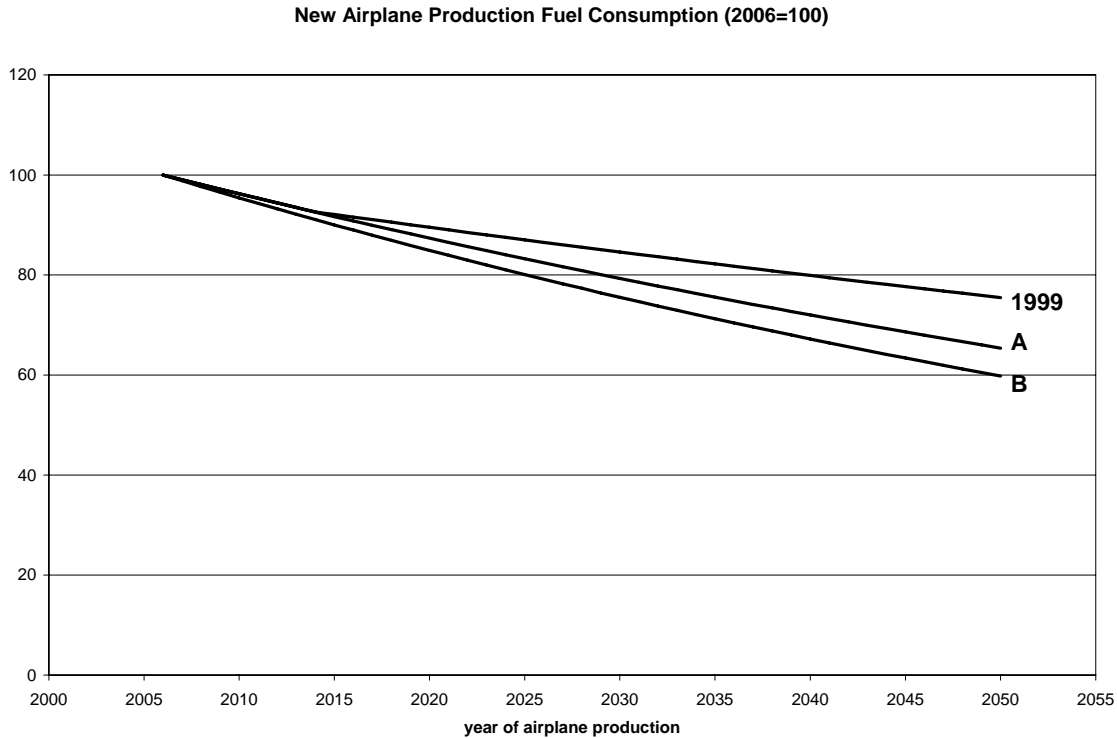


Figure 5 New Production Aircraft Fuel Consumption Scenarios

7. CONCLUSION

A list of significant improvements in aircraft core technologies (both in airframe and engine areas) has been identified. Development and implementation of these technologies when the appropriate readiness level is achieved will benefit current new-generation of aircraft as well as the next generation of aircraft. Numbers were provided to illustrate individual or specific technology improvements in terms of fuel burn. Those numbers are preliminary figures, and represent the best estimate from manufacturers at the time of writing. Those figures may be subject to evolution as the technology maturity increases.

Aircraft industry will continue to aggressively pursue these technologies in its commitment to further decrease the environmental footprint of aviation and to support its customers in achieving their environmental commitments, including greenhouse gas emissions reduction goals.

To achieve this, ICCAIA is dedicated to aggressive environmental objectives, in particular in terms of overall aircraft technology development and insertion, while also relying on the research establishment progression to bring technologies to a mature level that can make the technologies implementation and transition achievable on both new aeronautical products and on the existing fleet.

This paper is a progress report that and will be followed by a report based on the Fuel Burn Reduction Technology Workshop in March 2009 and the Fuel Burn Reduction Technology Review in 2010.