

NTP 238: Los análisis de peligros y de operabilidad en instalaciones de proceso



Evaluation de dangers et d'operabilité des procédés
Hazard and operability (Hazop) studies

Las NTP son guías de buenas prácticas. Sus indicaciones no son obligatorias salvo que estén recogidas en una disposición normativa vigente. A efectos de valorar la pertinencia de las recomendaciones contenidas en una NTP concreta es conveniente tener en cuenta su fecha de edición.

Redactor:

Manuel Bestratén Belloví
Ingeniero Industrial

CENTRO NACIONAL DE CONDICIONES DE TRABAJO

La metodología objeto de esta Nota Técnica de Prevención, se ha convertido ya en uno de los clásicos sistemas analíticos con los que enfrentarse a la complejidad de los riesgos de los procesos químicos, los cuales requieren un tratamiento diferencial al de los riesgos convencionales. Su aplicación es exigida en el Real Decreto 886188 sobre Prevención de Accidentes Mayores.

Introducción

Normalmente el concepto de instalación de proceso va asociado a un sistema productivo o a una parte del mismo, en el que intervienen sustancias químicas, que, a través de determinadas operaciones básicas, generalmente concatenadas, son sometidas a procesos físicos y/o químicos para obtener productos intermedios o acabados.

Tales procesos físicos o químicos deben desarrollarse en condiciones de trabajo determinadas, siendo la composición de las sustancias químicas, la cantidad de las mismas en procesos discontinuos o el flujo másico en procesos continuos, la presión, y la temperatura, algunas de las variables fundamentales del sistema que exigen ser perfectamente controladas.

Evidentemente las instalaciones son diseñadas para adecuarse a las condiciones normales de trabajo, pero deben ser capaces de soportar alteraciones previsibles, aunque sean ocasionales, sin generar daños a personas y bienes.

Precisamente el análisis de riesgos en este tipo de instalaciones requiere considerar todas las variables que condicionan el proceso físico o químico en cuestión, planteándose variaciones de las mismas ante posibles fallos o deficiencias, y consecuentemente la capacidad de respuesta de la instalación en base a sus características y a los elementos de seguridad de que está constituida, muchos de los cuales deben garantizar una respuesta activa. Ello no es tarea fácil ya que las alteraciones posibles son diversas y tanto las causas que las pueden originar como sus consecuencias, que necesariamente deben ser consideradas para poder efectuar una evaluación de los riesgos de la instalación, son múltiples, y además integradas, en a veces complejos esquemas de interrelación secuencial.

Una peculiaridad destacable en las instalaciones de proceso es que suele existir interrelación entre riesgos y sus factores causales, que según las circunstancias desencadenantes generan diferentes niveles de peligrosidad y de gravedad de sus consecuencias.

Por ejemplo una pérdida de líquido peligroso en una junta de una tubería puede generar situaciones de riesgo diferentes (corrosión, atmósfera peligrosas, alteración de proceso químico, etc.) los cuales pueden a su vez generar árboles de acontecimientos que en último término materializan resultados finales de consecuencias muy diversas. Diferentes combinaciones de fallos, hechos y circunstancias pueden generar accidentes de diferentes consecuencias.

Mediante métodos tradicionales -aplicados para el análisis de los riesgos convencionales-, no es factible desarrollar el estudio de la seguridad de un proceso químico, que requiere ineludiblemente de un trabajo en equipo, constituido éste por técnicos conocedores de las características y funcionamiento de la instalación y del proceso que en ella se desarrolla, y de unas metodologías que faciliten la reflexión y el análisis en profundidad. El análisis de peligros y de operabilidad (Hazard and operability studies - Hazop) o análisis funcional de operabilidad (AFO), es un método diseñado por la ICI en la década de los sesenta para su aplicación en el diseño de plantas para la fabricación de pesticidas, con la finalidad de detectar las situaciones de inseguridad. Este método integrado a otros métodos complementarios de análisis permite enfrentarse al estudio de la seguridad de los procesos químicos, que es responsabilidad de la Dirección de la empresa el realizarlo.

Causas de accidentes en instalaciones de proceso

La experiencia de los accidentes sucedidos en instalaciones de proceso muestra que las causas de los mismos pueden clasificarse, dejando al margen las ingerencias de agentes externos al proceso y fuerzas naturales (proximidad a instalaciones peligrosas, viento, heladas, incendios, etc.), en los siguientes tres grupos, para cada uno de los cuales se indican algunos de los fallos más frecuentes.

Fallos de componentes

- Diseño inapropiado frente a presión interna, fuerzas externas, corrosión del medio y temperatura.
- Fallos de elementos tales como bombas, compresores, ventiladores, agitadores, etc.
- Fallos de sistemas de control (sensores de presión y temperaturas, controladores de nivel, reguladores de flujos, unidades de control computerizadas, etc.).
- Fallos de sistemas específicos de seguridad (válvulas de seguridad, discos de ruptura, sistemas de alivio de presiones, sistemas de neutralización, avisadores, etc).
- Fallos de juntas y conexiones.

Desviaciones en las condiciones normales de operación

- Alteraciones incontroladas de los parámetros fundamentales del proceso (presión, temperatura, flujo, concentraciones).
- Fallos en la adición manual de componentes químicos.
- Fallos en los servicios, tales como:
 - Insuficiente enfriamiento para reacciones exotérmicas.
 - Insuficiente aporte del medio calefactor o vapor.
 - Corte del suministro eléctrico.
 - Ausencia de nitrógeno o agente inertizante.
 - Ausencia de aire comprimido (de instrumentación o de agitación).
- Fallos en los procedimientos de parada o puesta en marcha.
- Formación de subproductos, residuos o impurezas, causantes de reacciones colaterales indeseadas.

Errores humanos y de organización

- Errores de operación.
- Desconexión de sistemas de seguridad a causa de frecuentes falsas alarmas.
- Confusión de sustancias peligrosas.
- Errores de comunicación.
- Incorrecta reparación o trabajo de mantenimiento.
- Realización de trabajos no autorizados (soldadura, entrada en espacios confinados).

Cabe destacar que los errores suelen suceder por alguno de los siguientes motivos:

- No conocer suficientemente los riesgos y su prevención.
- Insuficiente formación y adiestramiento en el trabajo.
- Carga psíquica excesiva.

Evidentemente la seguridad de una instalación de proceso debe iniciarse en la fase de diseño, seleccionando los debidos componentes y montándolos bajo normas y con rigurosos controles de calidad.

A pesar de ello los fallos como los que se han apuntado siempre son previsibles y por ello todo estudio de seguridad a nivel de proyecto o de revisión de una unidad en funcionamiento, debe considerar su existencia, determinándose en términos de fiabilidad de sistemas la probabilidad de que sucedan. En este sentido todo componente de una instalación, como los elementos de seguridad, en especial si son funcionalmente activos, deben estar sometidos a un programa de mantenimiento preventivo para garantizar su correcto estado, y además a un mantenimiento predictivo que garantice su renovación antes de haberse agotado su vida media, establecida por su fabricante. Por otra parte los errores humanos, también posibles, deben ser cuidadosamente analizados en términos probabilísticos para su debido control, cuando a consecuencia de los mismos se puedan generar graves consecuencias.

Las instalaciones de proceso, aunque tengan un alto nivel de automatización, requieren también la intervención humana, tanto en operaciones normales, (carga de aditivos, envasado, control y vigilancia de procesos, etc.) como ocasionales por alteraciones en las condiciones de trabajo conducentes algunas, a situaciones de emergencia que precisan de actuaciones correctas y rápidas para evitar su criticidad. Por ello en este tipo de instalaciones asegurar un comportamiento correcto para minimizar errores, exige la selección del personal adecuado y el perfecto conocimiento y adiestramiento sobre los procedimientos de trabajo tanto en circunstancias normales como en situaciones anormales o accidentales.

Los estudios de seguridad y el análisis funcional de operabilidad (AFO)

Todo proceso de análisis de riesgos de daños específicos requiere determinar la probabilidad de que estos últimos se materialicen, y las consecuencias de los mismos, tanto en lo relativo a lesiones físicas como a pérdidas materiales.

En realidad un análisis de riesgos como tal, debiera ser cuantitativo, asignando los valores numéricos de la probabilidad del daño esperado y de la magnitud de las consecuencias. El producto de tales factores determinantes es el riesgo cuantificado.

Ahora bien, dada la complejidad o dificultad en efectuar tales determinaciones, éstas suelen reservarse para situaciones que por su

importancia requieran de una estimación precisa. Muchas veces los análisis cuantitativos se basan en datos subjetivos que permiten una evaluación orientativa que puede resultar suficiente. En todo caso siempre es recomendable previamente efectuar estudios o análisis cualitativos que nos permitan identificar los riesgos, las causas que los generan y las posibles consecuencias. A partir de los cuales ya se facilita la selección y adopción de muchas medidas preventivas necesarias. La adecuada aplicación de estudios de seguridad en instalaciones de proceso habría de permitir determinar los límites de todos los parámetros dentro de los cuales cualquier etapa del proceso se desarrolla por vías seguras, y conocer el comportamiento del proceso fuera de estos límites, para integrar las medidas preventivas oportunas.

En particular el AFO es un estudio de comprobación rigurosa, sistemática y crítica de todos los fallos, errores o desviaciones previsible respecto a unas situaciones normales y de acuerdo a una determinada concepción de diseño de una instalación de proceso en fase de proyecto o en funcionamiento, estimando el potencial de peligrosidad que generan y sus efectos.

Se trata de un método deductivo de análisis cualitativo para la detección de fallos y de sus consecuencias, y la consiguiente adopción de medidas preventivas.

Aunque el método AFO como tal es sencillo, dada la laboriosidad que exige, tanto en su fase preparatoria como en su desarrollo, es preciso que su aplicación se efectúe tras haber realizado otros análisis preliminares que hayan permitido subsanar muchas de las deficiencias normalmente previsible, cumpliendo las prescripciones reglamentarias y estándares en materia de prevención de riesgos. De esta forma el AFO ofrecerá una mayor efectividad y puede que no sea necesario que haya de aplicarse a toda la planta. Los análisis históricos de accidentes en instalaciones similares aportan experiencias interesantes. En realidad el AFO debe ofrecer una vía de revisión en cualquier etapa de la vida de una instalación de proceso o parte de la misma, en especial en los momentos clave, que son en la fase avanzada del proyecto y previa la implementación de cualquier modificación.

En toda planta química en funcionamiento, aunque haya sido diseñada con altas especificaciones de seguridad va a resultar muy útil tanto para la prevención de riesgos laborales como para la limitación de paradas imprevistas y pérdidas diversas, aplicar el AFO, si anteriormente no ha sido aplicado, o no lo ha sido con los objetivos y la amplitud requerida.

Esta metodología por ella misma no representa un completo análisis de seguridad, siendo conveniente recurrir complementariamente a otras metodologías de apoyo que faciliten una valoración mas precisa cuando sea necesario, especialmente para discernir en la toma de decisiones para implementar medidas preventivas de coste considerable. En realidad el propio AFO debe considerar constantemente en las reflexiones críticas que se plantea la probabilidad de generarse los fallos que se detectan en la instalación y la magnitud de sus consecuencias, unas veces mediante estimaciones orientativas basadas en la experiencia, y en otras recurriendo a métodos tales como:

El árbol de errores: Representación esquemática de combinaciones de causas o fallos primarios que llevan a un acontecimiento final indeseado, pudiendo determinarse la probabilidad del mismo a partir de la probabilidad de tales fallos básico .

El árbol de consecuencias: Representación esquemática de combinaciones de sucesos, que facilita todas las posibles consecuencias de un hecho o fallo determinado, con referencia al suceso en sus comienzos y que hay que especificar.

El análisis de efectos y daños: Análisis sistemático de los efectos físicos y químicos de un acontecimiento determinado indeseado, y también de las consecuencias materiales e inmateriales para la instalación, para las personas, y para el medio ambiente.

Planificación y organización del análisis

El AFO no puede realizarse hasta que el diseño del proceso está completo en sus partes esenciales. A partir de entonces habrá que crear el equipo de trabajo, y desarrollar las labores preparatorias. Una vez definidos los objetivos y al alcance del análisis, y recogida la documentación necesaria el grupo planificará el programa de trabajo para su desarrollo.

Fijación de objetivos y delimitación del contenido del estudio

El AFO puede contribuir a alcanzar objetivos diversos, y que es necesario especificar por parte de las personas responsables de la planta o del proyecto, con la colaboración del conductor del análisis.

Aunque el objetivo general es identificar alteraciones peligrosas del proceso con los fallos que las motivan y las consecuencias que generan, debería centrarse en función de los objetivos específicos que se persiguen el alcance del trabajo a realizar.

Razones que motivan el AFO pueden ser la realización de un detallado estudio de toda una instalación, o bien limitarlo a: la verificación de la seguridad de un diseño determinado, la comprobación de la seguridad de los procedimientos de trabajo establecidos, la verificación de la seguridad de los elementos de regulación y control, etc.

También es importante definir las consecuencias a considerar: daños a los trabajadores, daños a la vecindad de la planta, pérdidas de producción, daños a la planta o a los equipos, impacto ambiental, etc.

El equipo de trabajo

El grupo de trabajo estable estará constituido por un mínimo de tres personas y por un máximo de siete. Podrá invitarse a asistir a determinadas sesiones a otros especialistas.

Se designará a un conductor del grupo, experto en AFO, y que podrá ser el técnico de seguridad, y no necesariamente una persona vinculada al proceso. Aunque no es imprescindible que lo conozca en profundidad, si debe estar familiarizado con la ingeniería de

proceso en general.

Funciones del conductor del grupo:

- Recoger la necesaria información escrita de apoyo.
- Planificar el estudio.
- Organizar las sesiones de trabajo.
- Dirigir los debates, procurando que nadie quede en un segundo término, o supeditado a opiniones de otros.
- Cuidar que se aplica correctamente la metodología, dentro de los objetivos establecidos, evitando la tendencia innata de proponer soluciones aparentes a problemas sin haberlos analizado suficientemente.
- Recoger los resultados para su presentación.
- Efectuar el seguimiento de aquellas cuestiones surgidas del análisis y que requieren estudios adicionales al margen del grupo.

El grupo debe incluir a personas con un buen conocimiento y experiencia en las diferentes áreas que confluyen en el diseño y explotación de la planta.

Una posible composición del grupo podría ser la siguiente:

- Conductor del grupo - Técnico de seguridad.
- Ingeniero de proceso - Ingeniero del proyecto.
- Químico - investigador (si se trata de proceso químico nuevo o complejo).
- Ingeniero de instrumentación.
- Supervisor de mantenimiento.
- Supervisor de producción.

Información básica necesaria

Dependerán del temario, de la complejidad de la planta, y de los objetivos del AFO, las actividades preparatorias a realizar y la información a recabar.

Se requieren dos tipos de información básica: una relativa a la instalación y otra respecto a las instrucciones de operación recogidas en el manual de operaciones y/o procedimientos de trabajo.

Sobre la instalación es preciso disponer de:

- Descripción del proceso con hojas de datos sobre el flujo del proceso y balances másicos y caloríficos.
- Características y peligrosidad de las sustancias químicas implicadas.
- Plano de emplazamiento de la instalación.
- Diagramas del proceso e instrumentación (Flowsheets, lay outs, etc.) con datos completos sobre los diversos componentes de la instalación, (tuberías, válvulas, equipos, elementos de seguridad, etc), sus características, sus condiciones de trabajo y sus limitaciones.
- Características y disponibilidad de los servicios (vapor, refrigeración, agentes inertizantes, aire, electricidad).
- Descripción de los sistemas de emergencia.
- Resultados de anteriores estudios de seguridad.

Las instrucciones y procedimientos de trabajo constituyen también una herramienta básica. Deben recoger de forma detallada y secuencial las diferentes operaciones a realizar las diferentes partes de cada unidad de proceso, con las cantidades implicadas y las condiciones en que tales operaciones han de realizarse (presión, temperatura), todo ello perfectamente identificado y correlacionado con los diagramas de proceso anexos.

Es útil emplear una simbología para representar de forma simplificada las operaciones (adición de producto manual o mecánico, agitación calentamiento, etc.), y es necesario que se identifiquen perfectamente todas las intervenciones humanas.

Desarrollo de las sesiones de trabajo

La metodología del AFO requiere de sesiones formalmente establecidas, con dedicación y aportes constructivos e imaginativos de todos los miembros del equipo.

Antes de iniciar el estudio es preciso establecer el programa de reuniones y el tiempo de dedicación previsible.

Es conveniente dado el carácter intensivo del análisis que las sesiones sean periódicas (cada dos o tres días), dejando el tiempo suficiente intermedio para poder recabar las informaciones o comprobaciones complementarias que vayan surgiendo.

La duración de cada sesión no debería prolongarse mucho más de media jornada, y preferiblemente ser por la mañana.

Las reuniones deben estimular la creatividad y la imaginación, por ello la metódica del "brainstorming", en un ambiente igualitario, no condicionado por presiones de ningún tipo, será muy provechosa.

Descripción de la metodología de análisis. Las palabras-guía

El principio de la metodología es descubrir los factores que evitan que el sistema a considerar funcione según los objetivos del diseño.

La reflexión crítica ordenada da como resultado el descubrimiento de alteraciones respecto a las intenciones y previsiones proyectadas, las cuales deben estar perfectamente establecidas.

Se aplican a cada una de las partes o "nudos" en que se divide la instalación (tuberías, equipos, servicios auxiliares, etc.) y de forma sistemática, unas palabras-guía asociadas a cada una de las variables que intervienen en el proceso: caudal, presión, temperatura, etc., tratando de averiguar la posibilidad de que una causa particular lleve a un mal funcionamiento de la instalación o incluso de lugar a una situación peligrosa.

Estas palabras-guía que caracterizan el método, son utilizadas cualificando o cuantificando a todas y cada una de las variables en vistas a estimular la reflexión sobre la diversidad de situaciones en que puede encontrarse la instalación, algunas inverosímiles y que dejarán de ser consideradas, pero otras por la posibilidad de producirse y/o por sus consecuencias serán analizadas.

Palabras-guía fundamentales con su correspondiente significado:

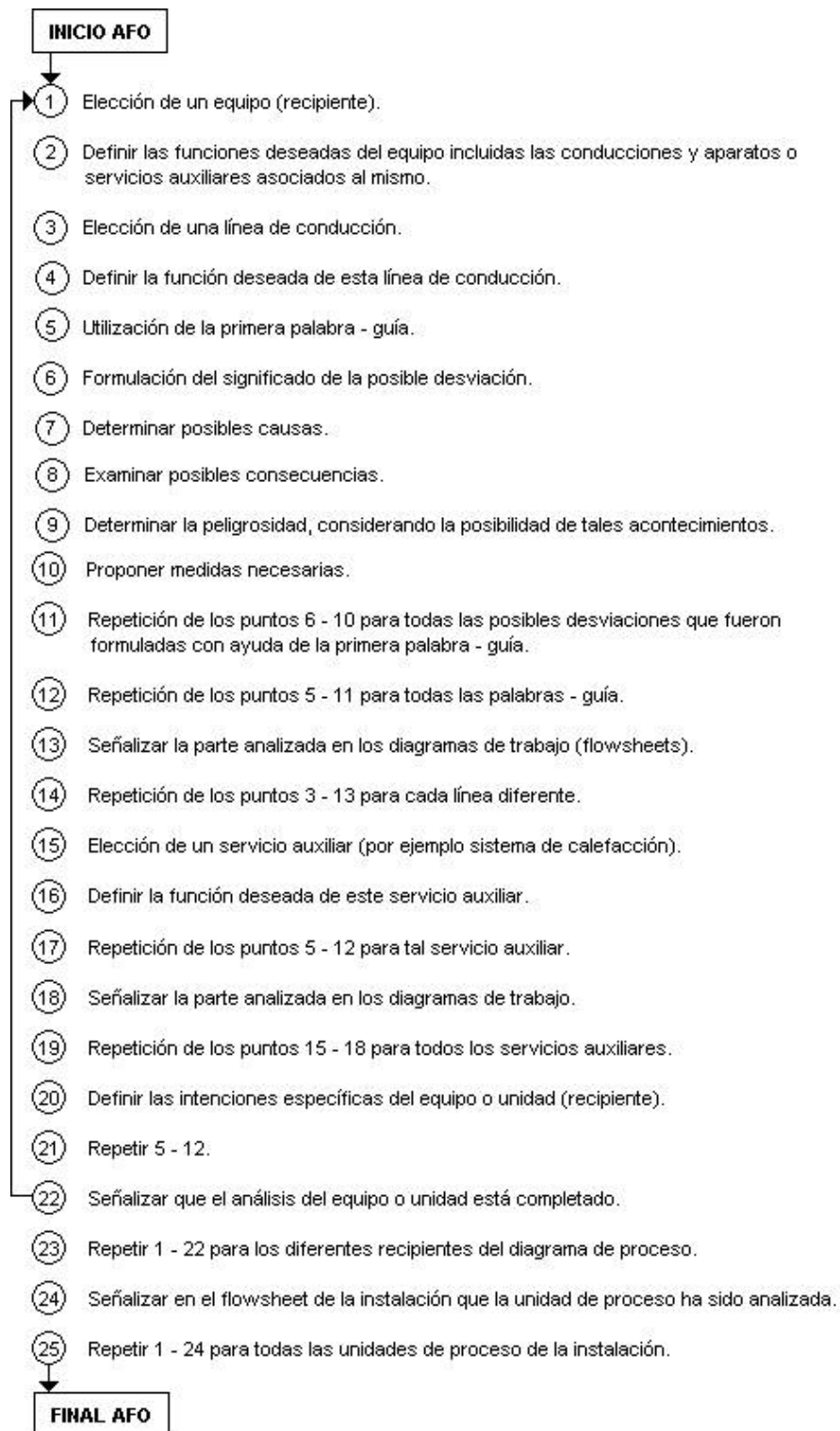
Palabras-Guía	SIGNIFICADO	ALGUNOS EJEMPLOS DE PROBLEMAS TÍPICOS
No	NEGACIÓN O AUSENCIA DE LAS ESPECIFICACIONES DE DISEÑO	NO FLUJO (fallo de bomba, válvula cerrada, fuga, conducto de aspiración en vacío, obstrucción por sedimentos o cuerpos extraños, etc)
Más	AUMENTO O DISMINUCIÓN CUANTITATIVA Se refiere a cantidades de medición: caudales, presión, temperatura, viscosidad, etc, o actividades: reaccionar, calentar, etc.	MAS FLUJO (aspiración presionada, válvula atascada abierta, lectura flujómetro incorrecta, etc.)
Menos		
Mayor que o asi como	AUMENTO CUALITATIVO Junto a la función deseada se realiza una actividad adicional	MAS TEMPERATURA (suciedad en intercambiador de enfriamiento, fallos del regulador de temperatura, etc)
Parte de	DISMINUCIÓN CUALITATIVA Se realiza solamente una parte de la función deseada	PRESENCIA DE IMPUREZAS (entrada de contaminantes como el agua, aceites, productos de corrosión, fallos de aislamientos, etc)
Inverso	OPOSICIÓN A LA FUNCIÓN DESEADA Utilizable preferentemente a actividades tales como flujo de retroceso, inversión de racción química, etc)	FLUJO DE RETORNO (bomba invertida, comunicación con sobrepresión, tallo de bomba, fallo de válvula antiretroceso, etc)
De otra forma	SUSTITUCION COMPLETA DE LA FUNCION DESEADA Sucede algo totalmente diferente a las finalidades originales	OTRAS ACTIVIDADES DISTINTAS A LA OPERACIÓN NORMAL (arranques y paradas en la instalación, fallos de energía o servicios, emisiones, incompatibilidades, operaciones de limpieza y mantenimiento, tomas de muestras, etc)

Tales palabras guía no son las únicas que pueden emplearse y son admisibles ciertas modificaciones para expresar mejor determinadas situaciones. Por ejemplo la variable TIEMPO con las palabras guía MÁS / MENOS, significa mayor o menor duración o frecuencias más altas o más bajas. Sin embargo la palabra-guía adicional ANTES o DESPUÉS introduce una nueva matización a considerar mas precisa que DE OTRA FORMA.

En cuanto a la posición, fuentes o destino, también puede ser más precisa la nueva palabra-guía DONDE MÁS que DE OTRA FORMA.

Finalmente para alteraciones en altura las palabras MAYOR/MENOR son un poco más precisas en ocasiones que las palabras MÁS/ MENOS, aunque la decisión de adoptar esta matizaciones corresponde al grupo de trabajo.

En el siguiente esquema se representa el desarrollo secuencial de aplicación del AFO en un proceso continuo:



Es conveniente, como ya se ha mencionado, indicar, en las propias hojas de aplicación del estudio, una estimación, aunque sea orientativa de la probabilidad de los fallos detectados y de las consecuencias ante los mismos. Una posible solución es establecer para cada uno de estos dos factores cuatro o cinco niveles diferenciales, indistinguibles mediante un código establecido por el propio grupo de trabajo.

Cuando la decisión a tomar sea discutible por razones de coste o de eficacia se requerirán análisis probabilísticos y de magnitudes de las consecuencias, que complementariamente aporten mayor precisión.

Es imprescindible recoger por escrito y de forma sintetizada todo lo que se ha comentado en la aplicación del AFO, conclusiones ante cada problema planteado y los compromisos adquiridos para la realización de estudios complementarios o la búsqueda de datos.

Ejemplo de aplicación del método "HAZOP" a una planta de proceso continuo

UNIDAD: DIMERIZACIÓN DE OLEFINA	EMPLAZAMIENTO: COMPLEJO PETROQUÍMICO PRÓXIMO A ZONA PORTUARIA Y A ZONAS HABITADAS
SECCIÓN A ANALIZAR: LÍNEA COMPRENDIDA ENTRE EL TANQUE INTERMEDIO DE RECEPCIÓN DE HIDROCARBUROS Y EL DEPÓSITO DOSIFICADOR - REGULADOR DEL PROCESO DE DIMERIZACIÓN, SEGÚN DIAGRAMA FLOW - SHEET ADJUNTO	

El sistema considerado es la sección de alimentación de una unidad de dimerización de olefina en fase de proyecto, y sobre la que se ha realizado un análisis preliminar de riesgos y previsto consecuentemente una serie de elementos de seguridad indicados en el correspondiente día rama de proceso.

Una fracción de alkeno / alcano, conteniendo una muy pequeña cantidad de agua es continuamente bombeada desde un tanque de almacenamiento de gran capacidad (500.000 L) a través de una conducción de aproximadamente 500 m hasta la planta química cuyo primer elemento de proceso es el depósito regulador - dosificador.

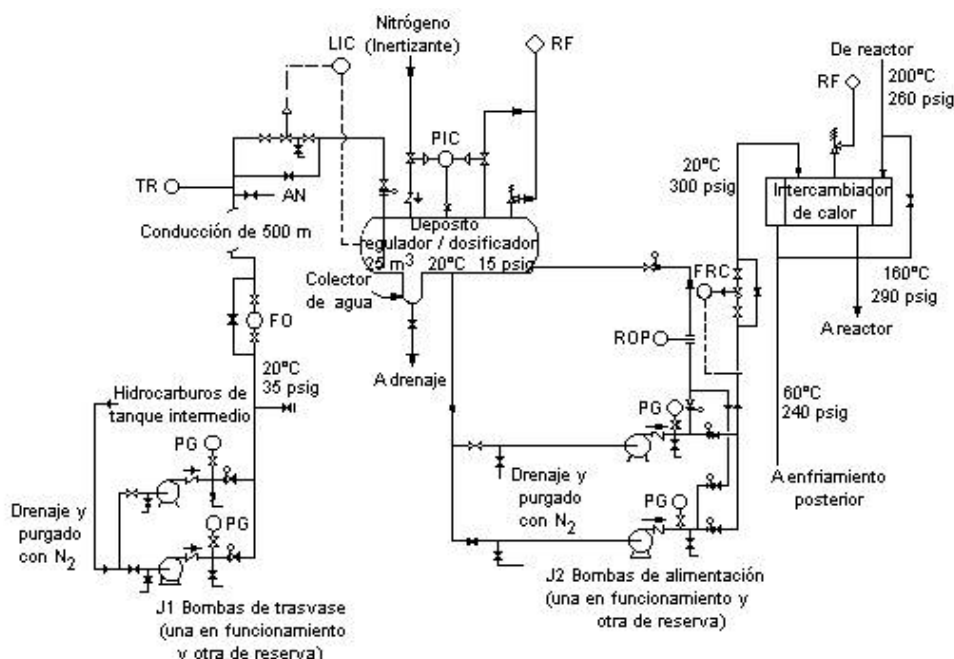
El agua residual es separada por decantación y de forma manual a intervalos de tiempo en un colector inferior para evitar que acceda al intercambiador de calor y al reactor de dimerización, en donde podrían generarse problemas considerables.

El tiempo de permanencia de los productos en la reacción de dimerización debe ser mantenido dentro de ciertos límites para asegurar la adecuada conversión del alkeno, evitando la excesiva formación de polímero.

Las condiciones de presión y temperatura requeridas se indican en el esquema de proceso, así como los diferentes elementos de regulación, control y seguridad de prevista instalación.

La tubería de trasvase desde el tanque intermedio es aérea y está emplazada próxima a vía pública.

La materia prima procede de otra planta química y se obtiene a partir de un proceso de destilación, siendo transportada por barco o ferrocarril.



Análisis de operabilidad de una planta de dimerización de olefina en fase de proyecto

LINEA COMPRENDIDA ENTRE EL TANQUE INTERMEDIO Y EL DEPÓSITO DOSIFICADOR - REGULADOR				
Palabras Guía	Perturbación	Causas posibles	Repercusiones	Medidas necesarias
NO	No flujo	1. Inexistencia de hidrocarburo en tanque intermedio.	Paralización del proceso de reacción esperado. Formación de polímero en el intercambiador de calor.	a) Asegurar buena comunicación con el operado del tanque intermedio. b) Instalar alarma de nivel mínimo LIC en depósito regulador.
		2. J1-Bomba falla (fallo de motor, circuito de maniobra, etc)	Como para 1.	Cubierto por b)
		3. Conducción bloqueada, válvula cerrada por error, o LCV falla cerrando paso fluido.	Como para 1. J1 - Bomba sobrecargada.	c) Instalar sistema de desconexión automática para protección de bombas. d) Verificar el diseño de los filtros de las bombas J1.
		4. Rotura de conducción	Como para 1. Hidrocarburo descargado en área adyacente a vía pública.	Cubierto por b) e) Implantar inspección regular de la conducción mediante rondas periódicas.
MAS	Más flujo	5. LCV falla abierta o el by-pass de LCV se abre por error.	Incompleta separación de la fase acuosa en el depósito, generando problemas en la	f) Instalar alarma de nivel máximo y verificar la sección del rebosadero controlado.

MAS	Más flujo	5. LCV falla abierta o el by-pass de LCV se abre por error.	Incompleta separación de la fase acuosa en el depósito, generando problemas en la reacción posterior.	f) Instalar alarma de nivel máximo y verificar la sección del rebosadero controlado. g) Implantar sistema de enclavamiento-bloqueo en el by-pass (LCV) cuando no deba usarse. h) Ampliar la capacidad de aspiración de la Bomba J2 respecto a la Bomba J1
	Más presión	6. Válvula de aislamiento de conducción cerrada por error o LCV cierra estando la Bomba J1 en funcionamiento.	Conducción sometida a sobrepresión generando posibles fugas y roturas	j) Cubierta por c), excepto cuando la desconexión esté bloqueada o aislada. Verificar conducción, FQ y dimensiones bridas y reducir la velocidad de respuesta de LCV si es necesario. Instalar un indicador de presión en LCV y otro independiente en el depósito regulador.
	Más temperatura	7. Dilatación térmica en una conducción o válvula de aislamiento debida a fuego o fuerte radiación solar. 8. Elevada temperatura en tanque intermedio.	Rotura de conducción o fuga en brida Excesiva presión en línea de trasvase y depósito regulador.	K) Instalar sistema de alivio de dilataciones térmicas y sobrepresiones en tramos de la conducción (la descarga en proximidades a viales debe ser considerada tras su estudio). L) Verificar si hay adecuadas precauciones frente a elevadas temperaturas en el tanque intermedio. Si no, instaladas.
Menos	Menos flujo	9. Fuga en brida o válvula.	Pérdida de materias junto a vía pública.	Cubierto por e) y las comprobaciones j)
	Menos temperatura	10. Condiciones invernales.	Colector de agua y tubería de drenaje congelada.	m) Colector y válvula de drenaje calorifugada mediante vapor.
Mayor que	Presencia de ácidos orgánicos	11. Perturbaciones en las columnas de destilación interiores al tanque intermedio.	Incremento del grado de corrosión de la instalación	n) Necesario verificación de la idoneidad de materiales de construcción.
Parte de	Alta concentración de agua en el suministro	12. Nivel de agua alto en tanque intermedio.	Llenado del colector más rápidamente de lo previsto. Incremento de la posibilidad de paso de agua a la reacción posterior.	p) Adecuar sistema para eliminación de agua del tanque intermedio, antes de acceder al depósito regulador. Instalar alarma de nivel máximo en colector.
	Alta concentración de alkanos o alkenos volátiles no deseados en el suministro	13. Perturbaciones en las columnas de destilación anteriores al tanque intermedio.	Más elevadas presiones	q) Verificar que el diseño del depósito regulador y tuberías asociadas sea capaz de resistir y liberar sobrepresiones generadas por la presencia de hidrocarburos más volátiles.
Otro	Mantenimiento / intervenciones en operaciones de mantenimiento y limpieza	14. Presencia de atmósferas peligrosas por fallos en equipos, de organización o errores humanos.	Deflagraciones, explosiones al no ser la instalación completamente drenada o purgada.	r) Instalarlos suficientes puntos de drenaje y purga de N ₂ , considerando también las líneas de instrumentación, de regulación y control del proceso y el depósito regulador. Implantar sistema de autorizaciones de trabajo y verificar la idoneidad del mismo.

Bibliografía

(1) AMERICAN INSTITUTE OF CHEMICAL ENGINEERS
Guidelines for Hazard Evaluation Procedures - 1985

(2) LEES, FRANK P.
Loss Prevention in the Process Industries - 1980

(3) DIVISION OF TECHNOLOGY FOR SOCIETY (TNO)
ASOCIACION PARA LA PREVENCION DE ACCIDENTES (APA)
Curso Superior de Análisis de Riesgos - 1989

(4) DIRECCION GENERAL DE PROTECCIÓN CIVIL - MINISTERIO DEL INTERIOR
Proyecto de Directriz Básica para la Elaboración y Homologación de los Planes especiales del Sector Químico

(5) O.I.T.
Major Hazard control - 1988
Método AFO